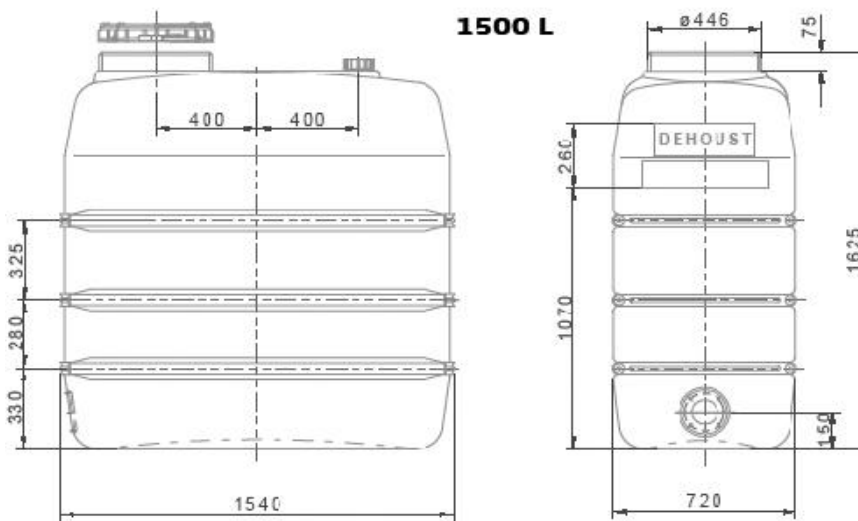
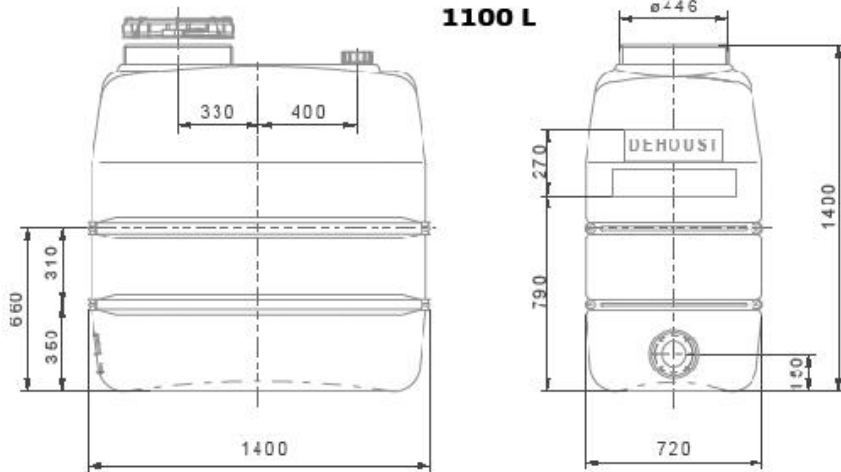


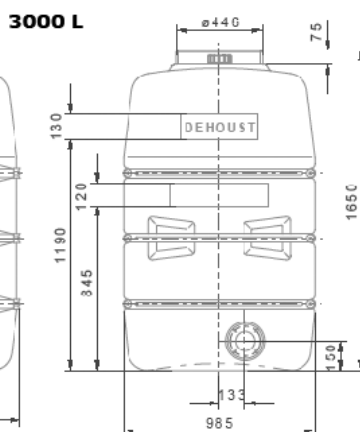
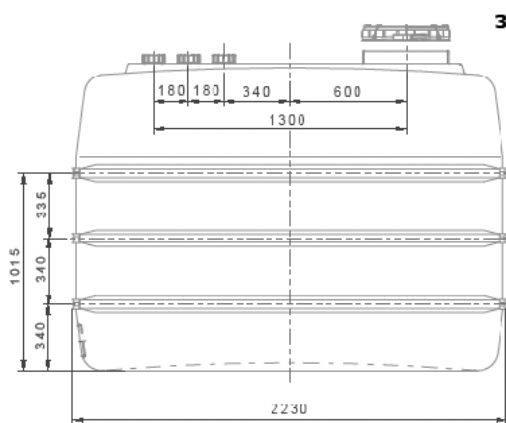
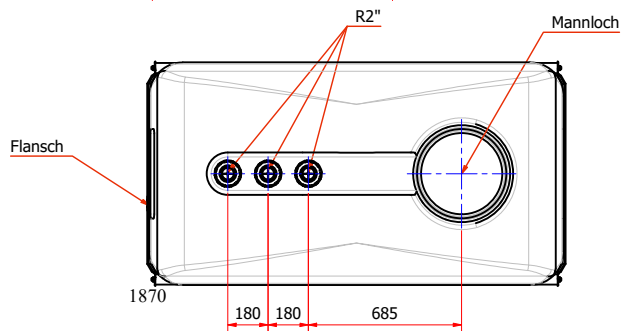
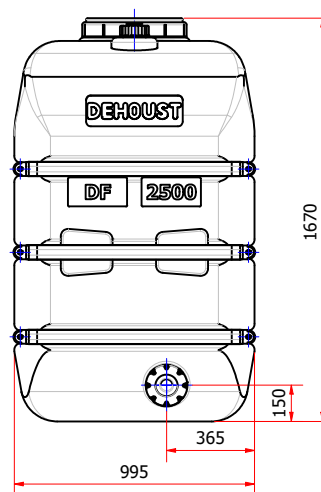
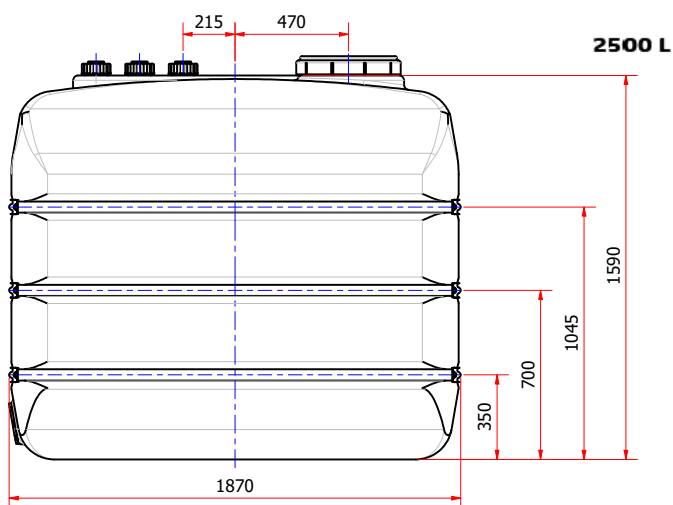
Udligningstanke

Udligningstanke fremstillet i (HD-PE) Med mandehul og flange tilslutning. Udligningstankene er resistente op til 30% syre ved 60°C. Udligningstankene er resistente op til max. 5 ppm klor. Mandehul DN 400. Flange gev. 3" 8 x M10.



Type/Volume i liter	1100	1500	2000	2500	3000	4000
Top tilslutning 2"	2"	2"	2"	2"	2"	2"
Vægt kg. Net	55	70	110	115	165	235
C.H.D mm flange	160	160	160	160	160	160
Rør tilslutning	3"	3"	3"	3"	3"	3"

Udligningstanke



Reserve dele:

- 69-301100 Flange, pakning og skruer 3"
- 69-301110 Omløber til kemitank Rød
- 69-301120 Gevindflange 2" Rød
- 69-301130 Omløber til kemitank Sort
- 69-301140 Gevindflange 2" sort

