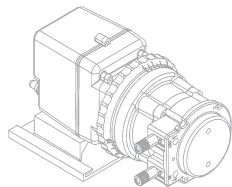




TECHNISCHE DATEN ZUR PRODUKTREIHE **SERIE 45/85**



Fördermengen in US-Gallonen:

Serie 45.....0,2-50 G/Tag

Serie 85.....0,3-85 G/Tag

Maximale Fördermenge bei einem Druck von 0 - 6,9 bar ist 40 Gallonen/Tag. Siehe Fördermengentabelle, oder lassen Sie sich vom Werk beraten.

Fördermengen in Liter:

Serie 45.....0,6-151,4 L/Tag

Serie 85.....0,9-257,4 L/Tag

Maximale Förderleistung bei einem Druck von 0 - 6,9 bar ist 121,1 Liter/Tag.

Serie 45 M – Einstellbarer Niederdruck: 0 bis 1,72 bar max. Förderdruck

MODELL SCHLAUCH FÖRDERMENGENEINSTELLUNG: Tägliche Fördermengen in US-Gallonen bei 60 Hz (schwarz, links) und Liter bei 50 Hz (orange, rechts)

		L	1	2	3	4	5	6	7	8	9	10											
45M1	#1	0,2	0,6	0,3	0,9	0,6	1,8	0,9	2,7	1,2	3,6	1,5	4,5	1,8	5,5	2,1	6,4	2,4	7,3	2,7	8,2	3,0	9,1
45M2	#2	0,5	1,5	1,0	3,0	2,0	6,1	3,0	9,1	4,0	12,1	5,0	15,1	6,0	18,2	7,0	21,2	8,0	24,2	9,0	27,3	10,0	30,3
45M3	#3	1,1	3,3	2,2	6,6	4,4	13,3	6,6	20,0	8,8	26,6	11,0	33,3	13,2	40,0	15,4	46,6	17,6	53,3	19,8	60,0	22,0	66,6
45M4	#4	1,7	5,1	3,5	10,6	7,0	21,2	10,5	31,8	14,0	42,4	17,5	53,0	21,0	63,6	24,5	74,2	28,0	84,8	31,5	95,4	35,0	106,0
45M5	#5	2,5	7,6	5,0	15,1	10,0	30,3	15,0	45,4	20,0	60,6	25,0	75,7	30,0	90,8	35,0	106,0	40,0	121,1	45,0	136,3	50,0	151,4

Serie 45 MHP – Einstellbarer Hochdruck: 0 bis 6,9 bar max. Förderdruck

MODELL SCHLAUCH FÖRDERMENGENEINSTELLUNG: Tägliche Fördermengen in US-Gallonen bei 60 Hz (schwarz, links) und Liter bei 50 Hz (orange, rechts)

		L	1	2	3	4	5	6	7	8	9	10											
45MHP2	#1	0,2	0,6	0,3	0,9	0,6	1,8	0,9	2,7	1,2	3,6	1,5	4,5	1,8	5,5	2,1	6,4	2,4	7,3	2,7	8,2	3,0	9,1
45MHP10	#2	0,5	1,5	1,0	3,0	2,0	6,1	3,0	9,1	4,0	12,1	5,0	15,1	6,0	18,2	7,0	21,2	8,0	24,2	9,0	7,3	10,0	30,3
45MHP22	#7	1,1	3,3	2,2	6,6	4,4	13,3	6,6	20,0	8,8	26,6	11,0	33,3	13,2	40,0	15,4	46,6	17,6	53,3	19,8	60,0	22,0	66,6

Serie 85 M – Einstellbarer Niederdruck: 0 bis 1,72 bar max. Förderdruck

MODELL SCHLAUCH FÖRDERMENGENEINSTELLUNG: Tägliche Fördermengen in US-Gallonen bei 60 Hz (schwarz, links) und Liter bei 50 Hz (orange, rechts)

		L	1	2	3	4	5	6	7	8	9	10											
85M1	#1	0,3	0,9	0,5	1,5	1,0	3,0	1,5	4,5	2,0	6,1	2,5	7,6	3,0	9,1	3,5	10,6	4,0	12,1	4,5	13,6	5,0	15,1
85M2	#2	0,8	2,4	1,7	5,1	3,4	10,3	5,1	15,4	6,8	20,6	8,5	25,7	10,2	30,9	11,9	36,0	13,6	41,2	15,3	46,3	17,0	51,5
85M3	#3	2,0	6,1	4,0	12,1	8,0	24,2	12,0	36,3	16,0	48,5	20,0	60,6	24,0	76,7	28,0	84,8	32,0	96,9	36,0	109,0	40,0	121,1
85M4	#4	3,0	9,1	6,0	18,2	12,0	36,3	18,0	54,5	24,0	76,7	30,0	90,8	36,0	109,0	42,0	127,2	48,0	145,3	54,0	163,5	60,0	181,7
85M5	#5	4,3	13,0	8,5	25,7	17,0	51,5	25,5	77,2	34,0	103,0	42,5	128,7	51,0	154,4	59,5	180,0	68,0	205,9	76,5	231,6	85,0	257,4

Serie 85 MHP – Einstellbarer Hochdruck: 0 bis 6,9 bar max. Förderdruck

MODELL SCHLAUCH FÖRDERMENGENEINSTELLUNG: Tägliche Fördermengen in US-Gallonen bei 60 Hz (schwarz, links) und Liter bei 50 Hz (orange, rechts)

		L	1	2	3	4	5	6	7	8	9	10											
85MHP5	#1	0,3	0,9	0,5	1,5	1,0	3,0	1,5	4,5	2,0	6,1	2,5	7,6	3,0	9,1	3,5	10,6	4,0	12,1	4,5	13,6	5,0	15,1
85MHP17	#2	0,8	2,4	1,7	5,1	3,4	10,3	5,1	15,4	6,8	20,6	8,5	25,7	10,2	30,9	11,9	36,0	13,6	41,2	15,3	46,3	17,0	51,5
85MHP40	#7	2,0	6,1	4,0	12,1	8,0	24,2	12,0	36,3	16,0	48,5	20,0	60,6	24,0	76,7	28,0	84,8	32,0	96,9	36,0	109,0	40,0	121,1

Förderdruck 0 bis 6,9 bar

Fördermengen 0,2-85 Gallonen/Tag;
0,6-257,4 Liter/Tag

Durchsatzmenge (einstellbare Modelle)
20:1, 5% bis 100%
in Stufen von 2,5%

Spannungsbereich 120V 60 Hz; 220V 60 Hz;
230V 50 Hz; 250V 50 Hz

Motordrehzahl 26 U/min (Serie 45);
44 U/min (Serie 85)

Stromverbrauch 1,70 A bei 120V;
0,9 A bei 220V, 230V, 250V

Leistung 25 Watt

Anschlüsse 1/4", 3/8" oder 6 mm
Ansaug- /Auslassschlauch

Versandgewicht 2,72 kg - ein Pumpenkopf,
feste Einstellung
3,63 kg - ein Pumpenkopf, einstellbar

Viskosität maximal 1500 cps; Bei über 1500 cps
vom Werk beraten lassen

Betriebstemperatur maximal 51,6 Grad Celsius

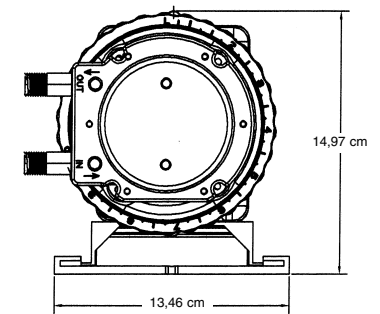
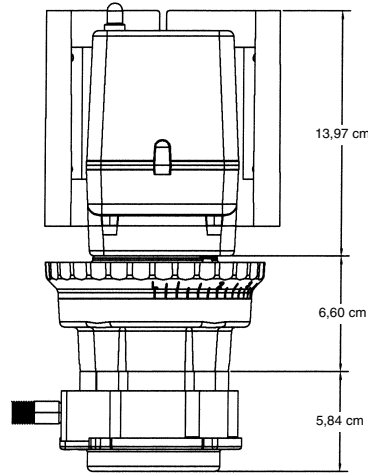
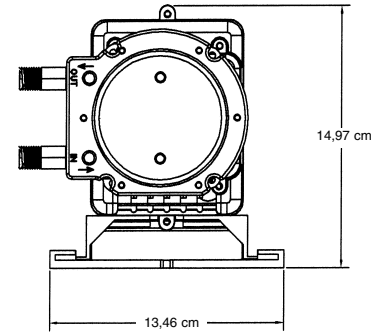
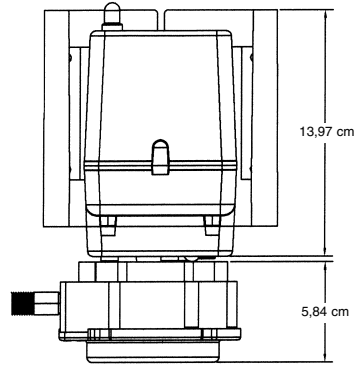
TECHNISCHE DATEN ZUR PRODUKTREIHE **SERIE 45/85**



ein Pumpenkopf – feste Einstellung



ein Pumpenkopf, einstellbar



Zuverlässige Chemikalienpumpen seit 1957

Stenner Chemikalienpumpen bieten Selbstansaugung und eine 3-Punkt-Rollenbaugruppe für eine konstante formschlüssige Dichtung am Schlauch. Somit werden keine Rückschlagventile oder Membrane benötigt. Der patentierte Regelungsmechanismus für die Dosierung (bei einstellbaren Modellen) ermöglicht die Skalierung der Förderleistung durch einfaches Drehen einer Einstellscheibe von 5% bis 100%. Genaue Einstellungen sind der Fördermengentabelle zu entnehmen.

Werkstoffe:

Alle Gehäuse*Lexan® Polycarbonatkunststoff

Peristaltischer Schlauch**Santoprene® TPR - NSF-Zulassung
Rückschlagventil, Entenschnabel

Ansaug-/AuslassschlauchLDPE Polyethylen - NSF-Zulassung
Zwingen (1/4"/ 6 mm)

SchlauchverschraubungenTyp 1, hartes PVC - NSF-Zulassung
Verbindungs-muttern
Rückschlagventilverschraubungen
Keramikgewichtklemme

AnsauggewichtKeramik

Alle BefestigungsteileEdelstahl

* Lexan ist eine eingetragene Marke von General Electric. Fragen zur Chemikalienbeständigkeit von Lexan richten Sie bitte an General Electric.

** Santoprene ist eine eingetragene Marke von Advanced Elastomer System. Die Materialverträglichkeit entnehmen Sie bitte der Tabelle zur Chemikalienbeständigkeit im Stenner-Katalog.

Das Material für alle benässten Teile wurde geprüft und für Trinkwasseranwendungen zugelassen.



3174 DeSalvo Road
Jacksonville, Florida 32246
Tel: 904-641-1666
Gebührenfrei, nur in den
USA: 800-683-2378
Fax: 904-642-1012

sales@stenner.com
www.stenner.com
Öffnungszeiten (US-Ostküste):
Montag bis Donnerstag
7.00 - 17.00 Uhr
Freitag 7.00 bis 12.00 Uhr

