

# SW45, SW60, SW80

- FI** Sähkökiukaan asennus- ja käyttöohje
- SV** Monterings- och bruksanvisning för bastuaggregat
- EN** Instructions for Installation and Use of Electric Sauna Heater
- DE** Montage- und Gebrauchsanleitung des Elektrosaunaofens
- RU** Инструкция по установке и эксплуатации электрической каменки для саун
- ET** Elektrilise saunakerise kasutus- ja paigaldusjuhend

**EAC**

Адрес:  
ООО «Харвия РУС».  
196084, г. Санкт-Петербург,  
ул. Заставская, дом 7  
E-mail: regionlog12@mail.ru

THE **WALL**



SW45, SW60



SW80

Koskee ainoastaan Suomea / Gäller endast Finland / Applies only to Finland



Harvian sähkökiukailla on kotikäytössä kahden vuoden takuu. Rekisteröimällä kiukaasi osoitteessa [www.harvia.fi](http://www.harvia.fi) saat yhden vuoden lisätakuun.



Lisätakuun myöntämiseksi on kiuas rekisteröitävä kolmen kuukauden sisällä ostopäivästä!

Rekisteröimistä varten tarvitset:

1. Kiukaan mallin
2. Sarjanumeron



1.

TYPE:

SW45 4,5 kW

SW60 6,0 kW

SW80 8,0 kW

400 V 3N~

50 / 60 Hz

THE **WALL**

SERIAL NO.  
1172117572

2.



Tämä asennus- ja käyttöohje on tarkoitettu saunan omistajalle tai saunan hoidosta vastaavalle henkilölle sekä kiukaan sähköasennuksesta vastaavalle sähköasentajalle. Kun kiuas on asennettu, luovutetaan nämä asennus- ja käyttöohjeet saunan omistajalle tai saunan hoidosta vastaavalle henkilölle. Lue käyttöohjeet huolellisesti ennen käyttöönottoa.

Kiuas on tarkoitettu lämmittämään saunahuone saunomislämpötilaan. Muuhun tarkoitukseen käyttö on kielletty.

Parhaat onnittelut hyvästä kiuasvalinnastanne!

#### Takuu:

- Perhekäytössä kiukaiden ja ohjauslaitteiden takuu-aika on kaksi (2) vuotta.
- Laitoskäytössä oleville kiukaille ja ohjauslaitteille takuu-aika on kolme (3) kuukautta.
- Rekisterimällä kiukaan, takuu-aikaa voi jatkaa perhekäytössä yhdellä (1) vuodella (ks. sivu 2).
- Yhteisökäytössä kiukaiden ja ohjauslaitteiden takuu-aika on yksi (1) vuosi.
- Takuu ei kata ohjeiden vastaisen asennuksen, käytön tai ylläpidon aiheuttamia vikoja.
- Takuu ei ole voimassa, jos kiukaassa käytetään muita kuin valmistajan suosittelemia kiuaskiviä.

#### SISÄLLYSLUETTELO

<b>1. KÄYTTÖOHJE</b> .....	<b>6</b>
1.1. Kiuaskivien latominen .....	6
1.1.1. Ylläpito .....	6
1.2. Saunahuoneen lämmittäminen.....	6
1.3. Kiukaan käyttö.....	7
1.3.1. Kiuas päälle heti.....	7
1.3.2. Ajastettu käynnistys.....	7
1.3.3. Kiuas pois päältä.....	7
1.3.4. Lämpötilan säätäminen .....	8
1.3.5. Löylynheitto .....	8
1.4. Saunomisohjeita.....	8
1.5. Varoituksia .....	9
1.5.1. Symbolien selitykset.....	9
1.6. Vianetsintä.....	9
<b>2. SAUNAHUONE</b> .....	<b>11</b>
2.1. Saunahuoneen rakenne .....	11
2.1.1. Saunan seinien tummuminen .....	11
2.2. Saunahuoneen ilmanvaihto .....	12
2.3. Kiuasteho .....	12
2.4. Saunahuoneen hygienia.....	12
<b>3. ASENNUSOHJE</b> .....	<b>13</b>
3.1. Ennen asentamista .....	13
3.2. Suojaetäisyydet .....	13
3.3. Suojakaide .....	14
3.4. Sähkökytkennät .....	14
3.4.1. Sähkökiukaan eristysresistanssi .....	14
3.5. Kiukaan asentaminen .....	14
3.6. Vastusten vaihtaminen.....	16
3.7. Ylikuumenemissuojan palautus.....	17
<b>4. VARAOSAT</b> .....	<b>18</b>

Monterings- och bruksanvisningarna är avsedda för bastuns ägare eller den som ansvarar för skötseln av bastun samt för den elmontör som ansvarar för elinstallationerna. När bastuaggregatet monterats, skall montören överlåta dessa anvisningar till bastuns ägare eller till den som ansvarar för skötseln av bastun. Studera bruksanvisningarna noggrant innan aggregatet tas i bruk.

Aggregatet är avsedd för att värma upp bastun till lämplig bastubadstemperatur. Annan användning av aggregatet är förbjuden.

Våra bästa gratulationer till ett gott val av bastuaggregat!

#### Garanti:

- Garantitiden för de bastuaggregat och den kontrollutrustning som används i familjebastur är två (2) år.
- Garantitiden för de bastuaggregat och den kontrollutrustning som används i bastur i flerfamiljshus är ett (1) år.
- Garantitiden för de bastuaggregat och den kontrollutrustning som används i bastur på institutioner är tre (3) månader.
- Garantin täcker inte fel som uppstått på grund av installation, användning eller underhåll som strider mot anvisningarna.
- Garantin täcker inte fel som förorsakas av att andra bastustenar än sådana som rekommenderats av tillverkaren använts.

#### INNEHÅLL

<b>1. BRUKSANVISNING</b> .....	<b>6</b>
1.1. Stapling av bastustenar.....	6
1.1.1. Underhåll .....	6
1.2. Uppvärmning av basturummet .....	6
1.3. Användning av bastuugnen .....	7
1.3.1. Omedelbar påslagning av bastuugnen .....	7
1.3.2. Tidsinställd påslagning .....	7
1.3.3. Stänga av bastuugnen .....	7
1.3.4. Justering av temperaturen.....	8
1.3.5. Kasta bad .....	8
1.4. Bastuanvisningar .....	8
1.5. Varningar .....	9
1.5.1. Symbolförklaringar .....	9
1.6. Felsökning.....	9
<b>2. BASTURUMMET</b> .....	<b>11</b>
2.1. Basturummets konstruktion .....	11
2.1.1. Mörknande av bastuns väggar .....	11
2.2. Basturummets ventilation .....	12
2.3. Aggregat effekt.....	12
2.4. Hygien i basturummet.....	12
<b>3. MONTERINGSANVISNING</b> .....	<b>13</b>
3.1. Före monteringen .....	13
3.2. Säkerhetsavstånd.....	13
3.3. Skyddsräcke.....	14
3.4. Elkopplingar .....	14
3.4.1. Elaggregatets isolationsresistans .....	14
3.5. Installation av aggregatet .....	14
3.6. Byte av element.....	16
3.7. Återställning av överhettningsskydd .....	17
<b>4. RESERVDELAR</b> .....	<b>18</b>

These instructions for installation and use are intended for the owner or the person in charge of the sauna, as well as for the electrician in charge of the electrical installation of the heater. After completing the installation, the person in charge of the installation should give these instructions to the owner of the sauna or to the person in charge of its operation. Please read the instructions for use carefully before using the heater.

The heater is designed for the heating of a sauna room to bathing temperature. It is not to be used for any other purpose.

Congratulations on your choice!

#### Guarantee:

- The guarantee period for heaters and control equipment used in saunas by families is two (2) years.
- The guarantee period for heaters and control equipment used in saunas by building residents is one (1) year.
- The guarantee period for heaters and control equipment used in saunas by institutions is three (3) months.
- The guarantee does not cover any faults resulting from failure to comply with installation, use or maintenance instructions.
- The guarantee does not cover any faults resulting from the use of stones not recommended by the heater manufacturer.

#### CONTENTS

<b>1. INSTRUCTIONS FOR USE</b> .....	<b>19</b>
1.1. Piling of the Sauna Stones.....	19
1.1.1. Maintenance .....	19
1.2. Heating of the Sauna .....	19
1.3. Using the Heater .....	20
1.3.1 Turning the heater on immediately .....	20
1.3.2. Presetting the time.....	20
1.3.3. Turning the Heater Off.....	21
1.3.4. Adjusting the Temperature .....	21
1.3.5. Throwing Water on Heated Stones.....	21
1.4. Instructions for Bathing.....	22
1.5. Warnings .....	22
1.5.1. Symbol descriptions .....	23
1.6. Troubleshooting .....	23
<b>2. SAUNA ROOM</b> .....	<b>24</b>
2.1. Sauna room structure .....	24
2.1.1. Blackening of the Sauna Walls.....	24
2.2. Sauna room ventilation .....	25
2.3. Heater Output.....	25
2.4. Sauna Room Hygiene.....	25
<b>3. INSTALLATION INSTRUCTIONS</b> .....	<b>26</b>
3.1. Before installation .....	26
3.2. Minimum Safety Distances .....	26
3.3. Safety Railing .....	27
3.4. Electrical connections .....	27
3.4.1. Electric Heater Insulation Resistance.....	27
3.5. Installing the Heater .....	29
3.6. Replacing the Heating Elements .....	29
3.7. Resetting the Overheat Protector.....	30
<b>4. SPARE PARTS</b> .....	<b>31</b>

Diese Montage- und Gebrauchsanleitung richtet sich an den Besitzer der Sauna oder an die für die Pflege der Sauna verantwortliche Person, sowie an den für die Montage des Saunaofens zuständigen Elektromonteur. Wenn der Saunaofen montiert ist, wird diese Montage- und Gebrauchsanleitung an den Besitzer der Sauna oder die für die Pflege der Sauna verantwortliche Person übergeben. Lesen Sie vor Inbetriebnahme des Ofens die Bedienungsanleitung sorgfältig durch.

Der Ofen dient zum Erwärmen von Saunakabinen auf Saunatemperatur. Die Verwendung zu anderen Zwecken ist verboten.

Wir beglückwünschen Sie zu Ihrer guten Wahl!

#### Garantie:

- Die Garantiezeit für in Familiensaunen verwendete Saunaöfen und Steuergeräte beträgt zwei (2) Jahre.
- Die Garantiezeit für Saunaöfen und Steuergeräte, die in öffentlichen Saunen in Privatgebäuden verwendet werden, beträgt ein (1) Jahr.
- Die Garantiezeit für in öffentlichen Saunen verwendete Saunaöfen und Steuergeräte beträgt ein (1) Jahr.
- Die Garantie deckt keine Defekte ab, die durch fehlerhafte Installation und Verwendung oder Missachtung der Wartungsanweisungen entstanden sind.
- Die Garantie kommt nicht für Schäden auf, die durch Verwendung anderer als vom Werk empfohlener Saunaofensteine entstehen.

#### INHALT

<b>1. GEBRAUCHSANWEISUNG</b> .....	<b>19</b>
1.1. Einlegen der Steine.....	19
1.1.1. Instandhaltung.....	19
1.2. Beheizen der Saunakabine .....	19
1.3. Verwendung des Saunaofens.....	20
1.3.1 Den Ofen sofort einschalten .....	20
1.3.2. Starten per Timer.....	20
1.3.3. Ausschalten des Saunaofens .....	21
1.3.4. Einstellung der Temperatur.....	21
1.3.5. Aufgüsse .....	21
1.4. So saunieren Sie richtig.....	22
1.5. Warnungen.....	22
1.5.1. Erklärungen zu den Symbolen .....	23
1.6. Fehlersuche .....	23
<b>2. SAUNAKABINE</b> .....	<b>24</b>
2.1. Aufbau der Saunakabine .....	24
2.1.1. Die Saunawände verfärben sich dunkel .....	24
2.2. Luftzirkulation in der Saunakabine .....	25
2.3. Leistung des Saunaofens.....	25
2.4. Hygiene in der Saunakabine.....	25
<b>3. MONTAGEANWEISUNG</b> .....	<b>26</b>
3.1. Vor der Montage .....	26
3.2. Sicherheitsabstände.....	26
3.3. Schutzkonstruktion.....	27
3.4. Elektrische Anschlüsse .....	27
3.4.1. Isolationswiderstand des Elektrosaunaofens... 27	
3.5. Montage des Saunaofens .....	29
3.6. Austausch der Heizstände .....	29
3.7. Zurücksetzen des Überhitzungsschutzes.....	30
<b>4. ERSATZTEILE</b> .....	<b>31</b>

Данная инструкция по установке и эксплуатации предназначена для владельца сауны либо ответственного за нее лица, а также для электрика, осуществляющего подключение каменки. После завершения установки эта инструкция должна быть передана владельцу сауны или лицу, ответственному за ее эксплуатацию. Тщательно изучите инструкцию по эксплуатации перед тем, как пользоваться каменкой.

Каменка разработана для нагрева парилки сауны до необходимой для парения температуры. Ее запрещается использовать в любых других целях.

Благодарим Вас за выбор нашей каменки!

#### Гарантия:

- Гарантийный срок для каменок и пультов управления, используемых в домашних (бытовых) саунах - 12 месяцев.
- Гарантийный срок для каменок и пультов управления, используемых в общественных (коммерческих) саунах - 3 месяца.
- Гарантия не распространяется на неисправности, вызванные нарушением инструкции по установке и эксплуатации.
- Гарантия не распространяется на неисправности, вызванные использованием камней, не отвечающих рекомендациям изготовителя каменки.

#### ОГЛАВЛЕНИЕ

<b>1. ИНСТРУКЦИЯ ПО ЭКСПЛУАТАЦИИ</b> .....	<b>32</b>
1.1. Укладка камней .....	32
1.1.1. Замена камней .....	32
1.2. Нагрев сауны .....	32
1.3. Эксплуатация каменки .....	33
1.3.1. Мгновенное включение каменки .....	33
1.3.2. Отложенное включение .....	33
1.3.3. Выключение каменки .....	34
1.3.4. Регулировка температуры .....	34
1.3.5. Подбрасывание воды для пара .....	34
1.4. Руководства к парению .....	35
1.5. Предупреждения .....	35
1.5.1. Условные обозначения .....	36
1.6. Возможные неисправности .....	36
<b>2. ПОМЕЩЕНИЕ САУНЫ</b> .....	<b>37</b>
2.1. Устройство помещения сауны .....	37
2.1.1. Потемнение стен в сауне .....	37
2.2. Вентиляция помещения сауны .....	38
2.3. Мощность каменки .....	38
2.4. Гигиена сауны .....	38
<b>3. ИНСТРУКЦИЯ ПО МОНТАЖУ</b> .....	<b>39</b>
3.2. Безопасные расстояния .....	39
3.3. Защитное ограждение .....	40
3.4. Электромонтаж .....	40
3.4.1. Сопротивление изоляции электрической каменки ..	40
3.5. Установка каменки .....	42
3.6. Замена нагревательных элементов .....	42
3.7. Восстановление рабочего состояния после срабатывания режима защиты от перегрева .....	43
<b>4. ЗАПАСНЫЕ ЧАСТИ</b> .....	<b>44</b>

Käesolev paigaldus- ja kasutusjuhend on mõeldud sauna omanikule või hooldajale, samuti kerise paigaldamise eest vastutavale elektrikule. Peale kerise paigaldamist tuleb juhend üle anda omanikule või hooldajale. Enne kasutamist tutvuge hoolikalt kasutusjuhistega.

Keris on mõeldud saunade soojendamiseks leilitemperatuurini. Kasutamine muuks otstarbeks on keelatud.

Õnnitleme Teid hea kerise valimise puhul!

#### Garantii:

- Keriste ja juhtseadmestiku garantii-aeg kasutamisel peresaunas on kaks (2) aastat.
- Keriste ja juhtseadmestiku garantii-aeg kasutamisel ühistusaunas üks (1) aasta.
- Garantii ei kata rikkeid, mille põhjuseks
- Asutuste saunades kasutatavate kütte- ja juhtseadmete garantii-aeg on kolm (3) kuud. on paigaldus-, kasutus- või hooldusjuhiste mittejärgimine.
- Garantii ei kata rikkeid, mis on põhjustatud tehase poolt mittesoovitavate kivide kasutamisest.

#### SISUKORD

<b>1. KASUTUSJUHEND</b> .....	<b>32</b>
1.1. Kerisekivide ladumine .....	32
1.1.1. Hooldamine .....	32
1.2. Leiliruumi soojendamine .....	32
1.3. Kerise kasutamine .....	33
1.3.1. Kerise sisselülitamine .....	33
1.3.2. Taimeriga sisselülitamine .....	33
1.3.3. Kerise väljalülitamine .....	34
1.3.4. Temperatuuri reguleerimine .....	34
1.3.5. Leiliviskamine .....	34
1.4. Soovitusi saunaskäimiseks .....	35
1.5. Hoiatused .....	35
1.5.1. Sümbolite selgitused .....	36
1.6. Veaootsing .....	36
<b>2. SAUNARUUM</b> .....	<b>37</b>
2.1. Saunaruumi konstruktsioon .....	37
2.1.1. Saunaruumi seinte mustenemine .....	37
2.2. Saunaruumi ventilatsioon .....	38
2.3. Kerise võimsus .....	38
2.4. Saunaruumi hügieen .....	38
<b>3. PAIGALDUSJUHIS</b> .....	<b>39</b>
3.1. Enne paigaldamist .....	39
3.2. Ohutuskaugused .....	39
3.3. Ohutuspiire .....	40
3.4. Elektriühendused .....	40
3.4.1. Elektrikerise isolatsioonitakistus .....	40
3.5. Kerise paigaldamine .....	42
3.6. Küttekehade vahetamine .....	42
3.7. Ülekuumenemise kaitse tagastamine .....	43
<b>4. VARUOSAD</b> .....	<b>44</b>

## 1. KÄYTTÖOHJE

### 1.1. Kiuaskivien latominen

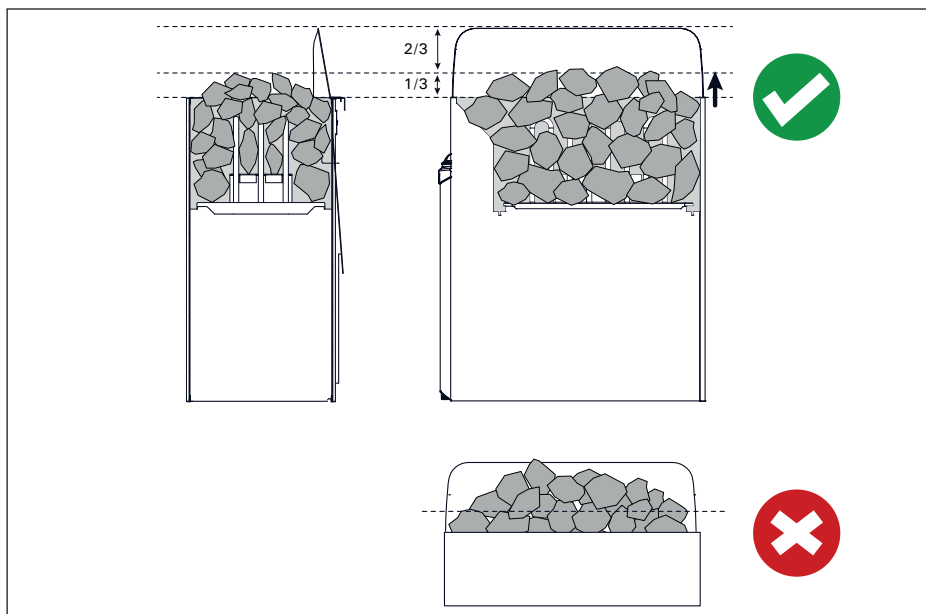
Kiuaskivien latomisella on suuri vaikutus kiukaan toimintaan (kuva 1).

#### Tärkeää tietoa kiuaskivistä:

- Sopiva kivikoko on halkaisijaltaan 5 - 10 cm.
- Käytä vain kiuaskiviksi tarkoitettuja lohkopintaisia kiviä. Sopivia kivimateriaaleja ovat peridotitti, oliviinidiabaasi ja oliviini.
- **Keraamisten "kivien" ja pehmeiden vuolukivien käyttö on kielletty. Ne eivät sido riittävästi lämpöä kiuasta lämmitettäessä. Tämä saattaa johtaa vastusten rikkoutumiseen.**
- Huuhdo kiuaskivet kivipölystä ennen kiukaaseen latomista.
- Lado kiukaaseen enimmillään 20 kg kiviä.

#### Huomioi kiviä latoessasi:

- Vastukset eivät saa jäädä näkyviin.
- Lado kivet väljästi, jotta ilma pääsee liikkumaan niiden välistä.
- Kiukaan kivitilaan tai läheisyyteen ei saa laittaa mitään sellaisia esineitä tai laitteita, jotka muuttavat kiukaan läpi virtaavan ilman määrää tai suuntaa.



**Kuva 1. Kiuaskivien ladonta**  
**Bild 1. Stapling av bastustenar**

#### 1.1.1. Ylläpito

Voimakkaan lämmönvaihtelun vuoksi kiuaskivet rapautuvat ja murenevat käytön aikana. Lado kivet uudelleen vähintään kerran vuodessa, kovassa käytössä useammin. Poista samalla kivitilaan kertynyt kivijäte ja vaihda rikkoutuneet kivet. Näin varmistat, että kiukaan löylyominaisuudet säilyvät eikä ylikuumenemisen vaaraa synny.

### 1.2. Saunahuoneen lämmittäminen

Kiuas ja kivet tuottavat ensimmäisellä käyttökerralla hajuja, joiden poistamiseksi saunahuoneeseen on järjestettävä hyvä tuuletus.

## 1. BRUKSANVISNING

### 1.1. Stapling av bastustenar

Staplingen av bastustenar har stor betydelse för bastuugnens funktion (bild 1).

#### Viktig information om bastustenar:

- En lämplig stenstorlek har diametern 5–10 cm.
- Använd endast blockstenar avsedda att användas i bastuaggregat. Lämpliga stenmaterial är peridotit, olivindiabas och olivin.
- **Det är förbjudet att använda keramiska "stenar" och mjuk täljsten. De binder inte tillräckligt med värme då bastuugnen värms upp. Det kan leda till att värmeelementen går sönder.**
- Skölj stenarna rena från stendamm innan du staplar dem i bastuaggregatet.
- Stapla maximalt 20 kg stenar i bastuugnen.

#### Observera följande när du staplar stenarna:

- Värmeelementen får inte förbli synliga.
- Stapla stenarna glest så att luften kan cirkulera mellan dem.
- Inga föremål eller anordningar som ändrar mängden eller riktningen på luften som flödar genom bastuugnen får placeras i eller i närheten av bastuugnens stenmagasin.

#### 1.1.1. Underhåll

På grund av de kraftiga temperaturskillnaderna söndervittras och söndersmulas bastustenarna med tiden. Stapla stenarna på nytt minst en gång per år och oftare än så ju oftare bastun används. Ta samtidigt bort stenresterna som ackumulerats i stenmagasinet och byt ut stenar som gått sönder. På det här sättet säkerställer du att bastuugnens badegenskaper bibehålls och att ingen risk för överhettning uppstår.

### 1.2. Uppvärmning av basturummet

Första gången de används, ger bastuugnen och stenarna ifrån sig lukter och för att få bort dessa lukter ska du säkerställa god ventilation av basturummet.

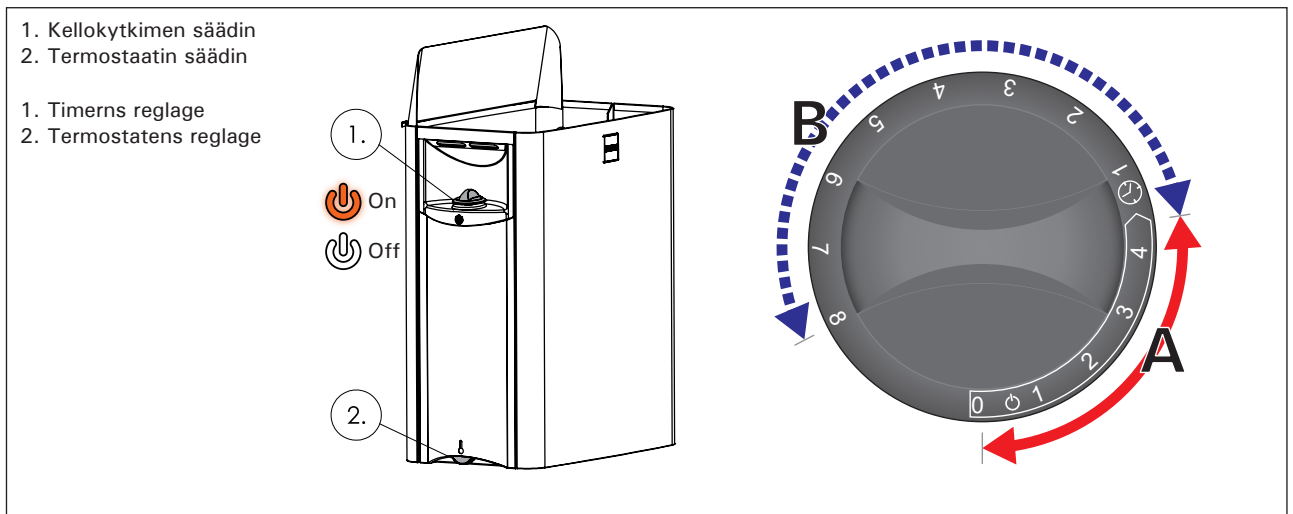
Jos kiuas on teholtaan sopiva saunahuoneeseen, hyvin lämpöeristetty saunahuone lämpenee käyttökuntoon noin tunnissa (►2.3.). Kiuaskivet kuumenevat yleensä samassa ajassa kuin saunahuonekin. Sopiva lämpötila saunahuoneessa on noin 65–80 °C.

### 1.3. Kiukaan käyttö



**Tarkista aina ennen kiukaan päällekytkentää, ettei kiukaan päällä tai lähietäisyydellä ole mitään tavaroita. ►1.5. "Varoituksia".**

Kiuas on varustettu kellokytkimellä ja termostaatilla (kuva 2). Kellokytkimellä valitaan kiukaan päälläolo-aika ja termostaatilla säädetään sopiva lämpötila.



**Kuva 2. Säätimet**  
**Bild 2. Reglagen**

#### 1.3.1. Kiuas päälle heti

Kierrä kellokytkimen säädintä myötöpäivään toiminta-alueelle (asteikko A kuvassa 2, 0-4 tuntia). Kiuas alkaa lämmitä välittömästi ja säädinten valot syttyvät.

#### 1.3.2. Ajastettu käynnistys

Kierrä kellokytkimen säädin esivalinta-alueelle (asteikko B kuvassa 2, 0-8 tuntia). Kiuas alkaa lämmitä, kun valittu aika on kulunut ja kellokoneisto on kääntänyt säätimen toiminta-alueelle. Kiuas on päällä seuraavat noin neljä tuntia. Säätimien valot palavat myös ajastuksen aikana.



*Esimerkki: Haluat lähteä kolmen tunnin lenkille ja sauna heti palattuasi. Kierrä kellokytkimen säädin esivalinta-alueelle kohtaan 2.*

*Kello käynnistyy, ja kahden tunnin kuluttua kiuas alkaa lämmitä. Koska saunan lämpenemisaika on noin yksi tunti, sauna on lämmin kolmen tunnin kuluttua.*

#### 1.3.3. Kiuas pois päältä

Kiuas kytkeytyy pois päältä, kun kellokoneisto on kääntänyt kellokytkimen säätimen asentoon 0. Voit kytkeä kiukaan pois päältä milloin tahansa kääntämällä säätimen käsin asentoon 0. Tällöin myös säätimien valot sammuvat.

Kytke kiuas pois päältä, kun lopetat saunomisen. Joskus voi olla tarpeellista jättää kiuas hetkeksi

Om bastuugnens effekt är lämplig för basturummet, värms ett välisolerat basturum upp till användningsklar temperatur på cirka en timme (2.3.). Bastustenarna värms vanligtvis upp i samma takt som basturummet. En lämplig temperatur för basturummet är cirka 65–80 °C.

### 1.3. Användning av bastuugnen



**Kontrollera alltid att inga föremål finns på eller i närheten av ugnen innan den kopplas på. ►1.5. "Varningar".**

Bastuugnen är utrustad med en timer och termostat (bild 2). Timern används för att välja den tid bastuugnen ska vara påslagen och med termostaten ställs en lämplig temperatur in.

#### 1.3.1. Omedelbar påslagning av bastuugnen

Vrid timerns reglage medurs till driftområdet (skala A på bild 2, 0–4 timmar). Bastuugnen börjar genast värmas upp och reglagets lampor tänds.

#### 1.3.2. Tidsinställd påslagning

Vrid timerns reglage till förvalsområdet (skalan B på bild 2, 0–8 timmar). Bastuugnen börjar värmas upp när den inställda tiden har löpt ut och urverket har vridit reglaget till driftområdet. Bastuugnen är påslagen under de följande cirka fyra timmarna. Reglagets lampor lyser även under tidsinställningen.



*Exempel: Du vill ge dig ut på en tre timmar lång motionstur och basta direkt när du kommer tillbaka. Vrid timerns reglage till punkt 2 i förvalsområdet.*

*Timern startas och efter två timmar börjar bastuugnen värmas upp. Eftersom bastuns uppvärmningstid är cirka en timme, är bastun varm efter cirka tre timmar.*

#### 1.3.3. Stänga av bastuugnen

Bastuugnen stängs av när urverket vridit timerns reglage tillbaka till läget 0. Du kan stänga av bastuugnen när som helst genom att manuellt vrida reglaget till läget 0. Då släcks även reglagets lampor.

Stäng av bastuugnen när du har avslutat bastubadet. Ibland kan man behöva lämna bastuugnen på en

päälle, jotta saunan puurakenteet kuivuvat nopeammin.



**Varmista, että kiuas on varmasti kytketty pois päältä ja lopettanut lämmittämisen, kun päällöoloaika on kulunut loppuun. Säätimien valot sammuvat, kun kiukaassa ei kulje virta.**

#### 1.3.4. Lämpötilan säätäminen

Termostaatin tehtävänä on pitää saunan lämpötila halutulla tasolla. Itsellesi sopivan asetuksen löydät kokeilemalla.



*Aloita kokeilu säätöalueen maksimiasennosta. Jos lämpötila nousee saunomisen aikana liian korkeaksi, kierrä säädintä hieman vastapäivään. Huomaa, että pienikin muutos säätöalueen maksimipäässä aiheuttaa tuntuvan lämpötilamuutoksen saunahuoneessa.*

#### 1.3.5. Löylynheitto

Saunan ilma kuivuu, kun saunaa lämmitetään. Tämän vuoksi on tarpeen lisätä ilmankosteutta heittämällä vettä kiukaan kiville. Jokainen ihminen kokee lämmön ja kosteuden vaikutuksen omalla tavallaan – kokeilemalla löydät itsellesi sopivan lämpötilan ja ilmankosteuden.

Pyri heittämään vettä vain kiukaakiville.



**Käytä löylykauhaa, jonka tilavuus on korkeintaan 0,2 litraa. Jos kiukaalle heitetään tai kaadetaan kerralla liikaa vettä, sitä saattaa roiskua kiehuvan kuumana kylpijoiden päälle. Älä heitä löylyä silloin, kun joku on kiukaan läheisyydessä, koska kuuma vesihöyry voi aiheuttaa palovammoja.**

Veden ominaisuus Vattenegenskap	Vaikutukset Effekt	Suositus Rekommendation
Humuspitoisuus Humuskoncentration	Väri, maku, saostumat Färg, smak, utfällningar	< 12 mg/l
Rautapitoisuus Järnkoncentration	Väri, haju, maku, saostumat Färg, lukt, smak, utfällningar	< 0,2 mg/l
Kovuus: tärkeimmät aineet mangaani (Mn) ja kalkki eli kalsium (Ca) Hårdhet: de viktigaste ämnena är mangan (Mn) och kalk, dvs. kalcium (Ca)	Saostumat Utfällningar	Mn: < 0,05 mg/l Ca: < 100 mg/l
Klooripitoinen vesi Klorerat vatten	Terveysriski Hälsorisk	Käyttö kielletty Förbjudet att använda
Merivesi Havsvatten	Nopea korrosio Snabb korrosion	Käyttö kielletty Förbjudet att använda

**Taulukko 1. Veden laatuvaatimukset**  
**Tabell 1. Krav på vattenkvaliteten**

Löylyvetenä tulee käyttää vettä, joka täyttää talousveden laatuvaatimukset (taulukko 1). Löylyvedessä voi käyttää ainoastaan löylyvedeen tarkoitettuja hajusteita. Noudata hajusteen mukana toimitettuja ohjeita.

#### 1.4. Saunomisohteja

- Aloita saunominen peseytymällä.
- Istu löylyssä niin kauan, kuin tuntuu mukavalta.
- Unohda kiire ja rentoudu.
- Hyviin saunatapoihin kuuluu, että huomioit muut saunojat häiritsemättä heitä äänekkäällä käytökselläsi.

stund, så att bastuns träkonstruktioner torkar snabbare.



**Kontrollera att bastuugnen säkert stängts av och att uppvärmningen upphört när den inställda tiden har löpt ut. Reglagens lampor släcks när strömmen till bastuugnen stängs av.**

#### 1.3.4. Justering av temperaturen

Termostatens uppgift är att hålla bastuns temperatur på önskad nivå. Du hittar den inställning som passar dig genom att pröva dig fram.



*Inled försöket i justeringsområdets maximiposition. Om temperaturen blir för hög under bastubadet, vrid reglaget en aning moturs. Observera att också en liten ändring i justeringsområdets maximiände leder till en märkbar temperaturförändring i bastun.*

#### 1.3.5. Kasta bad

Luften i bastun torkar då bastun värms upp. På grund av detta måste du tillsätta luftfuktighet genom att kasta bad på bastustenarna. Varje människa upplever värme och fuktighet på olika sätt - genom att pröva dig fram hittar du en temperatur och luftfuktighet som passar dig.

Sträva efter att kasta bad endast på bastustenarna.



**Använd en bastuskopa som rymmer maximalt 0,2 liter. Om du kastar eller häller för mycket vatten på bastuugnen, kan det leda till att kokhett vatten stänker upp på dem som badar bastu. Kasta inte bad då någon befinner sig i närheten av bastuugnen, eftersom den heta vattenångan kan orsaka brännskador.**

Som bastuvatten ska du använda vatten som uppfyller kvalitetskraven för hushållsvatten (tabell 1). I bastuvattenet får endast sådana doftmedel användas som är avsedda för bastuvatten. Följ anvisningarna som medföljer doftmedlet.

#### 1.4. Bastuanvisningar

- Inled bastubadet genom att tvätta dig.
- Sitt i bastubadet så länge det känns skönt.
- Glöm bort stressen och slappna av.
- Till god bastused hör att du tar hänsyn till andra bastubadare genom att inte störa dem med högljutt beteende.



- Älä aja muita lauteilta liiallisella löylynheitolla.
- Jäähdytä eli vilvoittele ihoasi. Jos olet terve, voit nauttia vilvoittelun yhteydessä uimisesta.
- Peseydy saunomisen loppuksi.
- Lepäile ja anna olosi tasaantua. Nauti nestetasa-painon palauttamiseksi raikasta juomaa.

### 1.5. Varoituksia

- Pitkäaikainen oleskelu kuumassa saunassa nostaa kehon lämpötilaa, mikä saattaa olla vaarallista.
- Varo kuumaa kiuasta. Kiukaan kivet ja metalliosat kuumenevat ihoa polttaviksi.
- Estä lasten pääsy kiukaan läheisyyteen.
- Älä jätä lapsia, liikuntarajoitteisia, sairaita tai heikkokuntoisia saunomaan ilman valvontaa.
- Selvitä saunomiseen liittyvät terveydelliset rajoitteet lääkärin kanssa.
- Keskustele neuvolassa pienten lasten saunottamisesta.
- Liiku saunassa varovasti, koska lauteet ja lattiat saattavat olla liukkaita.
- Älä mene kuumaan saunaan huumaavien aineiden (alkoholi, lääkkeet, huumeet ym.) vaikutuksen alaisena.
- Älä nuku lämmitetyssä saunassa.
- Meri- ja kostea ilmasto saattavat syövyttää kiukaan metallipintoja.
- Älä käytä saunaa vaatteiden tai pyykkien kuivaushuoneena palovaaran vuoksi. Sähkölaitteetkin saattavat vioittua runsaasta kosteudesta.

#### 1.5.1. Symbolien selitykset



Lue käyttöohje.



Ei saa peittää.

### 1.6. Vianetsintä



**Kaikki huoltotoimet on annettava koulutetun sähköalan ammattilaisen tehtäväksi.**

#### Kiuas ei lämpene.

- Tarkista, että kiukaan sulakkeet sähkötaulussa ovat ehjät.
- Tarkista, että kiukaan liitäntäkaapeli on kytketty (▷ 3.4.).
- Tarkista, ettei ylikuumentumissuoja ole lauennut (▷ 3.7.).

#### Saunahuone lämpenee hitaasti. Kiukaalle heitetty vesi jäähdyttää kivet nopeasti.

- Tarkista, että kiukaan sulakkeet sähkötaulussa ovat ehjät.
- Tarkista, että kaikki vastukset hehkuvat, kun kiuas on päällä.
- Säädä lämpötila korkeammaksi (▷ 1.3.4.).
- Tarkista, ettei kiukaan teho ole liian pieni (▷ 2.3.).
- Tarkista, että saunahuoneen ilmanvaihto on järjestetty oikein (▷ 2.2.).

#### Saunahuone lämpenee nopeasti, mutta kivet eivät ehdi lämmitä. Kiukaalle heitetty vesi ei höyrysty, vaan valuu kivitilan läpi.

- Säädä lämpötila matalammaksi.

- Driv inte bort andra från bastun genom att kasta för mycket bad.
- Kyl ned din hud emellanåt. Om du är frisk, kan du i samband med nedkylningen njuta av en simtur.
- Tvätta dig när du har bastat klart.
- Vila upp dig och låt tillvaron balanseras. Återställ vätskebalansen genom att njuta av en uppfriskande dryck.

### 1.5. Varningar

- Långvarig vistelse i en het bastu ökar kroppstemperaturen, vilket kan vara farligt.
- Se upp när ugnen är hett. Ugnens stenar och metalldelar blir så heta att de bränner huden.
- Låt inte barn komma nära bastuugnen.
- Lämna inte barn, rörelsehindrade, sjuka eller personer i dåligt skick i bastun utan övervakning.
- Red ut de hälsomässiga begränsningarna för bastubadande tillsammans med en läkare.
- Diskutera små barns bastubadande vid rådgivningen.
- Rör dig försiktigt i bastun, eftersom lavar och golv kan vara hala.
- Gå inte in i en varm bastu under påverkan av rusmedel (alkohol, läkemedel, droger, etc.).
- Sov inte i en uppvärmd bastu.
- Havsklimat och fuktigt klimat kan korrodera ugnens metallytor.
- Använd på grund av brandrisken inte bastun som torkrum för kläder eller tvätt. Också elanordningar kan gå sönder av alltför hög fuktighet.

#### 1.5.1. Symbolförklaringar



Läs bruksanvisningen.



Får ej övertäckas.

### 1.6. Felsökning



**Samtliga serviceåtgärder får endast utföras av en professionell yrkesperson med elutbildning.**

#### Bastuugnen värms inte upp.

- Kontrollera att bastuugnens säkringar i elskåpet är hela.
- Kontrollera att ugnens anslutningskabel har kopplats (3.4.).
- Kontrollera att inte överhettningsskyddet har utlösts (3.7.).

#### Bastun värms upp långsamt. Det vatten som slängs på ugnen kyler ner stenarna snabbt.

- Kontrollera att bastuugnens säkringar i elskåpet är hela.
- Kontrollera att alla värmeelement glöder när ugnen är på.
- Höj temperaturen (1.3.4.).
- Kontrollera att inte ugnens effekt är för låg (2.3.).
- Kontrollera att bastuns luftcirkulation ordnats på rätt sätt (2.2.).

#### Bastun värms upp snabbt, men stenarna hinner inte bli varma. Det vatten som slängs på ugnen förångas inte, utan rinner igenom stenmagasinet.

- Sänk temperaturen.

- Tarkista, ettei kiukaan teho ole liian suuri (▷2.3.).
- Tarkista, että saunahuoneen ilmanvaihto on järjestetty oikein (▷2.2.).

#### **Paneeli tai muu materiaali kiukaan lähellä tummu nopeasti.**

- Tarkista, että suojaetäisyysvaatimukset täyttyvät (▷3.2.).
- Tarkista, ettei vastuksia näy kivien takaa. Jos näkyy, lato kivet uudelleen ja huolehdi, että vastukset peittyvät kokonaan (▷1.1.).
- Katso myös kohta 2.1.1.

#### **Kiuas tuottaa hajua.**

- Katso kohta 1.2.
- Kuuma kiuas saattaa korostaa ilmaan sekoittuneita hajuja, jotka eivät kuitenkaan ole peräisin saunasta tai kiukaasta. Esimerkkejä: maalit, liimat, lämmitysöljy, mausteet.

#### **Kiukaasta kuuluu ääntä.**

- Satunnaiset pamaukset johtuvat yleensä kivistä, jotka halkeavat kuumuudessa.
- Kiukaan osien lämpölaajeneminen saattaa aiheuttaa ääntä kiukaan lämmitessä.
- Huomaa, että mekaaninen kello pitää oikein toimiessaan tikittävää ääntä.

- Kontrollera att inte bastuugnens effekt är för stor. (▷2.3.).
- Kontrollera att bastuns luftcirkulation ordnats på rätt sätt (2.2.).

#### **Panelen eller annat material nära bastuugnen blir snabbt mörkare.**

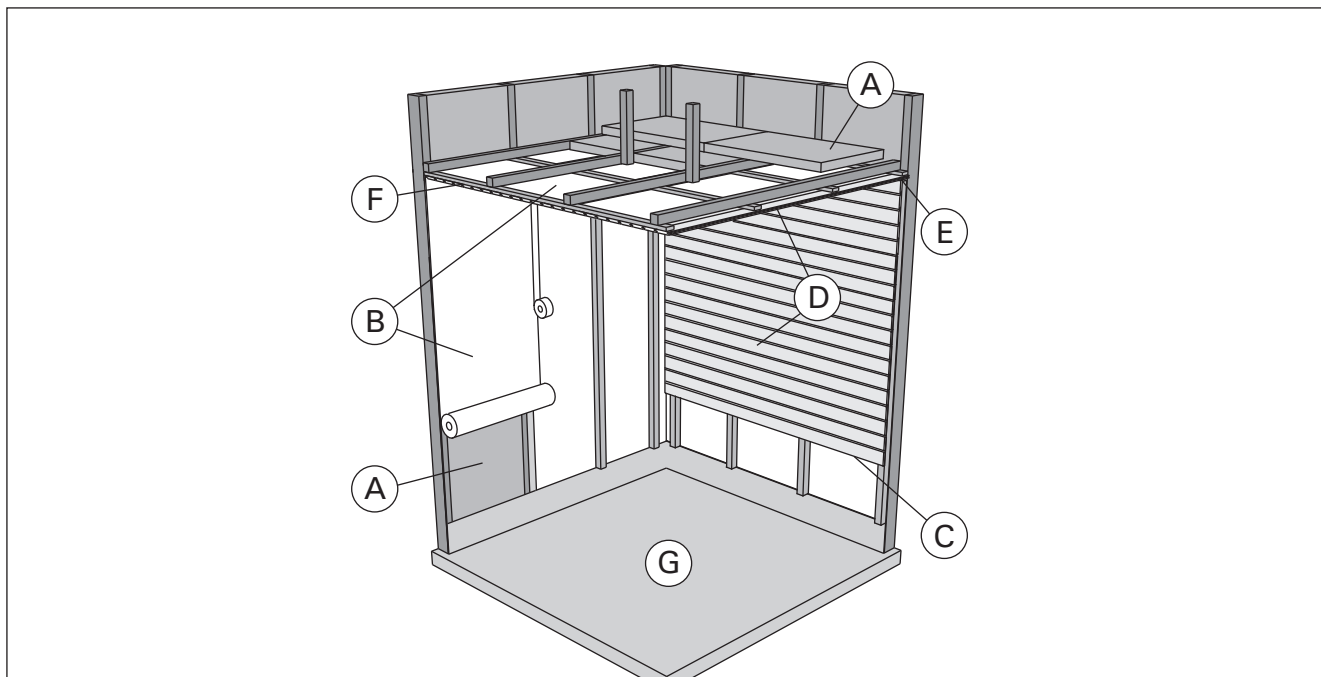
- Kontrollera att kraven på säkerhetsavstånd uppfylls (3.2.).
- Kontrollera att inga motstånd syns bakom stenarna. Om motstånden syns, stapla stenarna på nytt och se till att motstånden täcks helt (1.1.).
- Se även avsnitt 2.1.1.

#### **Bastuugnen luktar.**

- Se avsnitt 1.2.
- Den heta bastuugnen kan förstärka lukter som finns i luften, men som ändå inte har sitt ursprung i bastun eller ugnen. Exempel: målarfärg, lim, uppvärmningsolja, kryddor.

#### **Bastuugnen låter.**

- Plötsliga smällar beror oftast på stenar som spricker i värmen.
- Värmeexpansionen i ugnens delar kan orsaka ljud då ugnen värms upp.
- Observera att den mekaniska timern ger ifrån sig ett tickande ljud när den är aktiverad.



Kuva 3.  
Bild 3.

### 2.1. Saunahuoneen rakenne

- A. Eristevilla, paksuus 50–100 mm. Saunahuone tulee eristää huolellisesti, jotta kiuasteho voidaan pitää kohtuullisen pienenä.
- B. Kosteussulku, esim. alumiinipaperi. Aseta paperin kiiltävä puoli kohti saunan sisätilaa. Teippaa saumat tiiviiksi alumiiniteipillä.
- C. Noin 10 mm tuuletusrako kosteussulun ja paneelin välissä (suositus).
- D. Pienimassainen 12–16 mm paksu paneelilauta. Selvitä ennen paneloinnin aloittamista laitteiden sähköjohdotukset sekä kiukaan ja lauteiden vaatimat vahvistukset seinissä.
- E. Noin 3 mm tuuletusrako seinä- ja kattopaneelin välissä.
- F. Saunan korkeus on tavallisesti 2100–2300 mm. Vähimmäiskorkeus riippuu kiukaasta (katso tau-lukko 2). Ylälauteen ja katon välin tulisi olla enintään 1200 mm.
- G. Käytä keraamisia lattiapäällysteitä ja tummia sauma-aineita. Kivistä irronnut kiviaines ja löylyveden epäpuhtaudet saattavat liata ja/tai vaurioittaa herkkiä lattiapäällysteitä.

**HUOM!** Selvitä paloviranomaisten kanssa mitä palomuurin osia saa eristää. Käytössä olevia hormeja ei saa eristää.

**HUOM!** Suoraan seinään tai katon pinnalle asennettu kevytsuojaus voi aiheuttaa palovaaran.

**HUOM!** Saunan lattialle tuleva vesi tulee ohjata lattiakaivoon.

#### 2.1.1. Saunan seinien tummuminen

Saunahuoneen puupintojen tummuminen ajan mittaan on normaalia. Tummumista saattavat nopeuttaa

- auringonvalo
- kiukaan lämpö
- seinäpintoihin tarkoitettut suoja-aineet (suoja-aineet kestävät huonosti lämpöä)

### 2.1. Basturummets konstruktion

- A. Isoleringull, tjocklek 50–100 mm. Bastun bör isoleras omsorgsfullt för att kunna hålla bastuaggregatets effekt relativt låg.
- B. Fuktspärr, till exempel aluminiumfolie. Placera foliens glansiga yta så att den ligger in mot bastun. Tejpa fogarna tätta med aluminiumtejp.
- C. Cirka 10 mm bred ventilationsspringa mellan fuktspärr och panel (rekommendation).
- D. Lätt 12–16 mm tjock panel. Innan panelningen inleds ska du utreda anordningarnas elanslutningar samt väggförstärkningar som bastuugnen och lavarna kräver.
- E. Cirka 3 mm bred ventilationsspringa mellan vägg- och takpanel.
- F. Bastun har vanligtvis en höjd på 2 100–2 300 mm. Höjden på bastuugnen avgör minimihöjden (se tabell 2). Avståndet mellan övre laven och taket ska vara högst 1 200 mm.
- G. Använd keramisk golvbeläggning och mörk fogmassa. Stenmaterial som lossat från stenarna och orenheter från badvattnet kan smutsa och/eller skada känsliga golvbeläggningar.

**OBS!** Konsultera brandmyndigheterna om vilka delar av brandväggen får isoleras. Rökkanaler som används får inte isoleras.

**OBS!** En direkt på väggen eller i taket monterad tändskyddande beklädnad kan orsaka brandfara.

**OBS!** Vatten som hamnar på bastugolvet ska ledas till en golvbrunn.

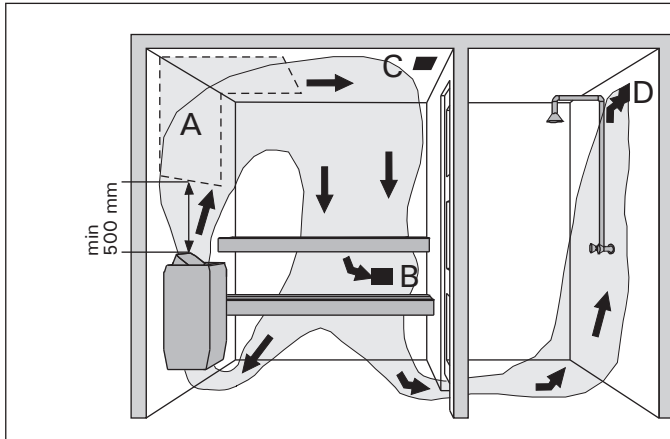
#### 2.1.1. Mörknande av bastuns väggar

Det är normalt att träytorna inne i bastun mörknar med tiden. Mörknandet kan för snabbas av

- solljus
- värmen från ugnen
- skyddsmedel avsedda för väggytor (skyddsmedel tål värme dåligt)

- kiukaan kivistä mureneva ja ilmavirtauksien mukana nouseva hienojakoinen kiviaines.

## 2.2. Saunahuoneen ilmanvaihto



Kuva 4. Koneellinen ilmanvaihto  
Bild 4. Maskinell ventilation

Saunahuoneen ilman tulisi vaihtua kuusi kertaa tunnissa. Kuvassa 4 on esimerkkejä saunahuoneen ilmanvaihtoratkaisuista.

- Tuloilmaventtiilin sijoitusalue. Jos ilmanvaihto on koneellinen, sijoita tuloilmaventtiili kiukaan yläpuolelle. Jos ilmanvaihto on painovoimainen, sijoita tuloilmaventtiili kiukaan alapuolelle tai viereen. Tuloilmaputken halkaisijan tulee olla 50–100 mm. **Älä sijoita tuloilmaventtiiliä siten, että ilmavirta viilentää lämpöanturia (katso lämpöanturin asennusohje ohjauskeskuksen ohjeesta)!**
- Poistoilmaventtiili. Sijoita poistoilmaventtiili mahdollisimman kauas kiukaasta ja lähelle lattiaa. Poistoilmaputken halkaisijan tulisi olla kaksi kertaa tuloilmaputken halkaisijaa suurempi.
- Mahdollinen kuivatusventtiili (suljettu lämmittämisen ja saunomisen aikana). Saunan voi kuivattaa myös jättämällä oven auki saunomisen jälkeen.
- Jos poistoilmaventtiili on pesuhuoneen puolella, saunan oven kynnyksraon tulee olla vähintään 100 mm. Koneellinen poistoilmanvaihto pakollinen.

## 2.3. Kiuasteho

Kun seinät ja katto ovat paneelipintaiset ja paneelien takana on riittävä eristys, kiukaan teho määritetään saunan tilavuuden mukaan. Eristämättömät seinäpinnat (tiili, lasitiili, lasi, betoni, kaakeli yms.) lisäävät kiuastehon tarvetta. Lisää saunan tilavuuteen 1,2 m<sup>3</sup> jokaista eristämätöntä seinäpintaneliötä kohti. Esim. 10 m<sup>3</sup> saunahuone, jossa on lasiovi vastaa tehontarpeeltaan n. 12 m<sup>3</sup> saunahuonetta. Jos saunahuoneessa on hirsiseinät, kerro saunan tilavuus luvulla 1,5. Valitse oikea kiuasteho taulukosta 2.

## 2.4. Saunahuoneen hygienia

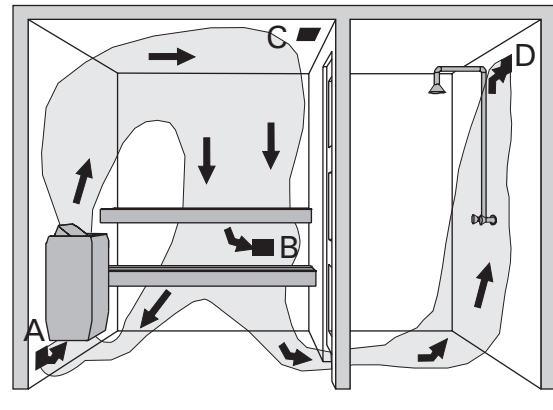
Suosittelemme käyttämään saunoessa laudeliinoja, jotta hiki ei valuisi lauteille.

Vähintään puolen vuoden välein kannattaa saunan lauteet, seinät ja lattia pestä perusteellisesti. Käytä juuriharjaa ja saunanpesuainetta.

Pyyhi kiuas pölystä ja liasta kostealla liinalla. Poista kalkkitahrat kiukaasta 10 % sitruunahappoliuoksella ja huuhtele.

- finfördelat stenmaterial som smulats från sterna och förts med luftströmningar.

## 2.2. Basturummets ventilation



Painovoimainen ilmanvaihto  
Självdragsventilation

Luften i basturummet borde bytas sex gånger per timme. På bild 4 visas exempel på ventilationslösningar för basturum.

- Placeringsområde för tilluftsventilen. Om ventilationen är maskinell placeras tilluftsventilen ovanför aggregatet. Vid självdragsventilation placeras tilluftsventilen under eller bredvid aggregatet. Tilluftsrorets diameter ska vara 50–100 mm. **Placera inte tilluftsventilen så att luftströmmen kyler ner temperaturgivaren (se monteringsanvisningen för temperaturgivare i anvisningarna för styrcentralen)!**
- Frånluftsventil Placera frånluftsventilen så långt från aggregatet och så nära golvet som möjligt. Frånluftsroret bör ha en diameter som är två gånger större än tilluftsrorets.
- Eventuell torkventil (stängd under uppvärmning och bastubad). Bastun kan också torkas genom att lämna dörren öppen efter badandet.
- Om frånluftsventilen är i badrummet bör bastudörren ha en springa på minst 100 mm nertill. Maskinell ventilation är då obligatorisk.

## 2.3. Aggregateffekt

När väggarna och taket är panelade och det finns en tillräcklig isolering bakom panelerna, fastställs effekten enligt bastuns yta. Väggtyper utan isolering (tegel, glas, betong, kakel osv.) kräver ökad aggregateffekt. Öka bastuns yta med 1,2 m<sup>3</sup> för varje oisolerad väggkvadratmeter. Till exempel motsvarar ett basturum på 10 m<sup>3</sup> med glasdörr ett effektbehov för ett basturum på 12 m<sup>3</sup>. Om basturummet har stockväggar, multipliceras bastuns yta med 1,5. Välj rätt aggregateffekt i tabell 2.

## 2.4 Hygien i basturummet

Vi rekommenderar att sitthanddukar används i bastun så att inte svett rinner på lavarna.

Tvätta bastuns lavar, väggar och golv omsorgsfullt med minst ett halvårs mellanrum. Använd skurborste och tvättmedel för bastu.

Torka bort damm och smuts från aggregatet med en fuktig duk. Avlägsna kalkfläckar från aggregatet med 10 % citronsyrelösning och skölj.

### 3. ASENNUSOHJE

#### 3.1. Ennen asentamista

Ennen kuin ryhdyt asentamaan kiuasta, tutustu asennusohjeeseen ja tarkista seuraavat asiat:

- Kiuas on teholtaan ja tyyplitään sopiva ko. saunahuoneeseen. **Taulukon 2 antamia saunan tilavuusarvoja ei saa ylittää eikä alittaa.**
- Syöttöjännite on sopiva kiukaalle.
- Kiukaan asennuspaikka täyttää kuvassa 5 ja taulukossa 2 annetut suojaetäisyyksien vähimmäisarvot.

**Huom! Saunaan saa asentaa ainoastaan yhden sähkökiukaan. Kiuas on asennettava niin, että varoitustekstit ovat helposti luettavissa asennuksen jälkeen.**

Kiuas Aggregat	Teho Effekt	Mitat (X/Y/Z, kuva 5) Mått (X/Y/Z, bild 5)		Kivet Stenar	Löylyhuone Bastuutrymme		
		Lev./syv./kork. Bredd/djup/höjd	Paino Vikt		Tilavuus Volym		Korkeus Höjd
	kW	mm	kg	max. kg	>2.3.!		
SW45	4,5	430/260/610	11,1	20	min. m <sup>3</sup>	max. m <sup>3</sup>	min. mm
SW60	6,0	430/260/610	11,6	20	3	6	1900
SW80	8,0	430/260/700	13,6	20	5	8	1900
					7	12	2100

Taulukko 2. Asennustiedot

Tabell 2. Monteringsinformation

#### 3.2. Suojaetäisyydet

Suojaetäisyyksien vähimmäisarvot palava-aineiseen materiaaliin on esitetty kuvassa 5. **Arvoja on ehdottomasti noudatettava, koska niistä poikkeaminen aiheuttaa palovaaran.**

### 3. MONTERINGSANVISNING

#### 3.1 Före monteringen

Innan du börjar montera aggregatet, ska du bekanta dig med monteringsanvisningarna och kontrollera följande saker:

- Aggregatet har lämplig effekt och är av lämplig typ för det ifrågavarande basturummet. **De ytvärden för bastun som anges i tabell 2 får varken överskridas eller underskridas.**
- Matningsspänningen är lämplig för aggregatet.
- Aggregatets monteringsplats uppfyller de minimivärden för säkerhetsavstånd som anges på bild 5 och i tabell 2.

**Obs! Endast ett bastuaggregat får monteras i bastun. Aggregatet ska monteras så att varningstexterna är lätta att läsa efter monteringen.**

#### 3.2. Säkerhetsavstånd

Minimivärden för säkerhetsavståndet till brännbart material visas på bild 5. **Värdena måste utan undantag följas, eftersom underlåtenhet att göra det medför brandfara.**

Kiuas Aggregat	A	B	C	D	E
SW45	20	35	35	80	1200
SW60	30	40	40	80	1200
SW80	30	70	70	80	1400

Tilantarve min. Utrymmesbehov min.	C + X + C	Y + A	Korkeus min. Höjd min.
SW45	500	280	1900
SW60	510	290	1900
SW80	570	290	2100

SW45, SW60: 490 mm  
SW80: 580 mm

Kuva 5. Kiukaan minimisuojaetäisyydet (mitat millimetreinä)  
Bild 5. Minimum säkerhetsavstånd (måttan i millimeter)

### 3.3. Suojakaide

Jos kiukaan ympärille tehdään suojakaide, on noudatettava kuvassa 5 tai kaiteen asennusohjeessa annettuja suojaetäisyyksiä.

### 3.4. Sähkökytkennät



Kiukaan saa liittää sähköverkkoon vain siihen oikeutettu ammattitaitoinen sähköasentaja voimassaolevien määräysten mukaan.

Kytkenäkaavio kuvassa 10.

- Kiuas liitetään puolikiinteästi saunan seinällä olevaan kytkenärasiaan (kuva 7:2). Kytkenärasian on oltava roiskevedenpitävä ja sen korkeus lattiasta saa olla korkeintaan 500 mm.
- Liitäntäkaapelina (kuva 7:1) tulee käyttää kumi-kaapelityyppiä HO7RN-F tai vastaavaa. **HUOM! PVC-eristeisen johdon käyttö kiukaan liitäntäkaapelina on kielletty sen lämpöhaurauden takia.**
- Jos liitäntä- tai asennuskaapelit tulevat saunaan tai saunan seinien sisään yli 1 000 mm korkeudelle lattiasta, tulee niiden kestää kuormitettuna vähintään 170 °C lämpötila (esim. SSJ). Yli 1 000 mm korkeudelle saunan lattiasta asennettavien sähkölaitteiden tulee olla hyväksytyjä käytettäväksi 125 °C ympäristölämpötilassa (merkintä T125).

#### 3.4.1. Sähkökiukaan eristysresistanssi

Sähköasennusten lopputarkastuksessa saattaa kiukaan eristysresistanssimittauksessa esiintyä "vuotoa", mikä johtuu siitä, että lämmitysvastuksien eristeaineeseen on päässyt imeytymään ilmassa olevaa kosteutta (varastointi/kuljetus). Kosteus saadaan poistumaan vastuksista parin lämmityskerran jälkeen.



Älä kytke sähkökiukaan tehonsyöttöä vikavirtasuojakytkimen kautta!

### 3.5. Kiukaan asentaminen

Katso kuvat 6, 7 ja 8.

### 3.3. Skyddsräcke

Om ett skyddsräcke sätts upp runt aggregatet, ska säkerhetsavstånden som anges på bild 5 eller räcketts monteringsanvisning följas.

### 3.4. Elkopplingar



I enlighet med gällande bestämmelser får aggregatet endast kopplas till elnätet av en behörig, yrkeskunnig elinstallatör.

Kopplingschema på bild 10.

- Aggregatet ansluts halvfast till kopplingsdosan på bastuväggen (bild 7:2). Kopplingsdosan ska vara stänkskyddad och dess höjd från golvet får vara högst 500 mm.
- Som anslutningskabel (bild 7:1) ska du använda gummikabeltyp HO7RN-F eller motsvarande. **OBS! Det är förbjudet att använda en PVC-isolerad sladd som anslutningskabel i aggregatet eftersom den är värmekänslig.**
- Om anslutnings- och monteringskablarna installeras i bastun eller inuti bastuväggarna högre än 1 000 mm från golvet, ska de i belastat skick tåla en temperatur om minst 170 °C (t.ex. SSJ). Elanordningar som installeras högre än 1 000 mm från bastugolvet ska vara godkända för användning i en omgivande temperatur om 125 °C (märkning T125).

#### 3.4.1. Elaggregatets isolationsresistans

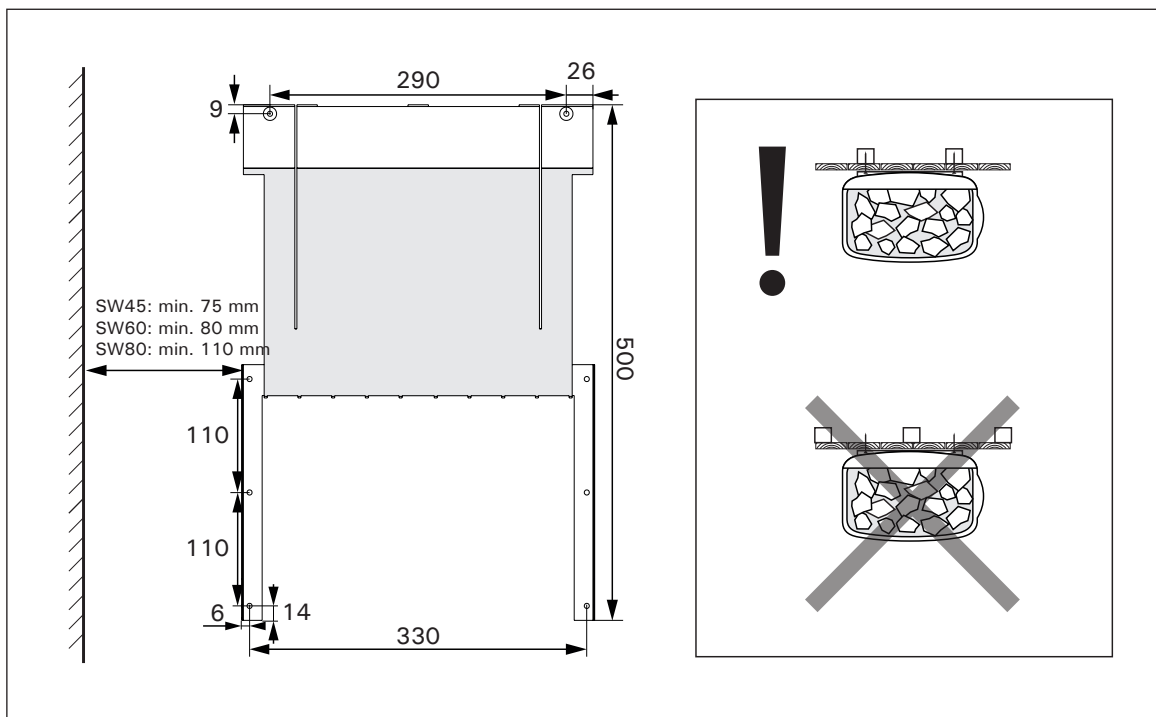
I slutbesiktningen av elinstallationerna kan det förekomma "blödning" i aggregatets isolationsresistansmätning, vilket beror på att värmeelementens isoleringsmaterial har kommit åt att absorbera fukt som finns i luften (lagring/transport). Fukten försvinner från elementen efter ett par uppvärmningsomgångar.



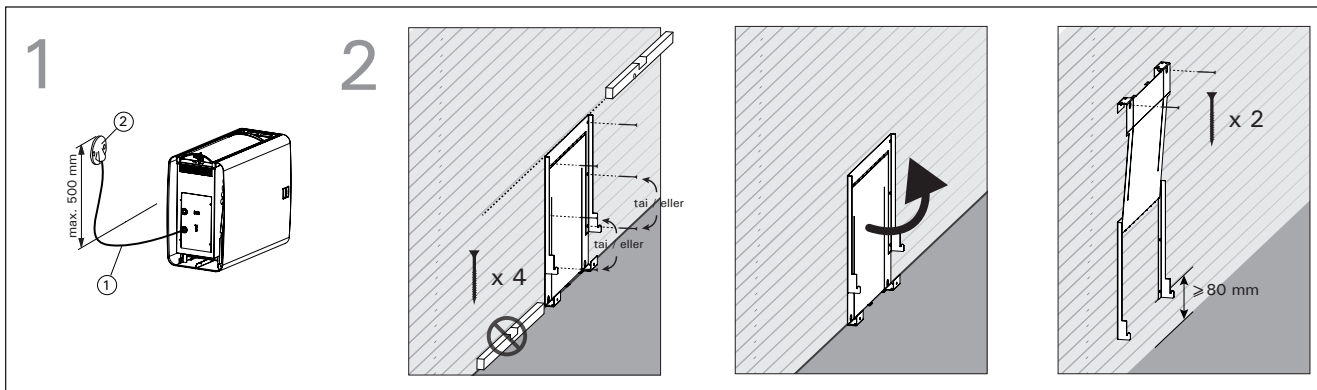
Koppla inte elaggregatets effektmatning via en jordfelsbrytare!

### 3.5. Installation av aggregatet

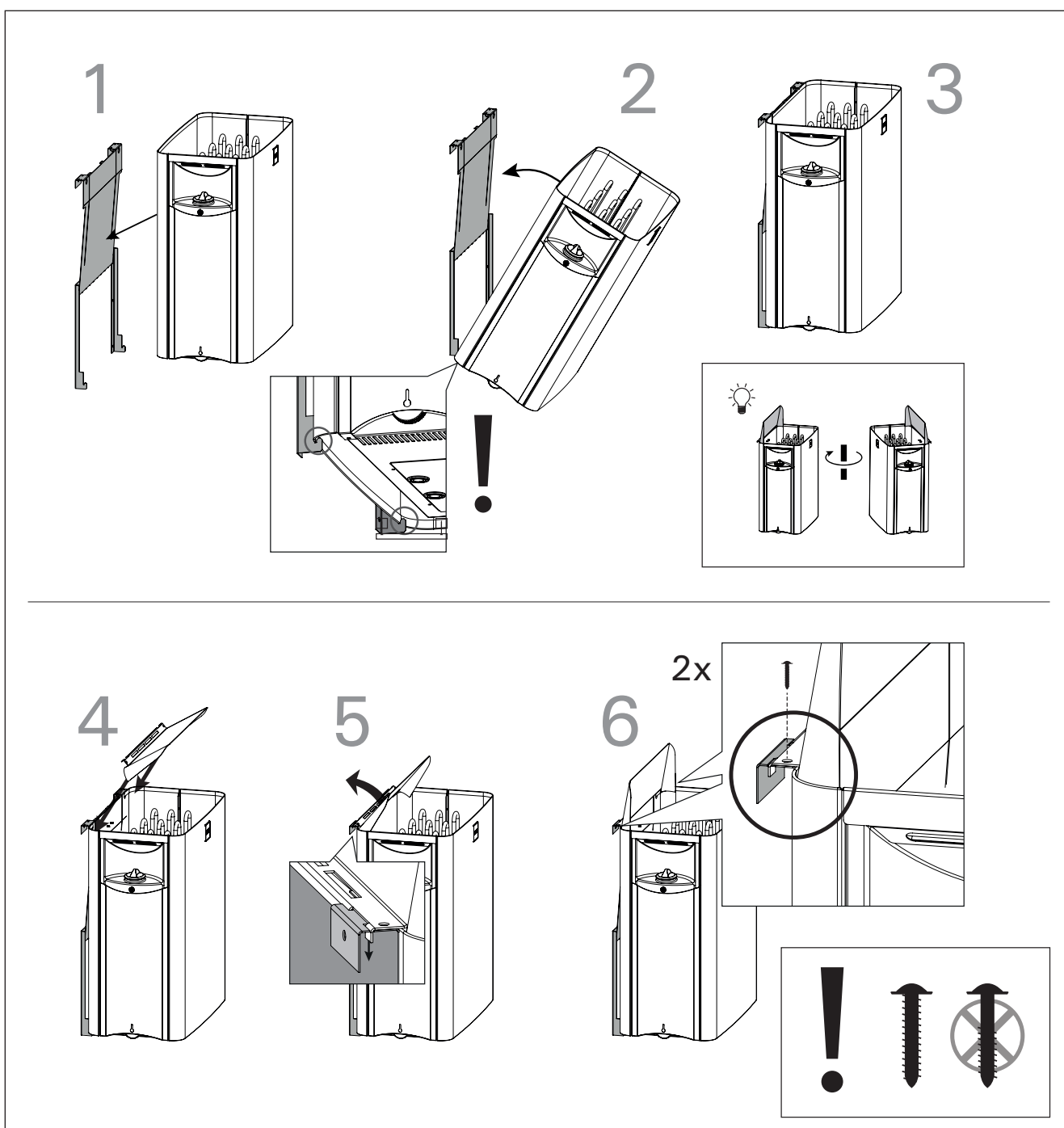
Se bilderna 6, 7 och 8.



Kuva 6. Seinäteline, mitat millimetreinä  
Bild 6. Väggekonsolen, måtten i millimeter



**Kuva 7. Seinätelineen kiinnitys**  
**Bild 7. Montering av väggkonsolen**



**Kuva 8. Kiukaan kiinnitys seinätelineeseen**  
**Bild 8. Montering av aggregatet till väggkonsolen**

1. Kytke kiukaan liitäntäjohto (kuva 7:1) kiukaaseen.
2. Kiinnitä seinäteline seinään vaakasuoraan käyttäen sopivia kiinnikkeitä. Varmista, ettei kiuas tule pelkän paneelin varaan (kuva 6). Huomioi lattian kaadot (kuva 7:2). Seinäteline asettuu automaattisesti vähintään 80 millimetrin suojakorkeuteen.
3. Nosta kiuas paikalleen ja varmista, että kiuas tulee keskelle telinettä (kuva 8:1-3)
4. Käännä löylynohjain kiinni kiukaaseen ja seinätelineeseen (kuva 8:4-5).
5. Varmista kiinnitys ruuveilla löylyohjaimen takaa (kuva 8:6).
6. Kytke kiukaan liitäntäjohto seinärasiaan.

### 3.6. Vastusten vaihtaminen

Katso kuva 9.

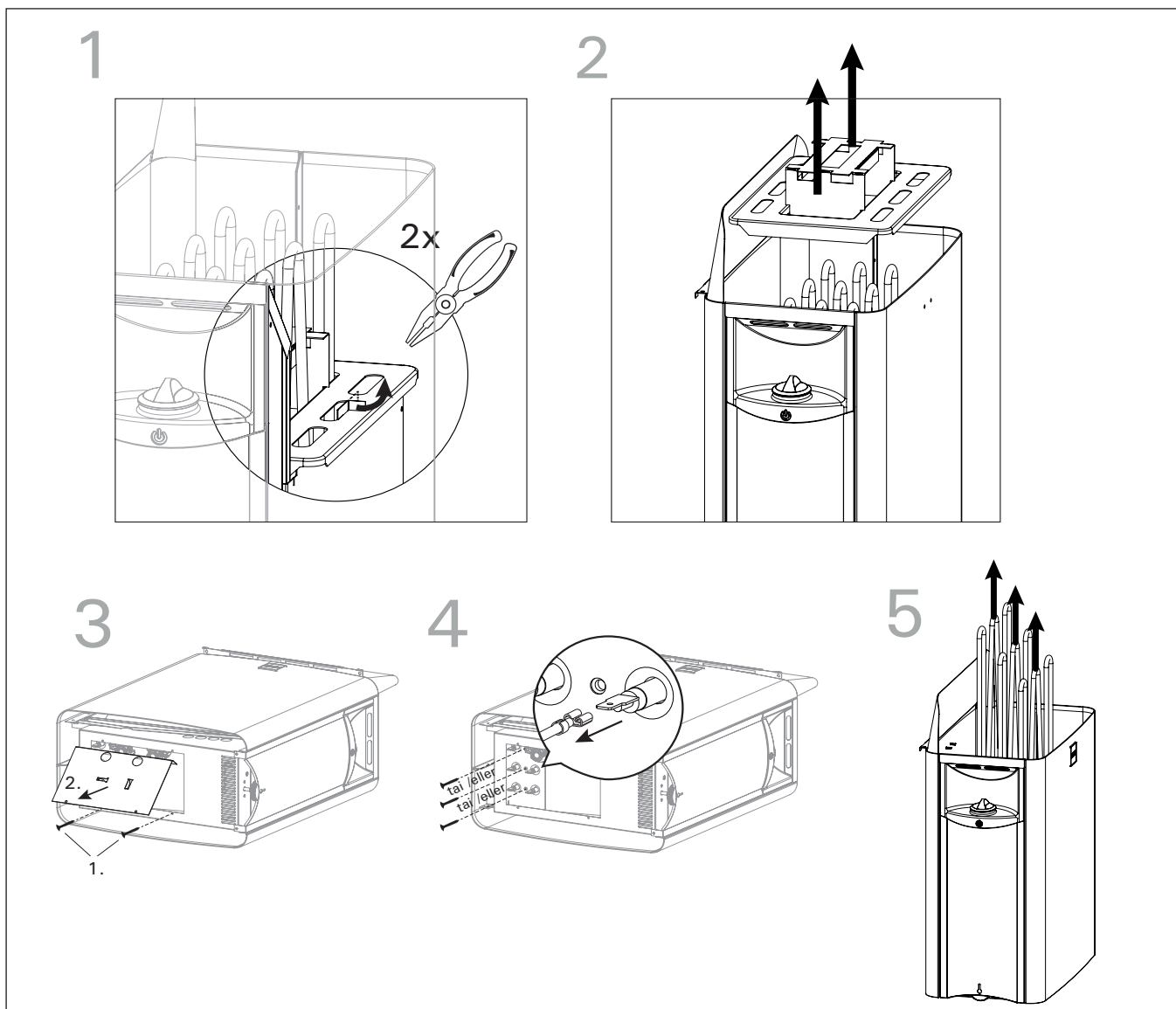
1. Irrota kiukaan sähkökytkennät, poista kivet ja irrota kiuas seinätelineestä.
2. Väännä rostia kiinnittävät haitat (2 kpl) auki.
3. Vedä rosti pois.
4. Avaa huoltoluukku kiukaan pohjasta.
5. Irrota vastuksen johtimet ja kiinnitysruuvi.
6. Poista vastus ja pujota uusi vastus tilalle. Kokoa kiuas päinvastaisessa järjestyksessä.

1. Anslut aggregatets anslutningskabel (bild 7:1) till aggregatet.
2. Montera väggkonsolen horisontellt i väggen med lämpliga fästbeslag. Kontrollera att aggregatet inte hänger i bara panelen (bild 6). Observera golvet lutning (bild 7:2). Väggkonsolen hamnar automatiskt på en säkerhetshöjd om minst 80 millimeter.
3. Lyft aggregatet på plats och kontrollera att det hamnar mitt på konsolen (bild 8:1-3).
4. Vrid fast bastureglaget i aggregatet och väggkonsolen (bild 8:4-5).
5. Säkerställ fästningen med skruvar bakom bastureglaget (bild 8:6).
6. Anslut aggregatets anslutningskabel till väggdosan.

### 3.6. Byte av element

Se bild 9.

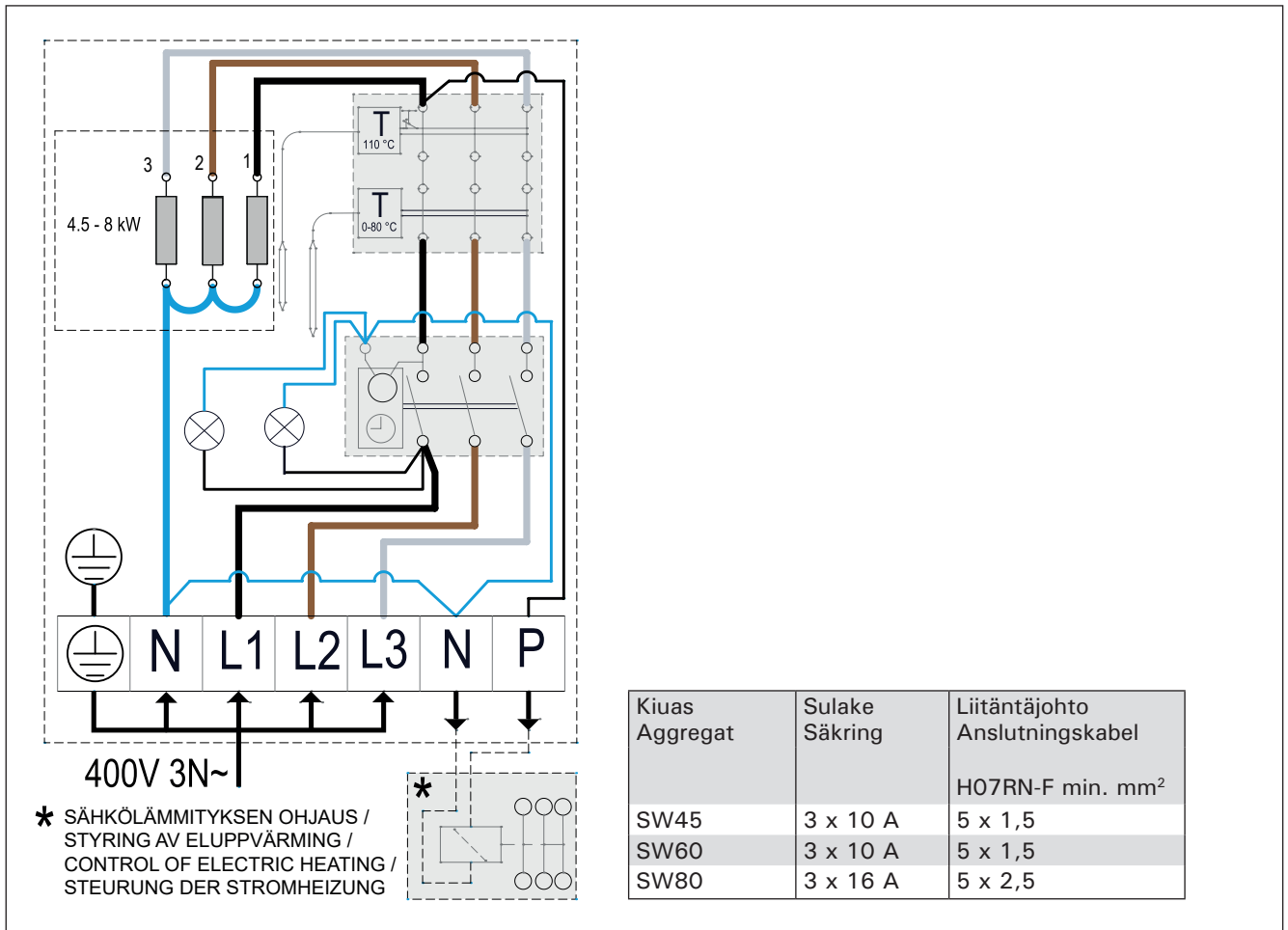
1. Lösgör aggregatets elanslutningar, ta bort stenarna och lossa aggregatet från väggkonsolen.
2. Vrid upp spärrarna (2 st.) som håller fast rosten.
3. Dra bort rosten.
4. Öppna serviceluckan i botten av aggregatet.
5. Lösgör elementets ledningar och fästskruv.
6. Ta bort elementet och trä på det nya elementet. Montera aggregatet i omvänd ordning.



Kuva 9. Vastusten vaihtaminen

Bild 9. Byte av element





Kuva 10. Kiukaan sähkökytkennät  
Bild 10. Aggregatets elininstallationer

### 3.7. Ylikuumenemissuojan palautus

Kiukaassa on ylikuumenemissuoja. Jos lämpötila anturin ympäristössä nousee liian korkeaksi, ylikuumenemissuoja laukeaa ja katkaisee virran kiukaalta pysyvästi. Lauenneen ylikuumenemissuojan palauttaminen on esitetty kuvassa 11.

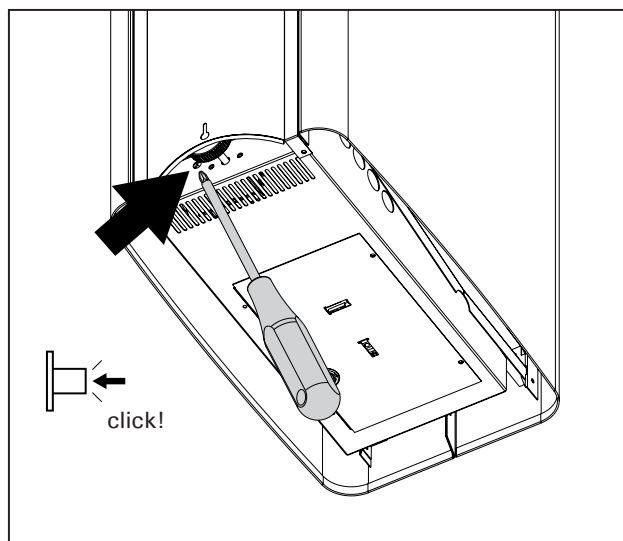


Laukeamisen syy on selvitettävä ennen kuin palautuspainiketta painetaan.

### 3.7. Återställning av överhettningsskydd

Aggregatet har ett överhettningsskydd. Om temperaturen runt givaren stiger för högt, utlöses överhettningsskyddet och stänger av strömmen helt av strömmen till aggregatet. Återställningen av ett utlöst överhettningsskydd beskrivs på bild 11.

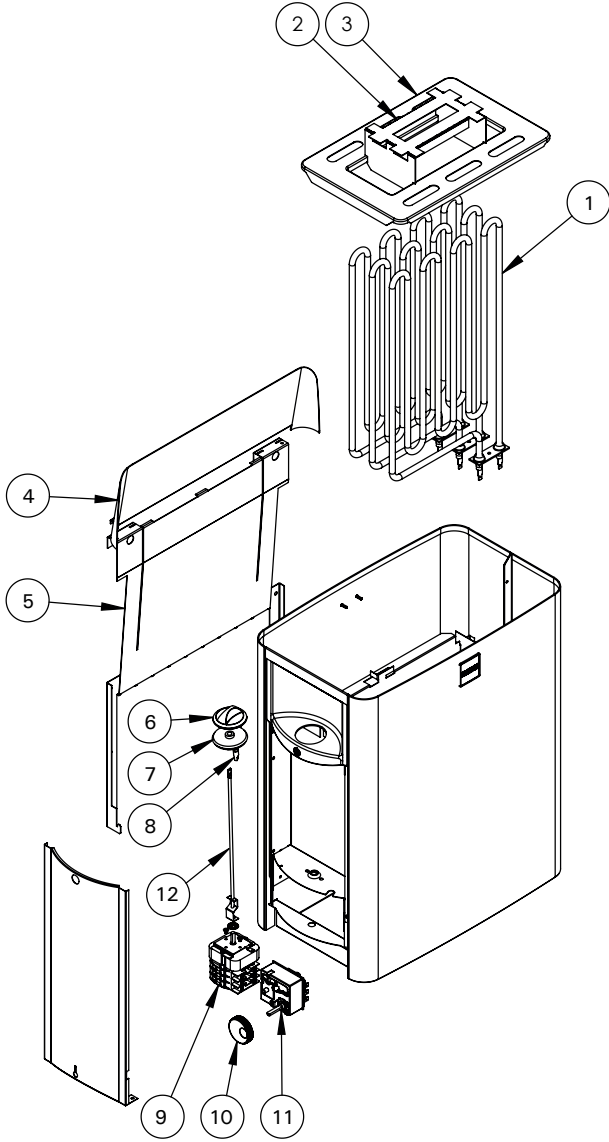
Orsaken till utlösningen måste utredas innan man trycker på återställningsknappen.



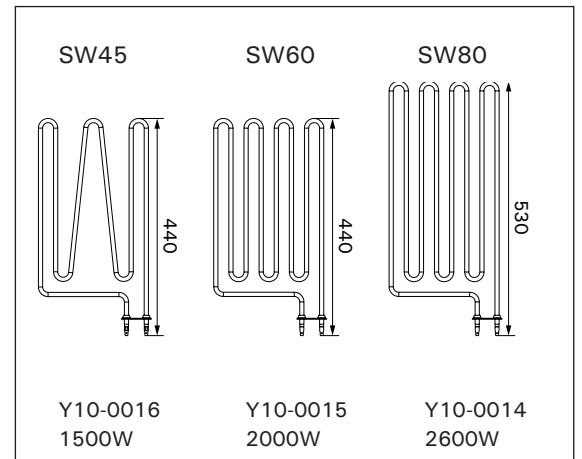
Kuva 11. Ylikuumenemissuojan palautus  
Bild 11. Återställning av överhettningsskyddet

## 4. VARAOSAT

## 4. RESERVDELAR



#	Osanumero Partnummer	Nimi Namn	Kpl St	
1	SW45 SW60 SW80	Y10-0016 Y10-0015 Y10-0014	Vastus / Element 1500W Vastus / Element 2000W Vastus / Element 2600W	3
2	ZWA-007	Vastustuki / Elementstöd	1	
3	ZWA-023	Rosti / Rost	1	
4	ZWA-009	Löylynohjain / Bastureglage	1	
5	ZWA-047	Seinäteline / Väggekonsol	1	
6	ZWA-011	Kellon väännin / Timerreglage	1	
7	ZWA-022	Akselin läpivientikumi / Axelns genomföringsgummi	1	
8	ZWA-061	Merkkivalot / Signallampor	1	
9	ZSK-505	Kello 4 + 8 h / Timer 4 + 8 h	1	
10	ZWA-021	Termostaatin väännin / Termostatens reglage	1	
11	ZSK-520	Termostaatti / Termostat	1	
12	SW45 SW60 SW80	ZWA-041 ZWA-041 ZWA-016	Akseli / Axel	



Suosittellemme käyttämään vain valmistajan varaosia.  
Använd endast tillverkarens reservdelar.

Etsi lähin huoltoliike tai jälleenmyyjä verkkosivuiltamme:  
<https://www.harvia.fi/asiakaspalvelu/etsi-lahin-jalleenmyyja/>  
tai skannaa viereinen QR-koodi älypuhelimellasi.



## 1. INSTRUCTIONS FOR USE

### 1.1. Piling of the Sauna Stones

The piling of the sauna stones has a great effect on the functioning of the heater (figure 1).

Important information on sauna stones:

- The stones should be 10–15 cm in diameter.
- Use solely angular split-face sauna stones that are intended for use in a heater. Peridotite, olivine-dolerite and olivine are suitable stone types.
- **Neither light, porous ceramic "stones" nor soft soapstones should be used in the heater. They do not absorb enough heat when warmed up. This can result in damage in heating elements.**
- Wash off dust from the stones before piling them into the heater.
- Do not pile more than 20 kilograms of stones.

Please note when piling the stones:

- Heating elements must be completely covered.
- Place the stones sparsely to ensure that air can circulate between them.
- No such objects or devices should be placed inside the heater stone space or near the heater that could change the amount or direction of the air flowing through the heater.

## 1. GEBRAUCHSANWEISUNG

### 1.1. Einlegen der Steine

Wie die Steine eingelegt werden, hat einen großen Einfluss auf die Funktion des Ofens (Abb. 1).

Wichtige Informationen zu den Steinen:

- Die Steine sollten einen Durchmesser von 5 - 10 cm aufweisen.
- Verwenden Sie nur Bruchsteine, die für die Nutzung als Saunaofensteine vorgesehen sind. Geeignetes Steinmaterial sind Olivindiabase, Peridotite oder Olivine.
- Die Verwendung von keramischen „Steinen“ und weichen Specksteinen ist untersagt. Sie halten der Wärme beim Aufheizen des Ofens nicht ausreichend stand. Dies kann zur Beschädigung der Heizstäbe führen.
- Spülen Sie von den Steinen den Steinstaub ab, bevor Sie sie einlegen.
- Legen Sie maximal 20 kg Steine ein.

Beachten Sie bitte Folgendes beim Einlegen der Steine:

- Die Heizstäbe dürfen nicht mehr zu sehen sein.
- Die Steine müssen so im Steinkorb platziert werden, dass eine gute Luftzirkulation gewährleistet wird.
- Im Steinkorb des Saunaofens oder in dessen Nähe dürfen keine Gegenstände oder Geräte untergebracht werden, welche die im Ofen zirkulierende Luftmenge oder -richtung verändern.

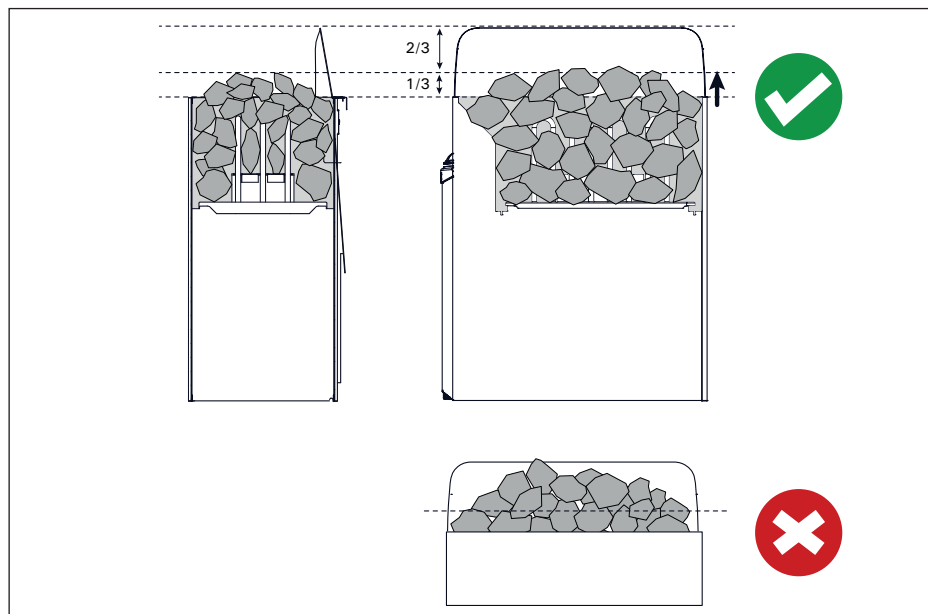


Figure 1. Piling of the heater stones  
Abbildung 1. Einlegen der Steine

#### 1.1.1. Maintenance

Due to large variation in temperature, the sauna stones disintegrate in use. Rearrange the stones at least once a year or even more often if the sauna is in frequent use. At the same time, remove any pieces of stones from the bottom of the heater and replace any disintegrated stones with new ones. By doing this, the heating capability of the heater stays optimal and the risk of overheating is avoided.

#### 1.2. Heating of the Sauna

When operating the heater for the first time, both the heater and the stones emit smell. To remove the smell, the sauna room needs to be efficiently ventilated.

#### 1.1.1. Instandhaltung

Durch die starken Wärmeschwankungen werden die Steine mit der Zeit brüchig und mürbe. Stapeln Sie die Steine mindestens einmal pro Jahr neu, bei starker Nutzung häufiger. Entfernen Sie gleichzeitig die im Steinfach angesammelten Steinbrösel und tauschen Sie beschädigte Steine aus. So stellen Sie sicher, dass der Saunaofen weiterhin für gute Aufgüsse sorgt und eine Überhitzung vermieden wird.

#### 1.2. Beheizen der Saunakabine

Der Ofen und die Steine geben bei der ersten Nutzung Gerüche ab, weshalb die Kabine gut gelüftet werden muss.

If the heater output is suitable for the sauna room, it will take about an hour for a properly insulated sauna to reach the required bathing temperature (▷ 2.3.). The sauna stones normally reach the bathing temperature at the same time as the sauna room. A suitable temperature for the sauna room is about 65–80 °C.

### 1.3. Using the Heater

**!** Before switching the heater on always check that there isn't anything on top of the heater or inside the given safety distance. ▷1.5. "Warnings".

The heater is equipped with a timer and a thermostat (figure 2). The timer is used to set the on-time for the heater and the thermostat for adjusting a suitable temperature.

Hat der Saunaofen eine ausreichende Kapazität in Bezug auf die Größe der Kabine, ist diese bei guter Isolation nach ca. 1 Stunde Beheizung einsatzbereit (2.3). Die Steine heizen sich normalerweise in der selben Zeit auf wie die Saunakabine. Die geeignete Temperatur für die Kabine liegt zwischen ca. 65 - 80 °C.

### 1.3. Verwendung des Saunaofens

**!** Prüfen Sie stets vor dem Einschalten des Saunaofens, das sich keine Gegenstände auf oder in der Nähe befinden. ▷1.5. „Warnungen“.

Der Saunaofen ist mit einem Zeitschalter und einem Thermostat ausgestattet (Abb. 2). Mit dem Zeitschalter wählen Sie den Zeitraum aus, in welchem der Ofen läuft und mit dem Thermostat wird die geeignete Temperatur eingestellt.

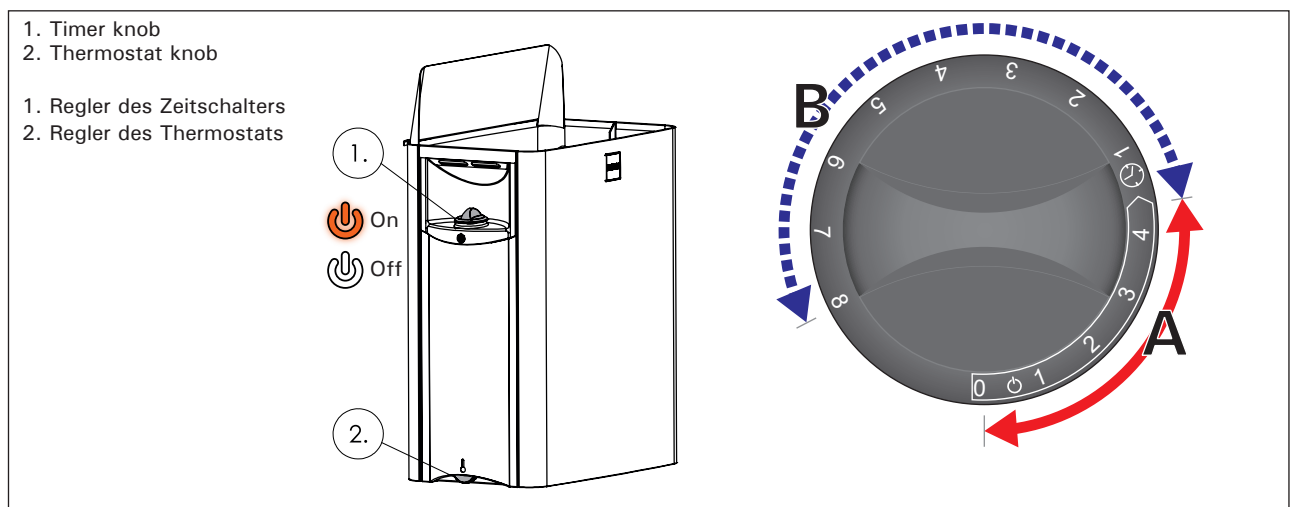


Figure 2. Knobs  
Abbildung 2. Regler

#### 1.3.1 Turning the heater on immediately

Turn the timer knob clockwise to the "on" section (section A in figure 2, 0-4 hours). The heater starts heating until the timer returns to 0 and the lights turn on.

#### 1.3.2. Presetting the time

To preset heating time, turn the timer knob clockwise to the preset section (section B in figure 2, 0-8 hours). The heater will turn on, when the preset time has passed and the timer has turned to the "on" section. The heater will stay on for approximately four hours. The lights are lit also during the preset time.



*Example: You wish to bathe immediately after a 3 hour walk. Turn the timer knob to the preset section at 2.*

*The timer is engaged and after two hours, the heater turns on. As it takes about one hour for the sauna room to be heated, the sauna is ready for bathing after three hours.*

#### 1.3.1 Den Ofen sofort einschalten

Drehen Sie den Regler des Zeitschalters im Uhrzeigersinn in den Funktionsbereich (Skala A auf Abb. 2, 0-4 h). Der Ofen beginnt direkt mit dem Heizen an und die Lampen der Regler schalten sich ein.

#### 1.3.2. Starten per Timer

Drehen Sie den Regler des Zeitschalters im Uhrzeigersinn in den Vorauswahlbereich (Skala B auf Abb. 2, 0-8 h). Der Ofen beginnt mit dem Heizen, nachdem die ausgewählte Zeit abgelaufen ist und das Uhrwerk auf den Funktionsbereich des Reglers übergegangen ist. Der Ofen läuft nun etwa für die nächsten vier Stunden. Die Lampen der Regler brennen auch während der Vorlaufzeit.



*Beispiel: Sie möchten drei Stunden lang spazieren/laufen gehen und danach sofort in die Sauna. Drehen Sie den Regler des Zeitschalters auf Position 2 des Vorauswahlbereichs.*

*Die Uhr wird aktiviert und nach 2 Stunden beginnt der Saunaofen sich aufzuheizen. Da die Sauna ca. eine Stunde Aufheizzeit benötigt, ist sie nach drei Stunden warm.*

### 1.3.3. Turning the Heater Off

The heater is switched off, when the timer reaches zero. You can switch the heater off at any time by manually turning the timer knob counter-clockwise. The lights will also turn off.

Turn off the heater after you have finished bathing. It may sometimes be advisable to leave the heater on for a short time, to ensure that the wooden structures are properly dried.



**Make sure that the heater has been turned off and stopped heating after the on-time has passed. The timer and thermostat lights are not lit when no current goes through the heater.**

### 1.3.4. Adjusting the Temperature

The thermostat maintains a desired temperature in the sauna. To find the most suitable temperature, try alternating the thermostat setting.



*Begin by setting the thermostat to the maximum position. If the temperature rises uncomfortably high, slightly turn the thermostat knob counter-clockwise. Please note that a small change in the high temperature end results in a notable change in air temperature.*

### 1.3.5. Throwing Water on Heated Stones

The air in the sauna room becomes dry when warmed up. Therefore, it is necessary to throw water on the heated stones to reach a suitable level of humidity in the sauna. The effect of heat and steam on people varies – by experimenting, you can find the levels of temperature and humidity that suit you best.

Aim water only on the stones.



**The maximum volume of the ladle is 0.2 litres. If an excessive amount of water is poured on the stones, only part of it will evaporate and the rest may splash as boiling hot water on the bathers. Never throw water on the stones when there are people near the heater, because hot steam may burn their skin.**

The water to be thrown on the heated stones should meet the requirements of clean household water (table 1). Only special aromas designed for sauna water may be used. Follow the instructions given on the package

### 1.3.3. Ausschalten des Saunaofens

Der Saunaofen schaltet sich aus, wenn das Uhrwerk den Regler des Zeitschalters auf Position 0 gedreht hat. Sie können den Saunaofen jederzeit ausschalten, indem Sie den Regler per Hand auf Position 0 drehen. Auch die Lampen der Regler schalten sich aus.

Schalten Sie den Saunaofen ab, wenn Sie mit dem Saunieren fertig sind. Manchmal ist es erforderlich den Ofen noch einen Moment eingeschaltet zu lassen, damit die Holzkonstruktionen schneller trocknen.



**Stellen Sie sicher, dass sich der Ofen wirklich ausgeschaltet und das Beheizen beendet hat, wenn die Laufzeit abgelaufen ist. Die Lampen der Regler schalten sich aus, wenn im Ofen kein Strom fließt.**

### 1.3.4. Einstellung der Temperatur

Die Aufgabe des Thermostats besteht darin, die Temperatur der Sauna auf dem gewünschten Niveau zu halten. Die für Sie geeignete Einstellung finden Sie durch Ausprobieren.



*Beginnen Sie den Versuch mit der Maximaleinstellung des Regelbereichs. Steigt die Temperatur während des Saunierens zu stark an, drehen Sie den Regler leicht entgegengesetzt zu Uhrzeigersinn. Denken Sie daran, dass auch eine kleine Abweichung von der Maximaleinstellung des Regelbereichs eine spürbare Temperaturänderung in der Saunakabine nach sich zieht.*

### 1.3.5. Aufgüsse

Die Luft in der Sauna wird trocken, wenn die Sauna beheizt wird. Deshalb ist es erforderlich, die Luftfeuchtigkeit zu steigern, in dem Wasser auf die Steine des Saunaofens geworfen wird. Jeder Mensch fühlt Wärme und Feuchtigkeit anders - Sie finden die für Sie geeignete Temperatur und Luftfeuchtigkeit durch Ausprobieren.

Versuchen Sie, das Wasser nur auf die Steine des Saunaofens zu werfen.



**Verwenden Sie eine Aufgusskelle mit einem Volumen von maximal 0,2 l. Werfen oder gießen Sie mit einem Mal zu viel Wasser auf die Steine, kann dieses kochend heiß auf die Saunagäste sprühen. Werfen Sie kein Wasser auf die Steine, wenn sich jemand in der Nähe des Saunaofens befindet, da der heiße Wasserdampf zu Brandwunden führen kann.**

Als Aufgusswasser ist Wasser zu verwenden, welches den Anforderungen für Haushaltswasser entspricht (Tabelle 1). Im Aufgusswasser dürfen ausschließlich Düfte verwendet werden, die als Aufgussdüfte zugelassen sind. Beachten Sie die mit den Düften mitgelieferten Instruktionen.

Water quality Eigenschaft des Wassers	Effects Auswirkungen	Recommendation Empfehlung
Humus concentration Humusgehalt	Colour, taste, precipitates Farbe, Geschmack, Ablagerungen	< 12 mg/l
Iron concentration Eisengehalt	Väri, haju, maku, saostumat Farbe, Geruch, Geschmack, Ablagerungen	< 0,2 mg/l
Hardness: most important substances are manganese (Mn) and lime, i.e. calcium (Ca) Härte: wichtigste Stoffe Mangan (Mn) und Kalk bzw. Kalzium (Ca)	Precipitates Ablagerungen	Mn: < 0,05 mg/l Ca: < 100 mg/l
Chlorinated water Chlorhaltiges Wasser	Health hazard Gesundheitsrisiko	Forbidden to use Verwendung verboten
Seawater Meerwasser	Rapid corrosion Schnelle Korrosion	Forbidden to use Verwendung verboten

**Table 1. Water quality requirements**

**Tabelle 1. Qualität des Wassers**

#### 1.4. Instructions for Bathing

- Begin by washing yourself.
- Stay in the sauna for as long as you feel comfortable.
- Forget all your troubles and relax.
- According to established sauna conventions, you must not disturb other bathers by speaking in a loud voice.
- Do not force other bathers from the sauna by throwing excessive amounts of water on the stones.
- Cool your skin down as necessary. If you are in good health, you can have a swim if a swimming place or pool is available.
- Wash yourself after bathing.
- Rest for a while and let your pulse go back to normal. Have a drink of fresh water or a soft drink to bring your fluid balance back to normal

#### 1.5. Warnings

- **Staying in the hot sauna for long periods of time makes the body temperature rise, which may be dangerous.**
- **Keep away from the heater when it is hot. The stones and outer surface of the heater may burn your skin.**
- **Keep children away from the heater.**
- **Do not let young, handicapped or ill people bathe in the sauna on their own.**
- **Consult your doctor about any health-related limitations to bathing.**
- **Consult your child welfare clinic about taking little babies to the sauna.**
- **Be very careful when moving in the sauna, as the platform and floors may be slippery.**
- **Never go to a hot sauna if you have taken alcohol, strong medicines or narcotics.**
- **Never sleep in a hot sauna.**
- **Sea air and a humid climate may corrode the metal surfaces of the heater.**
- **Do not hang clothes to dry in the sauna, as this may cause a risk of fire. Excessive moisture content may also cause damage to the electrical equipment.**

#### 1.4. So saunieren Sie richtig

- Waschen Sie sich vor dem Besuch der Sauna.
- Bleiben Sie solange in der Sauna, wie Sie dies als angenehm empfinden.
- Vergessen Sie den Stress und entspannen Sie sich.
- Stören Sie andere Saunabesucher nicht mit lautstarkem Verhalten.
- Vertreiben Sie die anderen Saunagäste nicht durch übertriebene Aufgüsse.
- Kühlen Sie nach dem Saunagang Ihre Haut ab. Wenn Sie gesund sind, können Sie zum Abkühlen schwimmen gehen.
- Waschen Sie sich zum Abschluss.
- Ruhen Sie sich aus und entspannen Sie. Nehmen Sie für den Flüssigkeitsausgleich erfrischende Getränke zu sich.

#### 1.5. Warnungen

- **Eine lange Verweilzeit in einer heißen Sauna lässt die Körpertemperatur ansteigen, was gefährlich werden kann.**
- **Vorsicht vor dem heißen Saunaofen. Die Steine und Metallteile des Saunaofens können zu Brandwunden führen.**
- **Lassen Sie Kinder nicht in die Nähe des Saunaofens kommen.**
- **Kinder, Gehbehinderte, kranke oder schwache Menschen sollten niemals ohne Aufsicht die Sauna besuchen.**
- **Besprechen Sie die mit dem Saunieren verbundenen gesundheitlichen Beschränkungen mit ihrem Arzt.**
- **Besprechen Sie in der Mütterberatung, wie in der Sauna auf kleine Kinder zu achten ist.**
- **Bewegen Sie sich vorsichtig in der Sauna, der Boden und die Bänke können rutschig sein.**
- **Gehen Sie nicht in die heiße Sauna, wenn Sie Rauschmittel (Alkohol, Arzneimittel, Drogen etc.) zu sich genommen haben.**
- **Schlafen Sie nicht in einer beheizten Sauna.**
- **Maritimes und feuchtes Klima können die Metallflächen des Saunaofens angreifen.**
- **Verwenden Sie die Sauna aufgrund der Feuergefahr nicht zum Trocknen von Kleidung oder Handtüchern. Auch elektronische Geräte können durch die starke Feuchtigkeit beschädigt werden.**

### 1.5.1. Symbol descriptions



Read operator's manual



Do not cover.

### 1.6. Troubleshooting



**All service operations must be done by professional maintenance personnel**

#### The heater does not heat up.

- Check that the fuses to the heater are in good condition.
- Check that the connection cable is connected.
- Check that the overheat protector has not gone off.

#### The sauna room heats slowly. Water thrown on the sauna stones cools down the stones quickly

- Check that the fuses to the heater are in good condition.
- Check that all heating elements glow when the heater is on.
- Turn the temperature to a higher setting.
- Check that the heater output is sufficient (▷2.3.).
- Check that the sauna room ventilation has been arranged correctly (▷2.2.).

#### The sauna room heats quickly, but the temperature of the stones remain insufficient.

##### Water thrown on the stones runs through.

- Turn the temperature to a lower setting.
- Check that the heater output is not too high (▷2.3.).
- Check that the sauna room ventilation has been arranged correctly (▷2.2.).

#### Panel or other material near the heater blackens quickly.

- Check that the requirements for safety distances are fulfilled (▷3.1.).
- Check that no heating elements can be seen behind the stones. If heating elements can be seen, rearrange the stones so that the heating elements are covered completely (▷1.1.).
- Also see section 2.1.1.

#### The heater emits smell.

- See section 1.2.
- A hot heater may emphasize odours mixed in the air that are not, however, caused by the sauna or the heater. Examples: paint, glue, oil, seasoning.

#### The heater makes noise.

- Occasional bangs are most likely caused by stones cracking due to heat.
- The thermal expansion of heater parts can cause noise when the heater warms up.
- Note that the mechanical timer makes a ticking noise when functioning properly.

### 1.5.1. Erklärungen zu den Symbolen



Lesen Sie die Gebrauchsanweisung.



Nicht abdecken.

### 1.6. Fehlersuche



**Alle Wartungsarbeiten sind einem qualifizierten Elektriker zu überlassen.**

#### Der Ofen heizt nicht.

- Prüfen Sie, ob die Sicherungen des Ofens in der Schalttafel unversehrt sind.
- Prüfen Sie, ob das Anschlusskabel des Saunaofens angeschlossen ist (3.4).
- Prüfen Sie, ob der Überhitzungsschutz nicht ausgelöst worden ist (3.7).

#### Die Saunakabine heizt sich nur langsam auf. Das auf den Saunaofen geworfene Wasser kühlt die Steine schnell ab.

- Prüfen Sie, ob die Sicherungen des Ofens in der Schalttafel unversehrt sind.
- Prüfen Sie, ob alle Heizstäbe glühen, wenn der Saunaofen läuft.
- Stellen Sie die Temperatur höher ein (1.3.4).
- Prüfen Sie, ob die Kapazität des Saunaofens nicht zu klein ist (2.3).
- Prüfen Sie, ob die Luftzirkulation in der Saunakabine korrekt angelegt worden ist (2.2).

#### Die Saunakabine heizt sich schnell auf, die Steine jedoch nicht. Das auf den Saunaofen geworfene Wasser verdampft nicht, sondern fließt durch die Steine hindurch.

- Stellen Sie eine niedrigere Temperatur ein.
- Prüfen Sie, ob die Kapazität des Saunaofens nicht zu groß ist (2.3).
- Prüfen Sie, ob die Luftzirkulation in der Saunakabine korrekt angelegt worden ist (2.2).

#### Das Paneel oder andere Materialien in der Nähe des Saunaofens verfärben sich dunkel.

- Prüfen Sie, ob die Sicherheitsabstände eingehalten worden sind (3.2).
- Prüfen Sie, ob hinter den Steinen die Heizstäbe nicht zu sehen sind. Sind die Heizstäbe zu sehen, legen Sie die Steine erneut ein und achten Sie darauf, dass sie vollkommen abgedeckt werden.
- Siehe Abschnitt 2.1.1.

#### Der Saunaofen gibt Gerüche ab.

- Siehe Abschnitt 1.2.
- Ein heißer Ofen kann Gerüche in der Luft verstärken, die jedoch nicht durch die Sauna oder den Ofen selbst verursacht worden sind. Beispiele: Farben, Klebstoffe, Heizöl, Gewürze.

#### Der Saunaofen verursacht Geräusche.

- Plötzliche Knall-Geräusche entstehen normalerweise durch Steine, die aufgrund der Hitze bersten.
- Die Ausdehnung von Ofenteilen durch die Hitzeeinwirkung kann bei der Erwärmung des Ofens Geräusche verursachen.
- Beachten Sie, dass die Zeitschaltuhr ein mechanisches Gerät ist, welches bei normaler Funktion ein tickendes Geräusch verursacht.

## 2. SAUNA ROOM

## 2. SAUNAKABINE

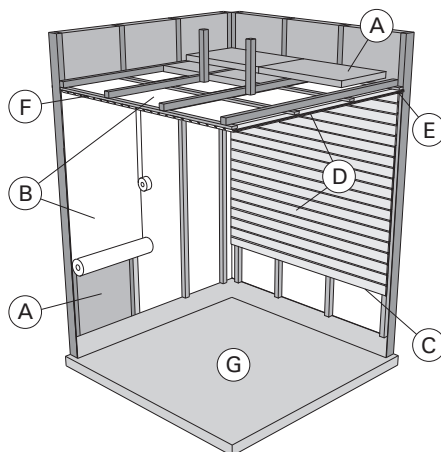


Figure 3.  
Abbildung 3.

### 2.1. Sauna room structure

- A. Insulation wool, thickness 50–100 mm. The sauna room must be insulated carefully so that the heater output can be kept moderately low.
- B. Moisture protection, e.g. aluminium paper. Place the glossy side of the paper towards the sauna. Tape the seams with aluminium tape.
- C. Vent gap of about 10 mm between the moisture protection and panel (recommendation).
- D. Low mass 12–16 mm thick panel board. Before starting the panelling, check the electric wiring and the reinforcements in the walls required by the heater and benches.
- E. Vent gap of about 3 mm between the wall and ceiling panel.
- F. The height of the sauna is usually 2100–2300 mm. The minimum height depends on the heater (see table 2). The space between the upper bench and ceiling should not exceed 1200 mm.
- G. Use floor coverings made of ceramic materials and dark joint grouts. Particles disintegrating from the sauna stones and impurities in the sauna water may stain and/or damage sensitive floor coverings.

**NOTE! Check from the fire authorities which parts of the firewall can be insulated. Flues which are in use must not be insulated.**

**NOTE! Light protective covers which are installed directly to the wall or ceiling may be a fire risk.**

**NOTE! Make sure that the water dripping onto the sauna floor enters the floor drain.**

#### 2.1.1. Blackening of the Sauna Walls

It is perfectly normal for the wooden surfaces of the sauna room to blacken in time. The blackening may be accelerated by:

- sunlight
- heat from the heater
- protective agents on the walls (protective agents have a poor heat resistance level)
- fine particles disintegrating from the sauna stones which rise with the air flow.

### 2.1. Aufbau der Saunakabine

- A. Isolierwolle, Stärke 50–100 mm. Die Saunakabine muss sorgfältig isoliert werden, damit die Kapazität des Ofens auf einem relativ geringen Niveau gehalten werden kann.
- B. Feuchtigkeitssperre, z.B. Aluminiumpapier. Die glänzende Seite des Papiers muss zur Sauna zeigen. Nähte mit Aluminiumband abdichten.
- C. Etwa 10 mm breiter Lüftungsschlitz zwischen Feuchtigkeitssperre und dem Paneel (Empfehlung).
- D. Leichtes, 12–16 mm starkes Paneelbrett. Vor Beginn der Verkleidung mit Paneelen sind die elektrische Verkabelung und die für den Ofen und die Bänke erforderlichen Verstärkungen in den Wänden zu überprüfen.
- E. Etwa 3 mm breiter Lüftungsschlitz zwischen dem Wand- und Deckenpaneel.
- F. Die Höhe der Sauna beträgt normalerweise 2100–2300 mm. Die Mindesthöhe hängt vom Ofen ab (siehe Tabelle 2). Der Abstand zwischen der oberen Bank und der Decke sollte maximal 1200 mm betragen.
- G. Verwenden Sie bitte Bodenbeläge aus Keramik und dunkle Verfugungsmittel. Aus den Saunasteinen entweichende Partikel und Verunreinigungen im Wasser können sensible Böden verunreinigen und/oder beschädigen.

**ACHTUNG! Klären Sie mit der Brandschutzbehörde ab, welche Teile der Brandschutzmauer isoliert werden müssen. Der verwendete Rauchabzug darf nicht isoliert werden.**

**ACHTUNG! Der direkt an der Wand oder an der Decke angebrachte leichte Schutzabdeckungen stellen ein Brandrisiko dar.**

**ACHTUNG! Auf den Boden der Sauna spritzendes Wasser muss in den Bodenabfluss geleitet werden.**

#### 2.1.1. Die Saunawände verfärben sich dunkel

Es ist ganz normal, wenn sich die Holzoberflächen einer Sauna mit der Zeit verfärben. Die Dunkelfärbung wird beschleunigt durch

- Sonnenlicht
- Hitze des Saunaofens
- Schutzmittel für Wandflächen (mit geringem Hitzewiderstand)
- Feinpartikel, die aus den zerbröselnden Saunasteinen in die Luft entweichen.



## 2.2. Sauna room ventilation

The air in the sauna room should change six times per hour. Figure 4 illustrates different sauna room ventilation options.

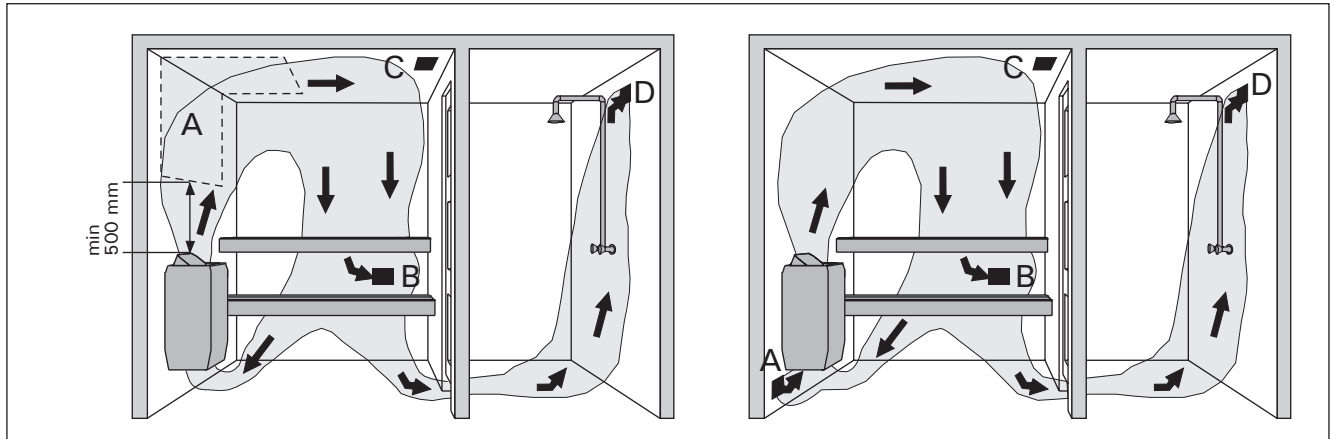


Figure 4. Mechanical ventilation  
Abbildung 4. Mechanische Lüftung

Natural ventilation  
Schwerkraftlüftung

- A. Placement area for air supply vent. If mechanical ventilation is used, air supply vent should be placed above the heater. If natural ventilation is used, air supply vent should be placed under or next to the heater. The diameter of the supply air pipe must be 50–100 mm. **Do not place the supply air vent so that the air flow cools the temperature sensor (see the temperature sensor installation instructions in the control unit installation instructions)!**
- B. Exhaust air vent. Place the exhaust air vent near the floor, as far away from the heater as possible. The diameter of the exhaust air pipe should be twice the diameter of the supply air pipe.
- C. Optional vent for drying (closed during heating and bathing). The sauna can also be dried by leaving the door open after bathing.
- D. If the exhaust air vent is in the washroom, the gap underneath the sauna door must be at least 100 mm. Mechanical exhaust ventilation is mandatory.

- A. Positionieren des Zuluftventils. Bei mechanischer Lüftung Zuluftventil über dem Ofen anbringen. Bei Schwerkraftlüftung Zuluftventil unter oder neben dem Ofen anbringen. Der Durchmesser des Zuluftrohres muss 50–100 mm betragen. **Platzieren Sie das Zuluftventil nicht so, dass der Luftstrom den Temperatursensor kühlt (siehe Installationsanweisung des Temperatursensors in der Gebrauchsanweisung der Steuerzentrale)!**
- B. Abluftventil. Abluftventil in Bodennähe in maximaler Entfernung zum Ofen anbringen. Der Durchmesser des Abluftrohres sollte doppelt so groß sein wie der des Zuluftrohres.
- C. Optionales Trocknungsventil (während des Heizens und des Saunabads geschlossen). Die Sauna kann getrocknet werden, indem die Tür nach der Nutzung offengelassen wird.
- D. Wenn sich das Abluftventil im Waschraum befindet, muss die Lücke unter der Saunatur mindestens 100 mm betragen. Eine mechanische Entlüftung ist Pflicht.

## 2.3. Heater Output

When the walls and ceiling are covered with panels and insulation behind the panels is adequate, the heater output is defined according to the volume of the sauna. Non-insulated walls (brick, glass block, glass, concrete, tile, etc.) increase the need for heater output. Add 1,2 m<sup>3</sup> to the volume of the sauna for each non-insulated wall square meter. For example, a 10 m<sup>3</sup> sauna room with a glass door equals the output requirement of about a 12 m<sup>3</sup> sauna room. If the sauna room has log walls, multiply the sauna's volume by 1,5. Choose the correct heater output from Table 2.

## 2.4. Sauna Room Hygiene

Bench towels should be used during bathing to prevent sweat from getting onto the benches.

The benches, walls and floor of the sauna should be washed thoroughly at least every six months. Use a scrubbing brush and sauna detergent.

Wipe dust and dirt from the heater with a damp cloth. Remove lime stains from the heater using a 10% citric acid solution and rinse.

## 2.2. Luftzirkulation in der Saunakabine

Die Saunaluft sollte sechs Mal pro Stunde ausgetauscht werden. Abb. 4 zeigt verschiedene Optionen der Saunabelüftung.

## 2.3. Leistung des Saunaofens

Wenn Wand und Decke mit Paneelen verkleidet und dahinter ausreichend isoliert sind, richtet sich die Leistungsabgabe des Ofens nach dem Volumen der Sauna. Nicht isolierte Wandflächen (Stein, Glasbausteine, Glas, Beton, Fliesen etc.) erhöhen die benötigte Ofenleistung. Jeder Quadratmeter nicht isolierter Wand entspricht 1,2 m<sup>3</sup> zusätzlichem Saunavolumen. Beispiel: Eine 10 m<sup>3</sup> große Saunakabine mit Glastür z.B. benötigt eine Ofenkapazität für eine Saunakabine von ca. 12 m<sup>3</sup>. Bei Holzwänden ist das Saunavolumen mit 1,5 zu multiplizieren. Bestimmen Sie die korrekte Ofenleistung mithilfe von Tabelle 2.

## 2.4. Hygiene in der Saunakabine

Wir empfehlen, Liegetücher zu benutzen, um die Bänke vor Schweiß zu schützen.

Bänke, Wände und Boden der Sauna mindestens alle sechs Monate gründlich reinigen. Verwenden Sie hierzu Bürste und Saunareinigungsmittel.

Staub und Schmutz vom Ofen mit einem feuchten Tuch abwischen. Kalkablagerungen am Ofen mit 10 % Zitronensäure entfernen und spülen.

### 3. INSTALLATION INSTRUCTIONS

#### 3.1. Before installation

Before installing the heater, study the instructions for installation. Check the following points:

- Is the output and type of the heater suitable for the sauna room? **The cubic volumes given in table 2 must be followed.**
- Is the supply voltage suitable for the heater?
- The location of the heater fulfils the minimum requirements concerning safety distances given in fig. 5 and table 2.

**Note! Only one electrical heater may be installed in the sauna room. The heater should be installed so that the warning texts can be read without difficulty after the installation.**

Heater Ofen	Output Leistung	Dimensions(X/Y/Z, fig. 5) Abmessungen (X/Y/Z, Abb 5)		Stones Steine	Sauna room Saunakabine		
			Weight Vikt		Volume Rauminhalt		Height Höhe
	kW	mm	kg	max. kg	▷2.3.!		min. mm
SW45	4,5	430/260/610	11,1	20	min. m <sup>3</sup>	max. m <sup>3</sup>	1900
SW60	6,0	430/260/610	11,6	20	5	8	1900
SW80	8,0	430/260/700	13,6	20	7	12	2100

Table 2. Installation details

Tabelle 2. Montageinformationen

#### 3.2. Minimum Safety Distances

The minimum safety distances are shown in figure 5. **It is absolutely necessary to install the heater according to these values. Neglecting them causes a risk of fire.**

### 3. MONTAGEANWEISUNG

#### 3.1. Vor der Montage

Lesen Sie die Montageanleitung, bevor Sie den Saunaofen installieren. Überprüfen Sie folgende Punkte:

- Ist der Ofen hinsichtlich seiner Kapazität und seines Typen für die betreffende Kabine geeignet? **Die in Tabelle 2 angeführten Volumenwerte für die Sauna dürfen weder über- noch unterschritten werden.**
- Ist die Netzspannung für den Saunaofen geeignet?
- Der Standort des Ofens entspricht Abb. 5 sowie den in Tabelle 2 angeführten Mindestwerten für die Sicherheitsabstände.

**Achtung! In einer Sauna darf stets nur ein Saunaofen montiert werden. Der Saunaofen ist so zu montieren, dass die Warntexte nach der Montage leicht gelesen werden können.**

#### 3.2 Sicherheitsabstände

Die Mindestwerte der Sicherheitsabstände zu entzündbarem Material sind in Abb. 5 angeführt. **Die Werte sind unbedingt einzuhalten, eine Abweichung verursacht Brandgefahr.**

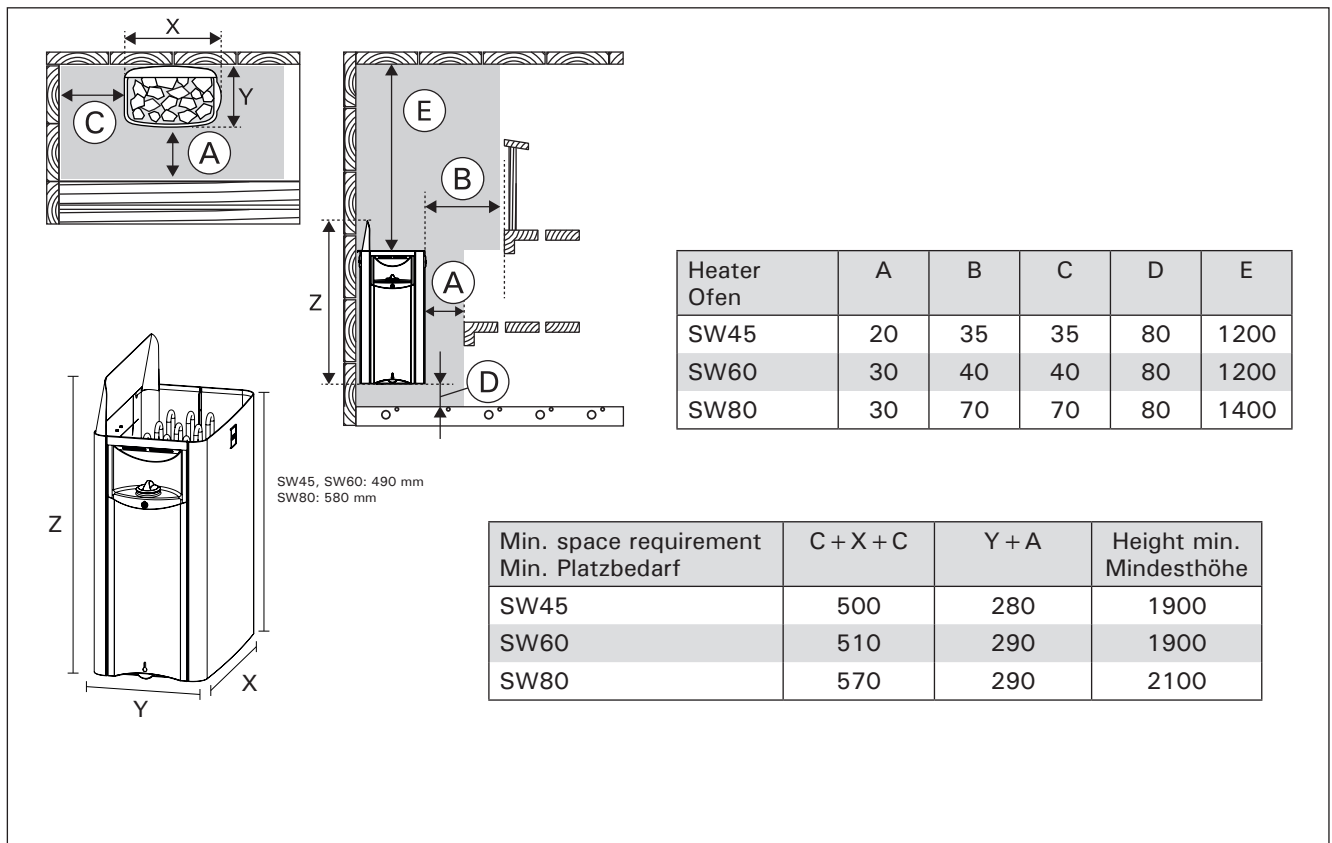


Figure 5. Minimum safety distances (all measurements in millimeters)

Abbildung 5. Minimale Sicherheitsabstände des Saunaofens (Maße in Millimeter)

### 3.3. Safety Railing

If a safety railing is built around the heater, the minimum distances given in fig. 5 or in the railing's instructions for installation must be observed.

### 3.4. Electrical connections

**!** The heater may only be connected to the electrical network in accordance with the current regulations by an authorised, professional electrician.

Electrical connections in figure 10.

- The heater is semi-stationarily connected to the junction box (figure 7:2) on the sauna wall. The junction box must be splash-proof, and its maximum height from the floor must not exceed 500 mm.
- The connecting cable (figure 7:1) must be of rubber cable type H07RN-F or its equivalent. **NOTE! Due to thermal embrittlement, the use of PVC-insulated wire as the connecting cable of the heater is forbidden.**
- If the connecting and installation cables are higher than 1000 mm from the floor in the sauna or inside the sauna room walls, they must be able to endure a minimum temperature of 170 °C when loaded (for example, SSJ). Electrical equipment installed higher than 1000 mm from the sauna floor must be approved for use in a temperature of 125 °C (marking T125).

#### 3.4.1. Electric Heater Insulation Resistance

When performing the final inspection of the electrical installations, a "leakage" may be detected when measuring the heater's insulation resistance. The reason for this is that the insulating material of the heating elements has absorbed moisture from the air (storage, transport). After operating the heater for a few times, the moisture will be removed from the heating elements.

**!** Do not connect the power feed for the heater through an RCD (residual current device)!

### 3.3. Schutzkonstruktion

Wird um den Ofen herum eine Schutzkonstruktion angelegt, sind die in Abb. 5 oder in der Montageanleitung der Schutzkonstruktion angeführten Sicherheitsabstände einzuhalten.

### 3.4. Elektrische Anschlüsse

**!** Der Saunaofen darf nur von einem qualifizierten Elektriker gemäß den geltenden Bestimmungen an das Stromnetz angeschlossen werden.

Anschlussplan, siehe Abb. 10.

- Der Saunaofen wird halbfest an der Anschlussdose an der Saunawand befestigt (Abb. 7:2). Die Anschlussdose muss spritzwasserfest sein und darf höchstens 500 mm über dem Fußboden angebracht werden.
- Als Anschlusskabel (Abb. 7: 1) wird ein Gummi-kabel des Typen H07RN-F oder ein entsprechendes Kabel verwendet. **ACHTUNG!** Die Nutzung ein Kabel mit PVC-Isolation als Anschlusskabel des Saunaofens ist verboten, da dieses der Hitze nicht standhält.
- Falls die Anschluss- oder Montagekabel höher als in 1.000 mm Höhe über dem Boden in die Sauna oder die Saunawände münden, müssen sie unter Belastung mindestens einer Temperatur von 170 °C standhalten (z.B. SSJ). Elektrogeräte, die höher als 1.000 mm über dem Saunaboden angebracht werden, müssen für den Gebrauch bei 125 °C Umgebungstemperatur zugelassen sein (Vermerk T125).

#### 3.4.1. Isolationswiderstand des Elektrosaunaofens

Bei der Endkontrolle der Elektroinstallationen kann bei der Messung des Isolationswiderstandes ein "Leck" auftreten, was darauf zurückzuführen ist, dass Feuchtigkeit aus der Luft in das Isolationsmaterial der Heizwiderstände eingetreten ist (bei der Lagerung und dem Transport). Die Feuchtigkeit entweicht aus den Heizstäben nach zwei Heizvorgängen.

**!** Schalten Sie den Netzstrom des Elektrosaunaofens nicht über den Fehlerstromschutzschalter ein!

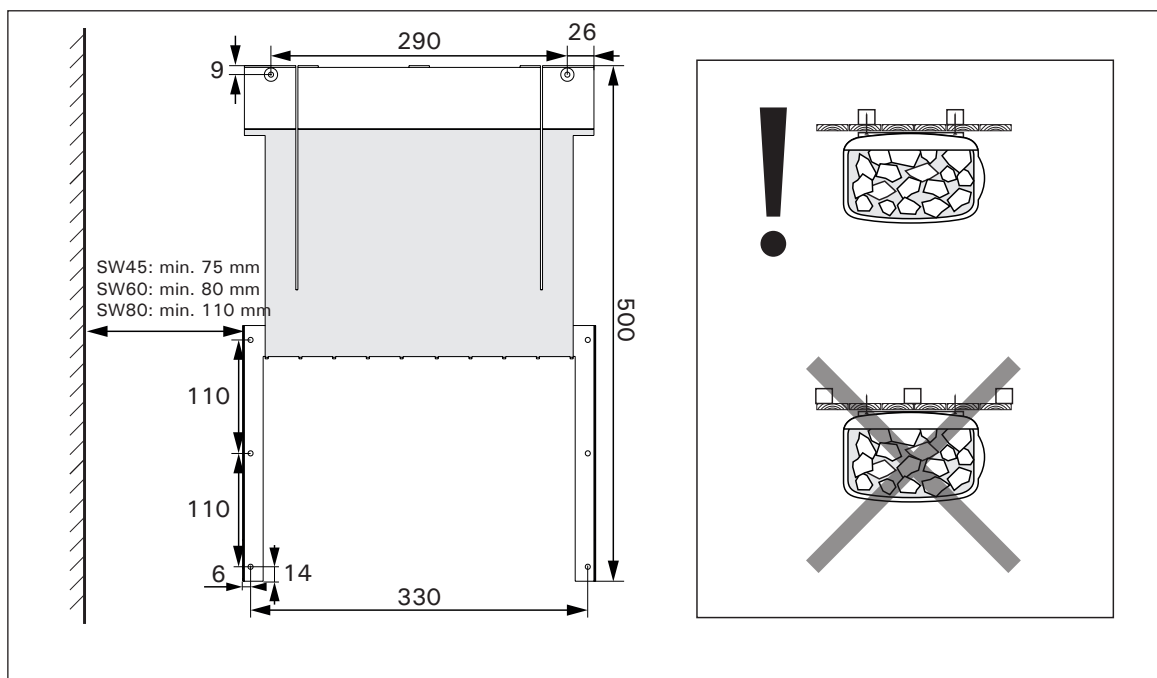


Figure 6. Wall mount, measurements in millimeters  
Abbildung 6. Wandhalterung (Maße in Millimetern)

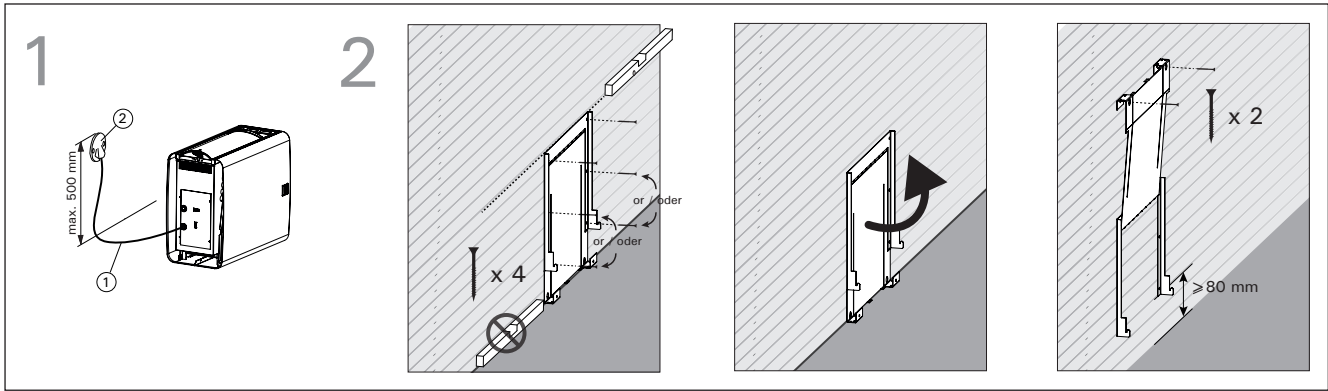


Figure 7. *Installing the wall mount*  
Abbildung 7. *Befestigung der Wandhalterung*

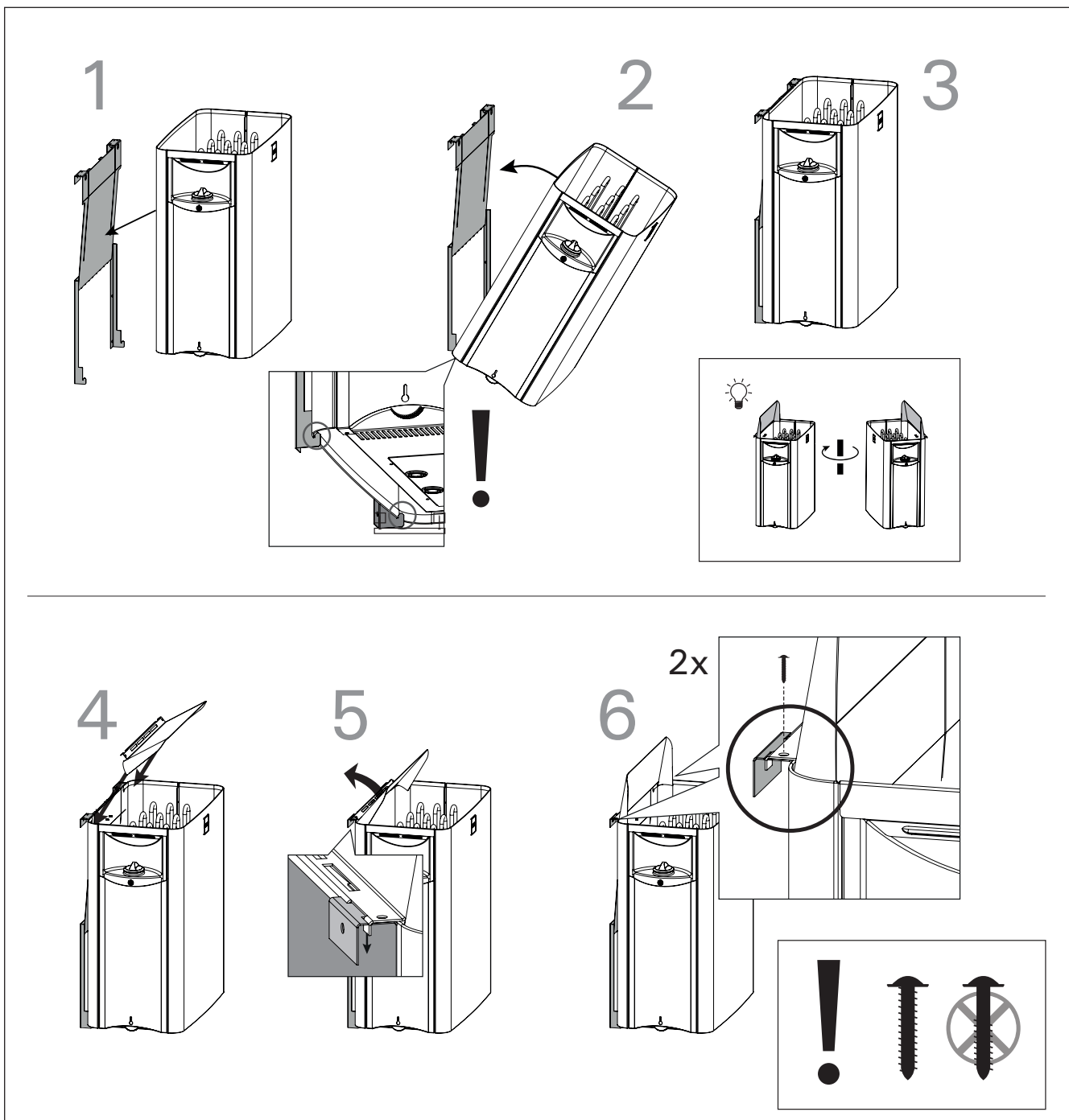


Figure 8. *Securing the heater to the wall mount*  
Abbildung 8. *Befestigung des Ofens an der Wandhalterung*

### 3.5. Installing the Heater

See figures 6, 7 and 8.

1. Connect the power cable (fig. 7:1) to the heater.
2. Install the wall mount horizontally to the wall using suitable fasteners. Make sure that the heater is supported not only by the wall panel (figure 6). Take note of the floor's slope. Using the wall mount ensures the 80 mm safety distance.
3. Lift the heater into the mount and make sure it is centered (figure 8:1-3).
4. Install the steam guide to the heater and the wall mount (figure 8:4-5).
5. Secure the heater to the wall mount by screwing two screws behind the steam guide (figure 8:6).
6. Connect the power cable to the wall outlet.

### 3.6. Replacing the Heating Elements

See figure 9.

1. Disconnect all electrical connection, remove the stones and lift the heater off the wall mount.
2. Bend open two tabs securing the element support.
3. Pull out the element support.
4. Open the service hatch.
5. Remove the element cable and screw.
6. Replace the faulty element. Re-assemble the heater in opposite order.

### 3.5. Montage des Saunaofens

Siehe Abb. 6, 7 und 8.

1. Verbinden Sie das Anschlusskabel mit dem Ofen (Abb. 7:1).
2. Befestigen Sie die Wandhalterung unter Verwendung geeigneter Befestigungsmittel waagrecht an der Wand. Stellen Sie sicher, dass der Ofen nicht direkt auf das Paneel trifft (Abb. 6). Beachten Sie das Gefälle des Bodens (Abb. 7:2). Die Wandhalterung positioniert sich automatisch in einer sicheren Höhe von mindestens 80 mm.
3. Setzen Sie den Ofen ein und stellen Sie sicher, dass der Ofen sich mittig auf der Halterung befindet (Abb. 8:1-3).
4. Drehen Sie die Dampfsteuerung am Ofen und der Wandhalterung zu (Abb. 8:4-5).
5. Sichern Sie die Befestigung hinter der Dampfsteuerung mit Schrauben ab (Abb. 8:6).
6. Schließen Sie das Anschlusskabel an der Steckdose an der Wand an.

### 3.6. Austausch der Heizstäbe

Siehe Abb. 9

1. Entfernen Sie die Elektroanschlüsse des Ofens, entnehmen Sie die Steine und heben Sie den Ofen aus der Wandhalterung.
2. Drehen Sie die beiden Verriegelungen, die das Gitter befestigen, auf.
3. Ziehen Sie das Gitter heraus.
4. Öffnen Sie die Wartungsluke am Boden des Ofens.
5. Entfernen Sie die Leiter und die Befestigungsschraube des Heizstands.
6. Entnehmen Sie den Heizstand und ersetzen Sie ihn durch einen neuen.
7. Setzen Sie den Ofen in umgekehrter Reihenfolge wieder zusammen.

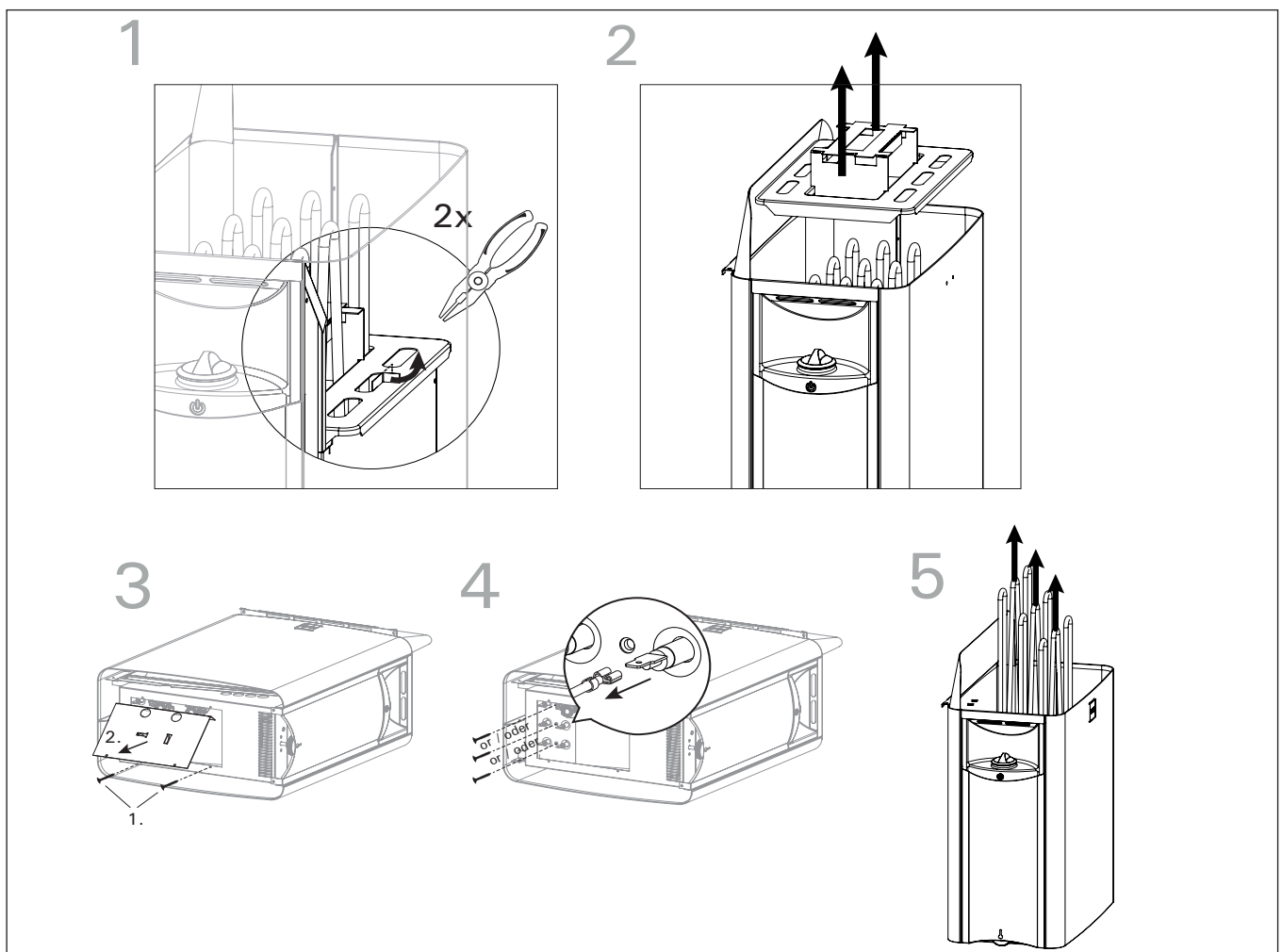


Figure 9. Replacing the Heating element  
Abbildung 9. Austausch der Heizstäbe

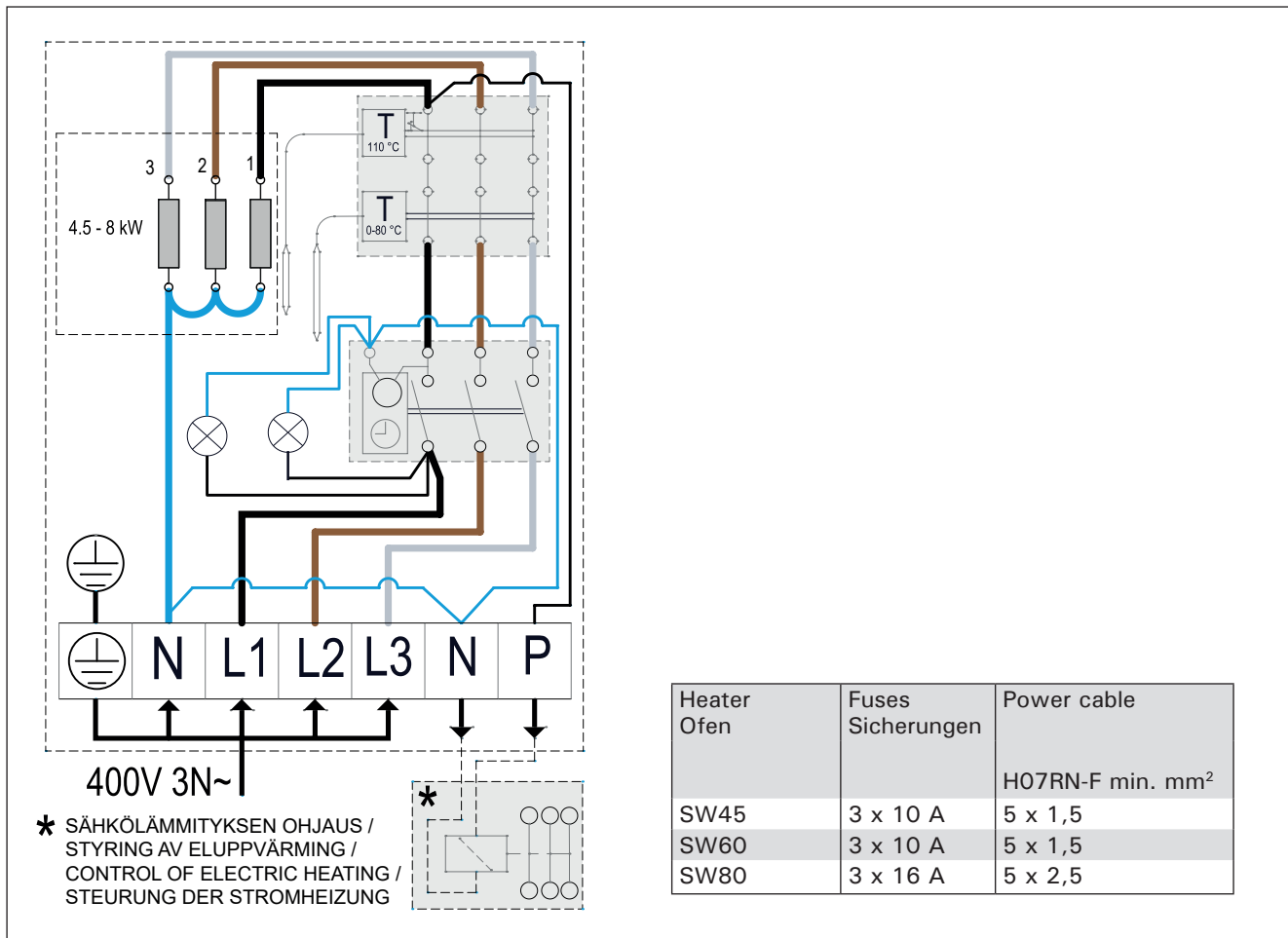


Figure 10. Electrical connections  
Abbildung 10. Anschlussplan

### 3.7. Resetting the Overheat Protector

The heater is equipped with an overheat protector. If the sensor's ambient temperature rises too high, the overheat protector will permanently cut off power to the heater. Resetting the overheat protector is shown in figure 11.



The reason for overheating must be resolved before resetting the overheat protector!

### 3.7. Zurücksetzen des Überhitzungsschutzes

Der Saunaofen verfügt über einen Überhitzungsschutz. Wenn die Temperatur in der Saunakabine zu stark ansteigt, unterbricht der Überhitzungsschutz die Stromzufuhr zum Ofen permanent. Das Zurücksetzen des Überhitzungsschutzes ist auf Abbildung 11 dargestellt.

Vor Betätigung der Reset-Taste ist die Ursache der Auslösung festzustellen!

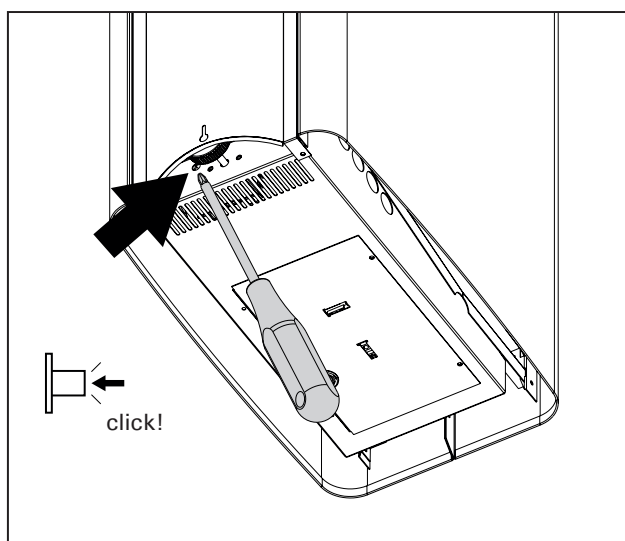
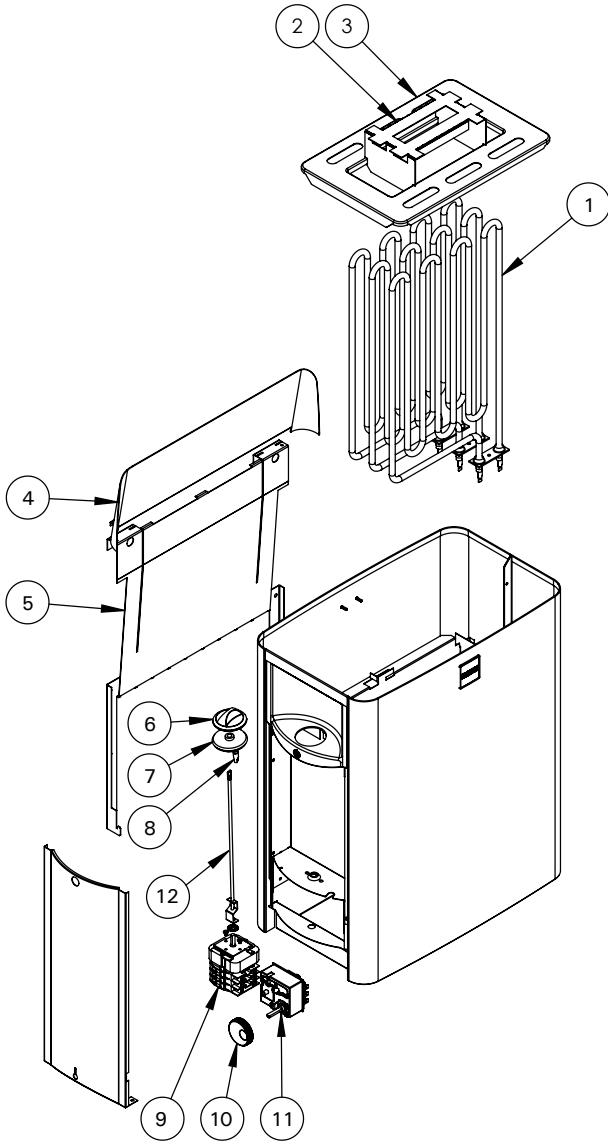


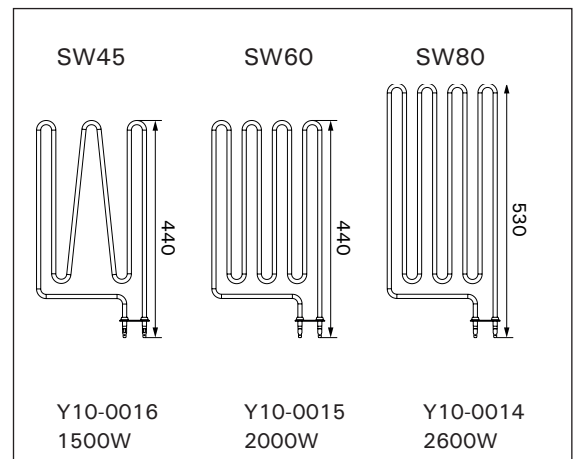
Figure 11. Resetting the overheat protector  
Abbildung 11. Zurücksetzen des Überhitzungsschutzes

## 4. SPARE PARTS

## 4. ERSATZTEILE



#	Part number Teil nr.	Name	Pcs St.
1	SW45 SW60 SW80	Heater Element 1500W Heizelement Heizer Element 2000W Heizelement Heater Element 2600W Heizelement	3
2	ZWA-007	Element support Halterung	1
3	ZWA-023	Grid / Rost	1
4	ZWA-009	Steam guide Schutzblende	1
5	ZWA-047	Wall mount Wandhalterung	1
6	ZWA-011	Timer knob Knopf für Zeitschaltuhr	1
7	ZWA-022	Axle inlet rubber seal Gummidurchführung der Achse	1
8	ZWA-061	Indicator lights Kontrollleuchte	1
9	ZSK-505	Clock 4 + 8 h Zeitschaltuhr 4 + 8 h	1
10	ZWA-021	Thermostat knob Knopf für Thermostat	1
11	ZSK-520	Thermostat	1
12	SW45 SW60 SW80	ZWA-041 ZWA-041 ZWA-016	1



We recommend to use only the manufacturer's spare parts.  
Es dürfen ausschließlich die Ersatzteile des Herstellers verwendet werden

<https://www.harvia.fi/asiakaspalvelu/etsi-lahin-jalleenmyyja/>



## 1. ИНСТРУКЦИЯ ПО ЭКСПЛУАТАЦИИ

### 1.1. Укладка камней

Работа каменки сильно зависит от того, каким образом будут уложены камни (рисунок 1).

Важная информация о камнях для каменки:

- Камни должны быть 5 - 10 см в диаметре.
- Используйте только специальные камни для каменок, колотые камни неправильной формы. Подойдут камни таких пород как передотит, оливиновый диабаз, и оливин.
- Запрещается использовать керамические «камни» и мягкий мыльный камень. Они не достаточно удерживают тепло при нагревании каменки. Это может повлечь за собой выход из строя спиралей.
- Перед укладкой камней в каменку с них следует стереть пыль.
- Уложите камни в каменку, не более 20 кг.

При укладке камней следите, чтобы:

- Спирали не были видны.
- Оставляйте промежутки между камнями для свободной циркуляции воздуха.
- В отсеке для камней и вблизи него нельзя размещать какие-либо предметы и приборы, которые могут менять объем или направление воздуха циркулирующего через каменку.

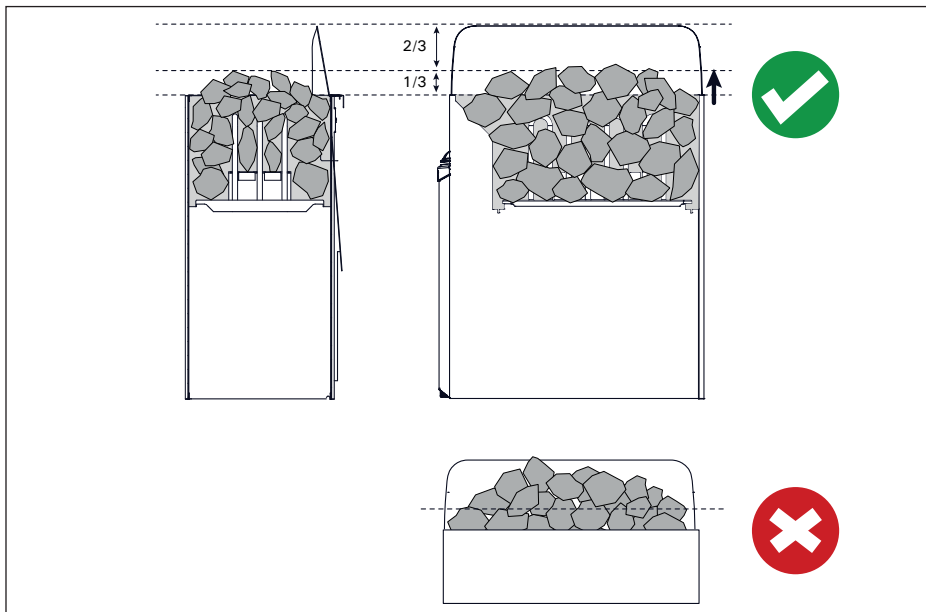


Рисунок 1. Загрузка камней для каменки  
Joonis 1. Kerisekivide ladumine

#### 1.1.1. Замена камней

Со временем, ввиду сильного теплообмена, камни становятся более хрупкими и крошатся. Рекомендуется производить перекладку камней не реже одного раза в год, при интенсивном использовании еще чаще. При этом следует убирать мелкую каменную крошку и заменять треснувшие камни. Это позволит сохранить качественный пар и будет предотвратит перегрев.

### 1.2. Нагрев сауны

Первое использование каменки и камней сопровождается резким запахом, поэтому рекомендуется хорошо проветрить помещение сауны.

## 1. KASUTUSJUHEND

### 1.1. Kerisekivide ladumine

Kerisekivide õige ladumine mõjutab väga palju kerise tööd (joonis 1).

Tähtis teave kerisekivide kohta:

- Sobivad kivid on läbimõõdult 5 - 10 cm.
- Kasutage ainult kerisekivideks ette nähtud nurgelisi lõhestatud saunakive. Peridotiit, oliviin-doleriit ja oliviin on sobivad kivitüübid.
- Keraamilisi „kive“ ega pehmeid voolukive kerises kasutada ei tohi. Nad ei salvesta kuumutamisel küllaldaselt soojust. Selle tagajärjeks võib olla kütteelementide kahjustumine.
- Peske kividelt tolm maha enne nende ladumist kerisele.
- Laduge kerisele maksimaalselt 20 kg kive.

Kivide ladumisel tuleb meeles pidada järgmist:

- Küttekehad ei tohi välja paista.
- Ärge laduge kive tihedalt, vaid nii, et õhk pääseb nende vahelt läbi.
- Kerise kiviruumi ega kerise lähedusse ei tohi paigaldada esemeid ega seadmeid, mis võivad muuta kerisest läbi voolava õhu kogust või suunda.

#### 1.1.1. Hooldamine

Kerisekivid murenevad ja lagunevad kasutamise ajal suurte temperatuurikõikumiste tõttu. Laduge kivid ümber vähemalt kord aastas või isegi tihemini, kui saun on aktiivses kasutuses. Samal ajal tuleb kerise põhjalt eemaldada kivikillud ning vahetada purunenud kivid välja. Selliselt säilib kerise soojendusvõime ja välditakse ülekuumenemise ohtu.

### 1.2. Leiliruumi soojendamine

Kui keris esmakordselt sisse lülitatakse, eraldub nii küttekehast kui kividest lõhna, mille eemaldamiseks tuleb leiliruumi tugevasti ventileerida.

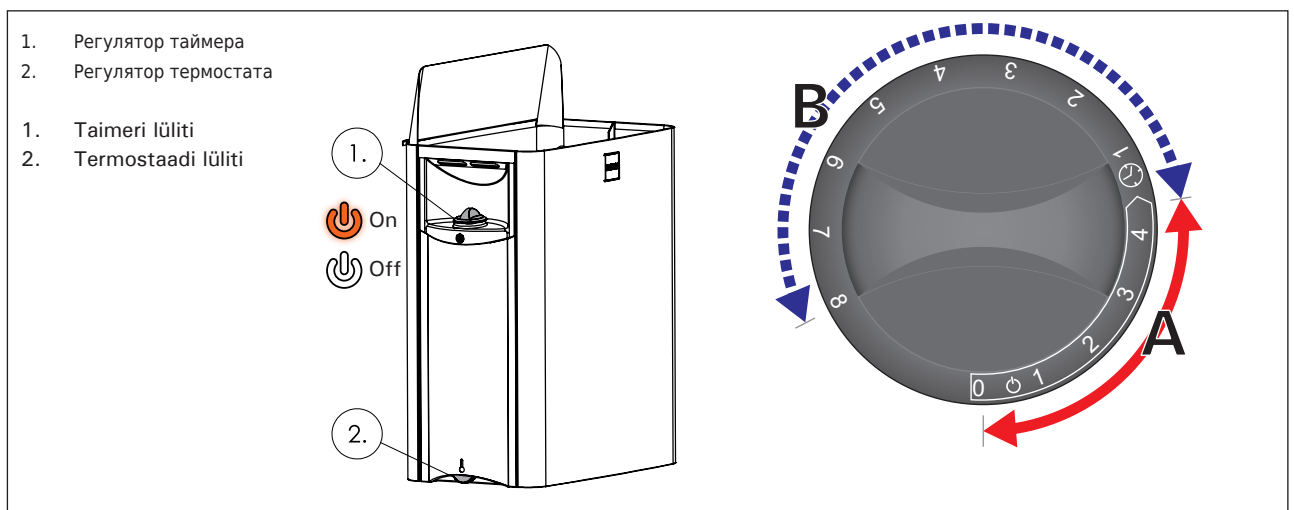


Если мощность камней подобрана правильно относительно объема помещения сауны, а теплоизоляция самого помещения на хорошем уровне, то нагрев сауны до подходящей для использования температуры займет примерно час. Камни в каменке обычно нагреваются за то же время, что и помещение сауны. Рекомендуемая температура в помещении сауны 65 – 80 °C.

### 1.3. Эксплуатация каменки

**Перед включением каменки, убедитесь что на ней или вблизи от нее нет никаких предметов. ▷1.5. «Предупреждения»**

Каменка оснащена таймером включения и термостатом (рисунок 2). Таймер позволяет выбрать необходимый отрезок времени, в течение которого каменка будет находиться во включенном состоянии, а с помощью термостата регулируется температура.



**рисунок 2. Регуляторы**  
**Joonis 2. Lülitid**

#### 1.3.1 Мгновенное включение каменки

Поверните регулятор таймера по часовой стрелке (шкала A на рисунке 2, 0-4 часа). Каменка включится и загорится подсветка регуляторов.

#### 1.3.2. Отложенное включение

Установите регулятор таймера в зоне шкалы предварительного времени (шкала B на рисунке 2, 0-8 часов). Нагрев камней начнется по прошествии выбранного отрезка времени, когда механизм таймера повернет регулятор в зону шкалы включения. Каменка будет находиться во включенном состоянии следующие четыре часа. Подсветка регуляторов будет включена также во время работы таймера.

*Пример: Вы хотите пойти на трехчасовую прогулку, и сразу после возвращения, сходить в сауну.*

*Установите регулятор таймера в зону шкалы предварительного времени в положение 2.*

*Таймер включится, и через два часа каменка начнет нагреваться. Для нагрева каменке потребуются примерно час, таким образом, сауна будет готова через три часа.*

Kui kerise võimsus on saunaruumi jaoks sobiv, võtab õigesti isoleeritud saunaruumil sobivale temperatuurile jõudmine aega umbes ühe tunni (2.3.). Kivid kuumenevad leilitemperatuurini reeglina samaaegselt leiliruumiga. Leiliruumi sobiv temperatuur on umbes 65 kuni 80 °C.

### 1.3. Kerise kasutamine

**Enne, kui Te lülitate kerise sisse, kontrollige alati, et midagi ei oleks selle kohal või läheduses. ▷1.5. Hoiatused.**

Keris on varustatud taimeri ja termostaadiga (joonis 2). Taimer on kerise tööaja seadistamiseks ning termostaat sobiva temperatuuri valimiseks.

#### 1.3.1 Kerise sisselülitamine

Pöörake taimeri lüliti päripäeva töösektiooni (sektioon A joonisel 2, 0–4 tundi). Keris hakkab kohe soojendama ja lülite tuled süttivad.

#### 1.3.2. Taimeriga sisselülitamine

Pöörake taimeri lüliti sektiooni "eelhäälestus" (sektioon B joonisel 2, 0–8 tundi). Keris hakkab soojendama, kui valitud aeg on ära kulunud ja taimer on pööranud lüliti sisse. Pärast seda töötab keris ligikaudu neli tundi. Lüliti tuled põlevad ka eelhäälestuse ajal.

*Näidis: Soovite minna kolmeks tunniks jalutama ning seejärel kohe sauna. Pöörake taimeri lüliti sektiooni "eelhäälestus" numbrile 2.*

*Taimer käivitub ja peale kahte tundi hakkab keris soojenema. Kuna sauna soojendamine võtab aega umbes tunni, on see kasutusvalmis umbes kolme tunni pärast.*

### 1.3.3. Выключение каменки

Выключение каменки происходит, когда механизм таймера повернет регулятор в положение 0. Выключить каменку можно в любой момент, повернув регулятор в положение 0 вручную. При этом выключится подсветка регуляторов.

После окончания пользования сауной, выключите каменку. В некоторых случаях необходимо оставить каменку включенной еще на короткое время, чтобы деревянные элементы конструкции сауны просохли быстрее.

**Убедитесь, что по окончании работы, каменка точно выключилась и перестала нагреваться. Подсветка регуляторов погаснет, так как питание в каменке будет выключено.**

### 1.3.4. Регулировка температуры

Термостат предназначен для поддержания в сауне необходимой температуры. Подходящую для себя температуру вы сможете выяснить, пробуя разные режимы.

*Начните с максимального положения в зоне регулировки. Если во время пользования сауной, температура будет слишком высокой, немного поверните регулятор против часовой стрелки. Важно учесть, что даже небольшое изменение максимальных значений в зоне регулировки вызовет заметное изменение температуры в помещении сауны.*

### 1.3.5. Подбрасывание воды для пара

При нагревании, воздух в сауне становится более сухим. Поэтому для увлажнения воздуха рекомендуется на камни рекомендуется подбрасывать воду. Люди по-разному ощущают тепло и влажность — подходящую для себя температуру и влажность воздуха Вы узнаете, попробовав разные режимы.

Старайтесь подкидывать воду только на камни в каменке.

**Для подбрасывания воды, используйте ковш объемом не более 0,2 л. При подбрасывании или выливания на каменку чрезмерного количества воды, брызги кипятка могут попасть на находящихся в сауне людей. Не подбрасывайте воду на каменку, когда рядом с ней кто-то находится, так как горячий пар может причинить ожоги. Для пара следует использовать воду, которая соответствует требованиям качества воды для хозяйственных нужд (таблица 1). Допускается использование ароматизаторов, только специально предназначенных для использования с водой для пара. Соблюдайте инструкции производителя ароматизаторов.**

### 1.3.3. Kerise väljalülitamine

Keris lülitub välja, kui taimer on lüliti tagasi nulli keeranud. Võite kerise alati ise välja lülitada, pöörates taimeri lüliti manuaalselt nulli. Sellega kustuvad ka lüliti tuled.

Lülitage keris pärast saunaskäiku välja. Mõnikord võib olla soovitatav jätta keris mõneks ajaks tööle, et lasta sauna puitosadel korralikult kuivada.

**Veenduge, et keris oleks pärast taimeri lüliti nulli jõudmist välja lülitunud ja soojendamise lõpetanud. Lülitite tuled kustuvad, kui kerises ei ole enam voolu.**

### 1.3.4. Temperatuuri reguleerimine

Termostaadi ülesandeks on hoida saunaruumi temperatuur soovitud tasemel. Endale kõige paremini seadistuse leiate eksperimenteerides.

*Alustage eksperimenteerimist maksimumasendist. Kui saunasoleku ajal tõuseb temperatuur liiga kõrgeks, pöörake lülitit veidi vastupäeva. Pange tähele, et ka väike erinevus maksimumsektioonis muudab sauna temperatuuri märgatavalt.*

### 1.3.5. Leiliviskamine

Õhk saunas muutub kuumenedes kuivaks. Seetõttu tuleb sobiva õhuniiskuse taseme saavutamiseks leili visata. Igaüks talub kuumust ja auru erinevalt – eksperimenteerides leiate endale kõige paremini sobivad temperatuuri ja niiskuse tasemed.

Püüdke visata vett ainult kerisekividele.

**Kasutage leilikulpi, mille maksimaalne maht on 0,2 liitrit. Kui kividele valada või visata liiga palju vett korraga võib seda pritsida keeva vee pritsmetena saunaliste peale. Ärge kunagi visake leili, kui keegi viibib kerise vahetus läheduses, sest kuum aur võib põhjustada põletushaavu. Kerisele visatav vesi peab vastama puhta majapidamisvee nõuetele (tabel 1). Leilivees võib kasutada vaid spetsiaalselt sauna jaoks mõeldud lõhnaaineid. Järgige juhiseid pakendiga kaasas olnud juhendid.**

Качество воды Vee omadus	Эффект Mõju	Рекомендация Soovitused
Содержание гумуса Orgaanilise aine sisaldus	Цвет, вкус, осадок Värvus, maitse, sadestub	<12 мг/л <12 mg/l
Содержание железа Rauasisaldus	Цвет, запах, вкус, осадок Värvus, lõhn, maitse, sadestub	<0,2 мг/л <0,2 mg/l
Твердость: наиболее важные элементы марганец (Mn) и кальций (Ca) Karedus: kõige olulisemad ained mangaab (Mn) ja lubi ehk kaltsium (Ca)	Осадок Sadadestub	Mn: <0,05 мг/л Ca: <100 мг/л Mn: <0,05 mg/l Ca: <100 mg/l
Вода с содержанием хлора Kloorivesi	Риск для здоровья Oht tervisele	Использование запрещено Kasutamine keelatud
Морская вода Merevesi	Быстрая коррозия Kiire korrodeerumine	Использование запрещено Kasutamine keelatud

**Таблица 1. Требования к качеству воды**  
**Tabel 1. Nõuded vee kvaliteedile**

#### 1.4. Руководства к парению

- Перед использованием сауны, примите душ.
- В парной рекомендуется находиться, пока от пара есть комфортные ощущения.
- Забудьте про спешку и расслабьтесь.
- По правилам хорошего тона, в сауне не принято мешать другим, громко разговаривая.
- Не следует также чрезмерно подкидывать пар, чтобы другие не смогли находиться в сауне.
- Время от времени выходите из сауны освежиться. Если состояние здоровья позволяет, то можно поплавать.
- По окончании пользования сауной, примите душ.
- Отдохните и дайте своему организму прийти в нормальное состояние. Для восстановления баланса жидкости рекомендуется употребить освежающий напиток.

#### 1.5. Предупреждения

- Во время долгого пребывания в горячей сауне, температура тела поднимается, что может быть опасно.
- Будьте осторожны при обращении с горячей каменной. Камни и металлические детали каменки нагреваются до температуры, при которой можно получить кожный ожог.
- Не подпускайте детей к каменке.
- Не оставляйте детей, людей с ограниченными возможностями передвижения, больных или ослабленных людей в сауне без присмотра.
- Выясните у врача, есть ли у вас какие-либо ограничения по здоровью в отношении пользования сауной.
- В отношении посещения сауны с маленьким детьми, проконсультируйтесь в детской консультации.
- В сауне следует соблюдать осторожность при передвижении, так как полки и пол в сауне могут быть скользкими.
- Не рекомендуется заходить в горячую сауну под воздействием алкоголя, лекарственных и наркотических средств.
- Не рекомендуется спать в нагретой сауне.
- Морской и влажный климат может разъедать металлические поверхности каменки.
- Не используйте сауну для сушки одежды или белья во избежание возникновения пожара. Сильная влажность может также повредить электроприборы.

#### 1.4. Soovitusi saunaskäimiseks

- Alustage enda pesemisest.
- Jääge leiliruumi niikauaks, kui tunnete end mugavalt.
- Unustage kiire ning lõõgastuge.
- Heade saunakommete kohaselt ei tohi häirida teisi valjuhäälese jutuga.
- Ärge tõrjuge teisi saunast välja liigse leiliviskamisega.
- Jahutage oma ihu vajadust mööda. Kui olete hea tervise juures, võite minna saunast väljudes ujuma.
- Peske end peale saunaskäimist.
- Puhake enne riietumist ning laske pulsil normaliseeruda. Jooge värskendavat vedelikku oma vedelikutasakaalu taastamiseks.

#### 1.5. Hoiatused

- Pikka aega leiliruumis viibimine tõstab keha temperatuuri, mis võib olla ohtlik.
- Olge kuuma kerisega ettevaatlik. Kerisekivid ja metallojad võivad teid põletada.
- Hoidke lapsed kerisest eemal.
- Ärge lubage lastel, vaeguritel või haigetel omapäi saunas käia.
- Konsulteerige arstiga meditsiiniliste vastunäidustuste osas saunaskäimisele.
- Konsulteerige oma nõuandlas laste saunaviimise osas.
- Olge leiliruumis liikudes ettevaatlik, sest lava ja põrand võivad olla libedad.
- Ärge kunagi minge sauna joovastite (alkoholi, kangete ravimite või narkootikumid) mõju all.
- Ärge magage kunagi kuumas saunas.
- Mereõhk ja niiske kliima võivad kerise metallpindu söövitada.
- Ärge riputage riideid leiliruumi kuivama, see võib põhjustada tuleohtu. Samuti võib liigne niiskus kahjustada elektriseadmeid.

### 1.5.1. Условные обозначения

Прочитайте инструкцию по эксплуатации.

Не накрывать.

### 1.6. Возможные неисправности

**Все работы по обслуживанию должны проводиться профессиональным электриком.**

#### Каменка не нагревается.

- Проверьте целостность предохранителей каменки на электрощите.
- Убедитесь, что сетевой кабель каменки подключен (3.4.).
- Убедитесь, что не произошло срабатывание защиты от перегрева (3.7.).

#### Помещение сауны медленно нагревается. Вода, брошенная на камни, быстро их охлаждает.

- Проверьте целостность предохранителей каменки на электрощите.
- Убедитесь, что при включенной каменке все спирали накалены.
- Увеличьте температуру (1.3.4).
- Убедитесь, что мощность каменки не слишком мала (2.3.).
- Убедитесь, что в сауне правильная циркуляция воздуха (2.2.).

#### Помещение сауны нагревается быстро, но камни не успевают нагреваться. Брошенная на камни вода не испаряется, а стекает по камням вниз.

- Уменьшите температуру.
- Убедитесь, что мощность каменки не слишком высока (2.3.).
- Убедитесь, что в сауне правильная циркуляция воздуха (2.2.).

#### Обшивочная доска или другой материал рядом с каменкой быстро темнеет.

- Убедитесь, что требования по безопасному расстоянию соблюдены (3.2.).
- Убедитесь, что нагревательные элементы (спирали) невидны из-за камней. Если они видны, переложите камни таким образом, чтобы спирали были полностью прикрыты. (1.1.).
- Смотрите также пункт 2.1.1.

#### От каменки идет неприятный запах.

- Смотрите пункт 1.2.
- Горячая каменка может усилить запахи в воздухе, однако, они необязательно исходят от сауны или от каменки. Например: краски, клеи, мазут, специи.

#### Каменка издает звук.

- Случайные потрескивания обычно вызваны тем, что камни трескаются при нагревании.
- Тепловое расширение элементов каменки может издавать звук при их нагревании.
- Важно учесть, что механизм таймера при правильной работе издает тикающий звук.

### 1.5.1. Sümbolite selgitused

Lugege läbi kasutusjuhend.

Ei tohi katta.

### 1.6. Veaotsing

**Kõik hooldustoimingud tuleb lasta läbi viia professionaalsel elektrikul.**

#### Keris ei soojene.

- Veenduge, et kerise kaitsmed on elektrikilbis töökorras.
- Veenduge, et kerise ühenduskaabel on ühendatud (3.4.).
- Veenduge, et ülekuumenemiskaitse ei oleks rakendunud (3.7.).

#### Leiliruum soojeneb aeglaselt. Kerisele visatud vesi jahutab kivid kiiresti maha.

- Veenduge, et kerise kaitsmed on elektrikilbis töökorras.
- Veenduge, et kerise töötamisel hõõguks kõik kütteelemendid.
- Pöörake termostaat kõrgemale seadistusele (1.3.4).
- Veenduge, et kerise võimsus ei ole liiga väike (2.3.).
- Veenduge saunaruumi ventilatsiooni õiges korralduses (2.2.).

#### Saunaruum soojeneb kiiresti, kuid kivide temperatuur jääb ebapiisavaks. Kividele visatud vesi ei aurustu, vaid voolab läbi kiviresti.

- Pöörake termostaat madalamale seadistusele.
- Veenduge, et kerise võimsus ei ole liiga suur. (2.3.).
- Veenduge saunaruumi ventilatsiooni õiges korralduses (2.2.).

#### Paneel või muu materjal kerise läheduses mustneb kiiresti.

- Veenduge ohutuskauguste nõuetest kinnipidamises (3.2.).
- Veenduge, et kivide tagant ei oleks näha kütteelemente. Kui kütteelemente on näha, tõstke kivid ümber nii, et kütteelemendid oleks täielikult kaetud (1.1.).
- Vt ka lõiku 2.1.1.

#### Kerisest tuleb lõhna.

- Vt lõik 1.2.
- Kuum keris võib võimendada õhuga segunenud lõhnasid, mida siiski ei põhjusta saun ega keris. Näiteid: värvid, liimid, kütteeõli, maitseained.

#### Kerisest kostab helisid.

- Juhuslike paukude põhjuseks on tõenäoliselt kivide pragunemine kuumuse tõttu.
- Kerise osade soojuspaisumine võib põhjustada kerise soojenemisel helisid.
- Pange tähele, et ka mehaaniline kell teeb tavapärasel töötamisel tiksuvat heli.

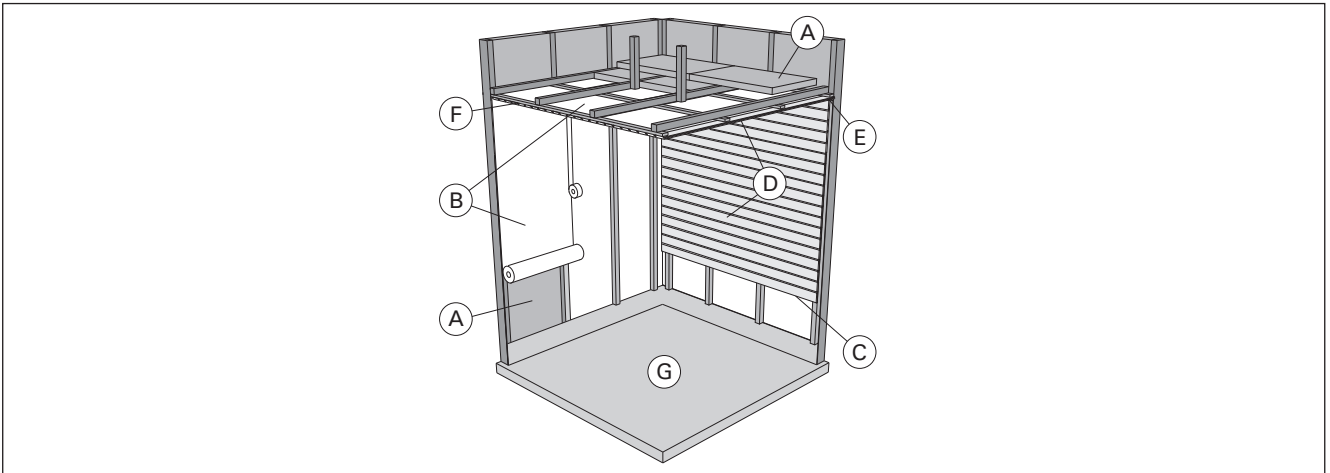


рисунок 3.  
Joonis 3.

### 2.1. Устройство помещения сауны

- A. Изоляционная вата, толщина 50-100 мм. Необходимо произвести тщательную изоляцию помещения сауны для возможности использования каменки относительно минимальной мощности.
- B. Пароизоляция, например алюминиевая бумага. Установите алюминиевую бумагу блестящей стороной к внутреннему помещению сауны. Швы тщательно проклейте алюминиевой клейкой лентой.
- C. Между пароизоляционным материалом и обшивочной доской рекомендуется оставлять вентиляционный зазор около 10 мм.
- D. Маломассивная обшивочная доска толщиной 12-16 мм. Перед началом обшивания доской, выясните, где будет проходить электропроводка, а также каковы требования жесткости стен в местах крепления каменки и полков.
- E. Между обшивкой стен и потолка вентиляционный зазор около 3 мм.
- F. Высота помещения сауны обычно 2100 - 2300 мм. Минимальная высота зависит от модели каменки (см. таблицу 2). Расстояние между верхним полком и потолком не должно превышать 1200 мм.
- G. Для покрытия пола используйте керамические материалы, а для швов материалы темных цветов. Мелкие фрагменты камней и примеси в воде могут загрязнить и/или повредить покрытие пола, легко подвергающееся повреждениям.

**ВНИМАНИЕ!** Выясните у представителей пожарной охраны, какие элементы огненного барьера можно изолировать. Изоляция действующих дымоходов запрещена.

**ВНИМАНИЕ!** Легкая защита, установленная прямо на стену или поверхность потолка может вызвать пожар.  
**ВНИМАНИЕ!** Вода, поступающая на пол, должна отводиться в сток в полу.

#### 2.1.1. Потемнение стен в сауне

Потемнение со временем деревянных поверхностей в сауне является нормальным явлением. Процесс потемнения может проходить быстрее под воздействием следующих факторов:

- солнечный свет
- тепло от каменки
- защитные составы для стен (защитные составы плохо держат высокие температуры)
- мелкие частицы камней и каменная пыль, поднимающаяся вместе с потоками воздуха.

### 2.1. Saunaruumi konstruktsioon

- A. Isolatsioonivill, paksus 50–100 mm. Saunaruumi tuleb hoolikalt isoleerida, et hoida kerise võimsust mõõdukalt tasemel.
- B. Niiskuskaitse, nt alumiiniumpaber. Paberi läikiv külg peab jääma sauna poole. Tihendage vahed alumiiniumteibiga.
- C. Niiskustõkke ja paneeli vahele peab jääma umbes 10 mm ventilatsioonivahe (soovitav).
- D. Kerge 12–16 mm paksune puitpaneel. Kontrollige enne panelide paigaldamist seadmete elektrikaableid ning seinade tugevdusi, mida on vaja kerise ja saunalava jaoks.
- E. Sein ja laepaneeli vahele peab jääma umbes 3 mm ventilatsioonivahe.
- F. Sauna kõrgus on tavaliselt 2100–2300 mm. Miinimumkõrgus sõltub kerisest (vt tabel 2). Vahe saunalava ülemise astme ja lae vahel ei tohi ületada 1200 mm.
- G. Kasutage keraamilisest materjalist valmistatud põrandakatteid ja tumedat vuugisegu. Kerisekividest pärit peened osakesed ja mustus saunavees võivad tekitada plekke ja/või kahjustusi õrnematele põrandakatetele.

**TÄHELEPANU!** Uurige tuleohutuse eest vastutavalt ametivõimudelt, milliseid kaitseplaadi osasid võib isoleerida. Kasutusel olevaid korstnaid ei tohi isoleerida.

**TÄHELEPANU!** Kergemad kaitsekatted, mis on paigaldatud otse seinale või lakke, võivad olla süttimisohhtlikud.

**TÄHELEPANU!** Sauna põrandale tulev vesi tuleb suunata põranda äravoolukaevu.

#### 2.1.1. Saunaruumi seinte mustenemine

See on täiesti normaalne, et saunaruumi puitpinnad muutuvad ajajooksul mustemaks. Mustenemist võivad kiirendada

- päikesevalgus
- kuumus kerisest
- sein kaitsevahendid (kaitsevahendid taluvad halvasti kuumust)
- kerisekividest pudenevad peened kiviosakesed, mis tõusevad õhuvooluga õhku.

## 2.2. Вентиляция помещения сауны

Воздух в помещении сауны должен меняться шесть раз за час. На рисунке 4 изображены примеры вентиляционных решений для помещения сауны.

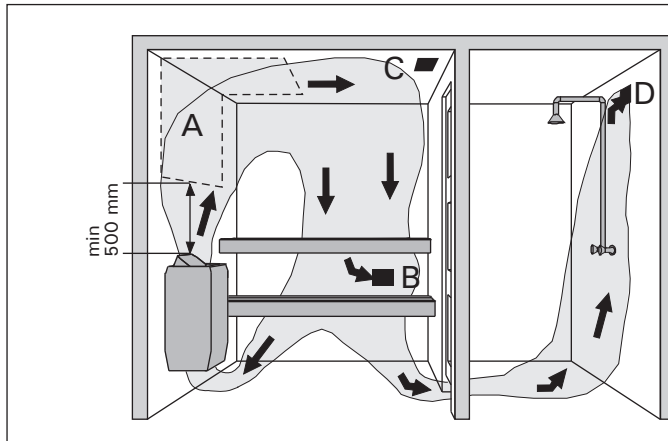


Рисунок 4. принудительная вентиляция  
Joonis 4. Mehaaniline ventilatsioon

- Зона размещения клапана поступающего воздуха. При наличии системы механической вентиляции, клапан поступающего воздуха следует разместить прямо над каменкой. Если вентиляция осуществляется под действием естественного давления, клапан поступающего воздуха следует разместить ниже уровня каменки или рядом с ней. Диаметр вентиляционной трубы для поступающего воздуха должен быть 50-100 мм. **Клапан поступающего воздуха нельзя размещать таким образом, чтобы воздушный поток охлаждал температурный датчик (ознакомьтесь с инструкцией по установке температурного датчика в общих инструкциях по эксплуатации блока управления)!**
- Вытяжной клапан. Вытяжной клапан следует размещать как можно дальше от каменки и ближе к полу. Труба вытяжного клапана должна быть в диаметре в два раза больше, чем вентиляционная труба для поступающего воздуха.
- Возможный вентиляционный клапан для сушки (закрыт на время нагрева и пользования сауной). Помещение сауны можно просушить также оставив после пользования дверь открытой.
- Если вытяжной клапан находится в помещении душевой, то зазор между дверью сауны и порогом должен быть не менее 100 мм. Механическая вытяжка воздуха в таком случае является обязательной.

## 2.3. Мощность каменки

Если стены и потолок покрыты обшивочной доской, а за под ними проложен достаточный изоляционный слой, то мощность каменки следует определять, исходя из объема помещения сауны. Неизолированные поверхности стен (кирпич, стеклянный кирпич, стекло, бетон, кафель и т.д.) влияют на увеличение требуемой мощности каменки. Прибавьте к объему помещения сауны 1,2 м<sup>3</sup> на каждый м<sup>2</sup> неизолированной стены. Например сауна, объемом 10 м<sup>3</sup> со стеклянной дверью соответствует по требуемой мощности каменки сауне объемом около 12 м<sup>3</sup>. Если в сауне бревенчатые стены, умножьте объем сауны на 1,5. Выберите необходимую мощность каменки из таблицы 2.

## 2.4. Гигиена сауны

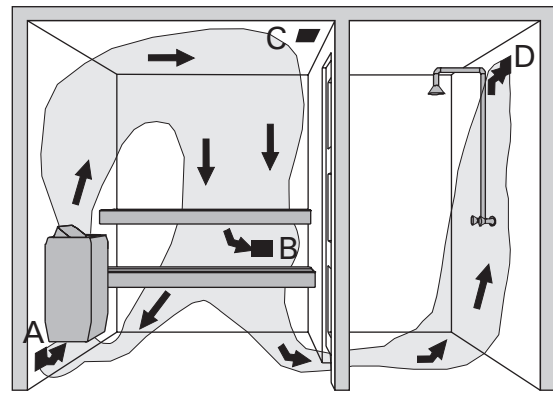
Рекомендуется пользоваться подстилками для сауны, чтобы пот не стекал на полки.

Полки, стены и пол в сауне следует тщательно мыть не реже, чем раз в пол года. Используйте для этого жесткую щетку и специальное моющее средство для сауны.

Каменку следует протирать от пыли и грязи влажной тряпкой. Пятна известня на каменке следует чистить раствором с 10% содержанием лимонной кислоты, а затем сполоснуть.

## 2.2. Saunaruumi ventilatsioon

Saunaruumi õhk peab vahetuma kuus korda tunni jooksul. Joonisel 4 on näiteid erinevate saunaruumi ventilatsiooni võimaluste kohta.



естественная вентиляция  
Loomulik ventilatsioon

- Õhu juurdevoolu ava paigutuskoht. Mehaanilise õhu väljatõmbe kasutamisel paigutage õhu juurdevool kerise kohale. Gravitatsioon-õhuväljatõmbe kasutamisel paigutage õhu juurdevool kerise alla või kõrvale. Õhu juurdevoolutoru läbimõõt peab olema 50–100 mm. **Ärge paigutage õhu juurdevooluventiili nii, et õhuvool jahutab soojusandurit (vt soojusanduri paigaldusjuhend juhtpaneeli juhendist)!**
- Väljatõmbeventiil. Paigaldage õhu väljatõmbeava võimalikult põranda lähedale ja kerisest võimalikult kaugemale. Õhu väljatõmbeventiili läbimõõt peaks olema õhu juurdevoolutorust kaks korda suurem.
- Valikuline kuivatamise ventilatsioonitruuba (suletud kütmise ja saunaskäigu ajal). Sauna saab kuivatada ka jättes peale saunaskäiku ukse lahti.
- Kui õhu väljatõmbeava on pesuruumis, peab saunaruumi ukse all olema vähemalt 100 mm vahe. Mehaaniline väljatõmbeventilatsioon on kohustuslik.

## 2.3. Kerise võimsus

Kui seinad ja lagi on kaetud paneelidega ja paneelide taga on piisav isolatsioon, määrab kerise võimsuse sauna ruumala. Isoleerimata seinad (telliskivi, klaasplokk, klaas, betoon, põrandaplaadid, jne.) suurendavad kerise võimsuse vajadust. Lisage 1,2 m<sup>3</sup> sauna ruumalale iga isoleerimata seina ruutmeetri kohta. Näiteks 10 m<sup>3</sup> saunaruum, millel on klaasuks, vastab 12 m<sup>3</sup> saunaruumi võimsuse vajadusele. Kui saunaruumil on palkseinad, korrutage sauna ruumala 1,5-ga. Valige õige kerise võimsus tabelist 2.

## 2.4. Saunaruumi hügieen

Soovitame saunaskäimisel kasutada saunalavalinasid, et takistada higi sattumist saunalava istmetele. Sauna istmeid, seinu ja põrandat tuleb korralikult pesta vähemalt üks kord poole aasta jooksul. Kasutage küürimisharja ja saunapuhastusvahendit.

Pühkige tolm ja mustus keriselt niiske lapiga. Eemaldage keriselt katlakivi plekid 10 % sidrunhappe lahusega ning loputage.

### 3. ИНСТРУКЦИЯ ПО МОНТАЖУ

#### 3.1. Перед монтажом

Перед монтажом ознакомьтесь с инструкциями по монтажу и проверьте следующее:

- Мощность и тип каменки точно соответствует данному помещению сауны. **Указанные в таблице 2 значения, соответствующие объему, нельзя ни превышать, ни занижать.**
- Напряжение в сети подходит для каменки.
- Место установки каменки соответствует минимальным значениям безопасных расстояний, указанным на рисунке 5 и в таблице 2.

**Внимание! В сауну разрешается устанавливать только одну каменку. Каменка должна быть установлена таким образом, чтобы тексты предупреждений можно было легко прочитать после установки.**

Каменка Keris	Мощность Võimsus	Размеры (X/Y/Z, рисунок 5) Mõõdud (X/Y/Z, joonis 5)		Камни Kivid	Парильня Leiliruum		
		Ширина/Глубина/Высота Laius/sügavus/kõrgus	Вес Kaal		Объем Maht	Высота Kõrgus	
	кВт / kW	мм / mm		макс. кг max. kg	▷ 2.3.!		мин. мм min. mm
SW45	4,5	430/260/610		20	мин. м³ min. m³	макс. м³ max. m³	1900
SW60	6,0	430/260/610		20	3	6	1900
SW80	8,0	430/260/700		20	5	8	1900
					7	12	2100

Таблица 2. Сведения для монтажа  
Tabel 2. Paigalduse andmed

#### 3.2. Безопасные расстояния

Минимальные значения для безопасных расстояний до горючих материалов указаны на рисунке 5. **Необходимо неукоснительно соблюдать данные значения во избежание риска возникновения пожара.**

### 3. PAIGALDUSJUHIS

#### 3.1. Enne paigaldamist

Enne kerise paigaldamist tutvuge paigaldusjuhise ja pööra tähelepanu alljärgnevale:

- Kerise võimsus ja tüüp sobivad antud sauna. Tabelis 2 esitatud sauna mahtu ei tohi ületada ega jääda alla selle.
- Toitepinge on kerisele sobiv.
- Kerise paigalduskohal on tagatud joonisel 5 ning tabelis 2 toodud ohutuskauguste minimaalsuurused.

**Tähelepanu! Sauna tohib paigaldada vaid ühe elektrikerise. Keris tuleb paigaldada nii, et hoiatustekste on peale paigaldamist lihtne lugeda.**

#### 3.2. Ohutuskaugused

Ohutuskauguste miinimumväärtused tuleohtlikest materjalidest on esitatud joonisel 5. **Ohutuskaugusi tuleb tingimusteta täita, sest nende eiramisega kaasneb tulekahjuoht.**

SW45, SW60: 490 mm  
SW80: 580 mm

Каменка Keris	A	B	C	D	E
SW45	20	35	35	80	1200
SW60	30	40	40	80	1200
SW80	30	70	70	80	1400

Необходимое минимальное расстояние Ruumi vajadus min.	C + X + C	Y + A	Минимальная высота Kõrgus min.
SW45	500	280	1900
SW60	510	290	1900
SW80	570	290	2100

Рисунок 5. Минимальные безопасные расстояния (расстояния указаны в миллиметрах)  
Joonis 5. Kerise miinimumohutuskaugused (mõõdud antud millimeetrites)

### 3.3. Защитное ограждение

При установке вокруг каменки защитного ограждения, необходимо соблюдать безопасные расстояния, указанные на рисунке 5 или в инструкциях по монтажу защитного ограждения.

### 3.4. Электромонтаж

**Подключение каменки к электросети должно выполняться только лицензированным электриком в соответствии с действующими нормативами.**

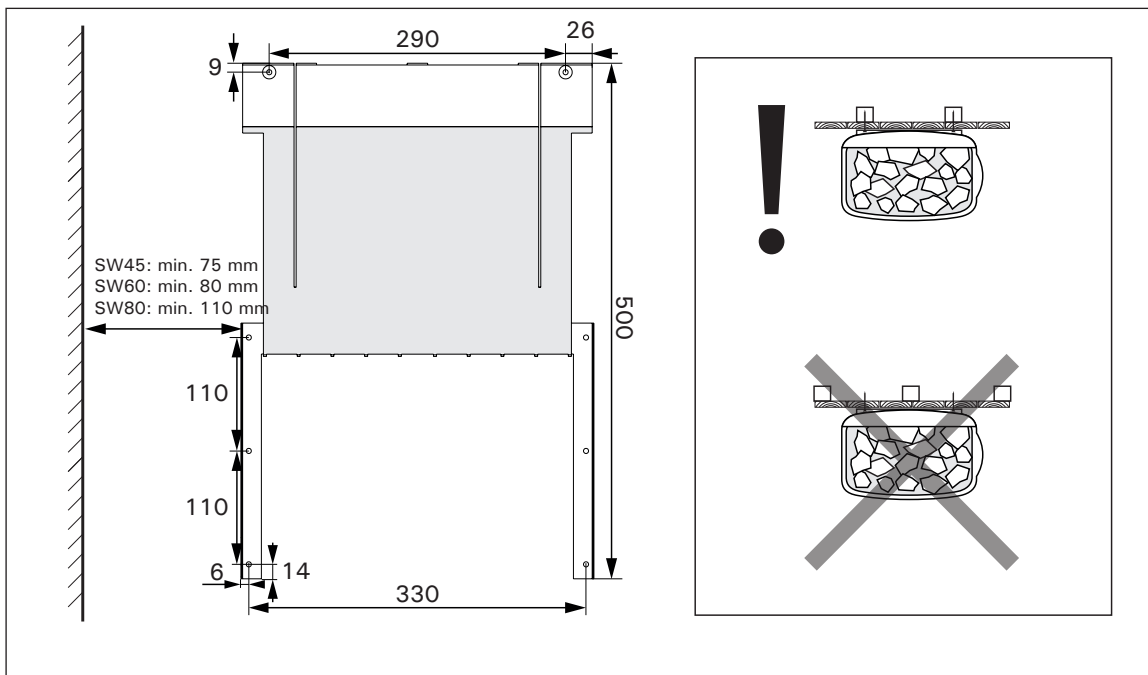
#### Схема подключения на рисунке 10.

- Каменка подключается способом полуфиксации к розетке в стене (рисунок 7:2). Корпус розетки должен быть водонепроницаемым. Расстояние от пола не должно превышать 500 мм.
- В качестве сетевого кабеля (рисунок 7:1) следует использовать резиновый кабель типа H07RN-F, или другой соответствующий ему кабель. **ВНИМАНИЕ! Использование кабеля с изоляцией из ПВХ в качестве сетевого кабеля для каменки запрещено по причине недостаточной температурной стойкости.**
- Если сетевые или монтажные провода устанавливаются внутри сауны или стены на высоту более, чем 1 000 мм от пола, то под нагрузкой они должны выдерживать температуру не менее 170 °C (например SSJ). Электроприборы, устанавливаемые на высоту более 1000 мм от пола сауны должны быть сертифицированы для использования при температуре среды 125°C (отметка T125).

#### 3.4.1. Сопротивление изоляции электрической каменки

Измерения сопротивления изоляции при проведении финальной проверки электромонтажа могут выявить «утечку», которая связана с тем, что изоляционный материал нагревательных элементов впитал в себя влагу из воздуха (во время складирования/перевозки). Влага уйдет из нагревательных элементов после двух-трех раз пользования каменкой.

**Запрещено подключать питание электрической каменки через устройство дифференциального тока!**



**Рисунок 6. Настенный кронштейн, размеры в миллиметрах**  
**Joonis 6. Seinakinnitusraam, mõõdud millimeetrites**

### 3.3. Ohutuspiire

Kui kerise ümber paigaldatakse ohutuspiire, tuleb järgida joonisel 5 või piirde paigaldusjuhendis esitatud ohutuskaugusi.

### 3.4. Elektriühendused

**Kerise võib voluvõrku ühendada vaid professionaalne elektrik, järgides kehtivaid eeskirju. Ühendamise skeem on joonisel 10.**

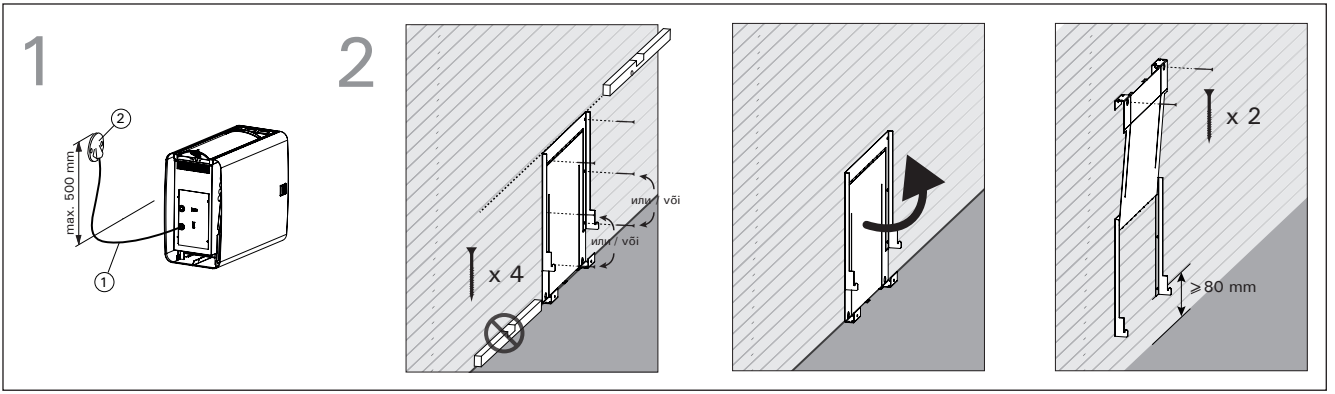
- Keris ühendatakse poolstatsioonarselt ühenduskarpi (joonis 7: 2) leiliruumi seinal. Ühenduskarp peab olema pritsmekindel, ning selle maksimaalne kõrgus põrandast ei tohi olla suurem kui 500 mm.
- Ühenduskaabel (joonis 7: 1) peab olema kummiisolatsiooniga H07RN-F tüüpi kaabel või samaväärne. **TÄHELEPANU! Termilise rabenemise tõttu on kerise ühenduskaablina keelatud kasutada PVC-isolatsiooniga kaablit.**
- Kui ühendus- ja paigalduskaablid on kõrgemal kui 1000 mm leiliruumi põrandast või leiliruumi seinte sees, peavad nad koormuse all taluma vähemalt 170 °C (näiteks SSJ). Põrandast kõrgemale kui 1000 mm paigaldatud elektriseadmestik peab olema lubatud kasutamiseks temperatuuril 125 °C (markeering T125).

#### 3.4.1. Elektrikerise isolatsioonitakistus

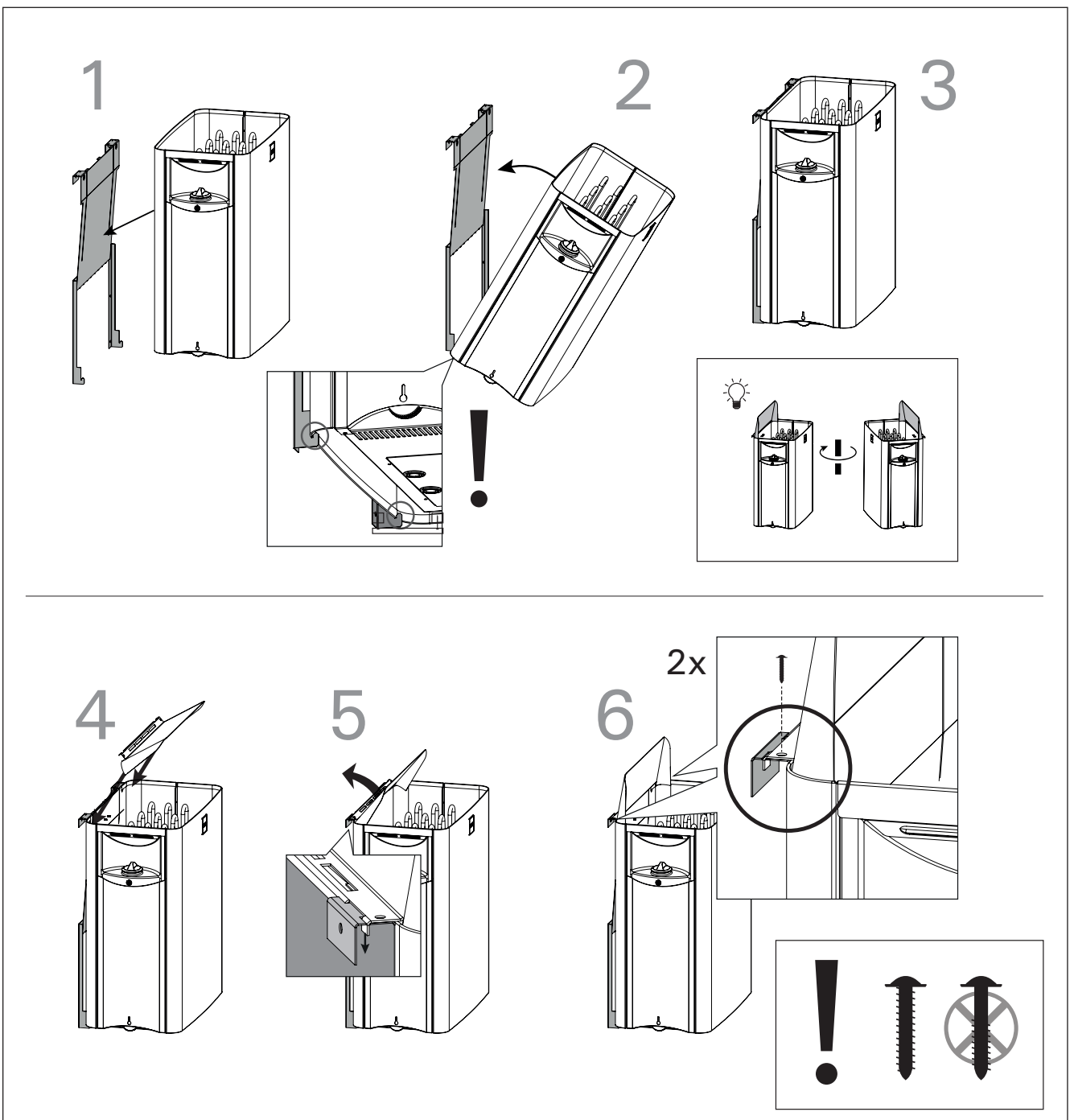
Elektripaigaldise lõplikul kontrollimisel võib kerise isolatsioonitakistuse mõõtmisel avastada "lekke", mille põhjuseks on, et kütteelementide isolatsioonimaterjal on imanud endasse õhust niiskust (säilitamine, transport). Pärast kerise paari kasutust see niiskus kaob.

**Ärge lülitage kerist voluvõrku läbi lekkevoolukaitse!**





**Рисунок 7. Крепление настенного кронштейна**  
**Joonis 7. Seinakinnitusraami paigaldamine**



**Рисунок 8. Крепление каменки к настенному кронштейну**  
**Joonis 8. Kerise kinnitamine seinakinnitusraamile**

### 3.5. Установка каменки

См. рисунки 6, 7 и 8.

1. Подключите провод питания к каменке (рисунок 7:1).
2. Закрепите настенный кронштейн к стене в горизонтальном положении при помощи подходящих крепежных материалов. Убедитесь, что каменка держится не только на обшивочной доске (рисунок 6). При установке учитывайте наклон пола (рисунок 7:2). Настенный кронштейн устанавливается автоматически на безопасную высоту не менее 80 миллиметров.
3. Установите каменку по месту и убедитесь, что она встала по центру подставки (рисунок 8:1-3)
4. Поверните направляющую панель для пара и закрепите ее к каменке и к настенному кронштейну (рисунок 8:5).
5. Для более надежного соединения, закрепите направляющую панель шурупами сзади (рисунок 8:6).
6. Включите сетевой кабель каменки в розетку на стене.

### 3.6. Замена нагревательных элементов

См. изображение 9.

1. Отключите электропровода каменки, уберите камни и снимите каменку со стены.
2. Раскройте держатели пластины(2 шт.).
3. Снимите пластину.
4. Откройте лючок в днище каменки.
5. Отсоедините провода и крепежный винт нагревательных элементов.
6. Снимите нагревательный элемент и вставьте новый.
7. Соберите в обратном порядке.

### 3.5. Kerise paigaldamine

Vaata joonist 6, 7 ja 8

1. Kinnitage kerise ühenduskaabel (joonis 7:1) kerisega.
2. Kinnitage kerise paigaldusraam sobivate kinnitusvahenditega seinale. Veenduge, et keris ei kinnitu pelgalt paneelile (joonis 6). Võtke arvesse põrandakallet (joonis 7:2). Seinaraam paigutub automaatselt vähemalt 80 mm ohutuskõrgusele.
3. Tõske keris paika ja veenduge, et keris on raami keskel (joonis 8:1-3)
4. Keera leiliseadis kerise ja seinaraami külge kinni (joonis 8:4-5).
5. Kindlustage kinnitused kruvidega leili juhtimis- seadme tagant (joonis 8:6).
6. Ühendage kerise ühenduskaabel seinakarbiga.

### 3.6. Küttekehade vahetamine

Vaata joonis 9.

1. Ühendage kõik elektriühendused lahti ja võtke keris seinaraamilt maha.
2. Keerake küttekehasid kinni hoidvad kinnitused (2 tk) lahti.
3. Tõmmake tennid välja.
4. Avage hooldusluuk kerise põhjas.
5. Võtke küttekeha juhtmed ja kinnituskruvi lahti.
6. Eemaldage küttekeha ja pange uus selle asemele.
7. Pange keris vastupidises järjekorras uuesti kokku.

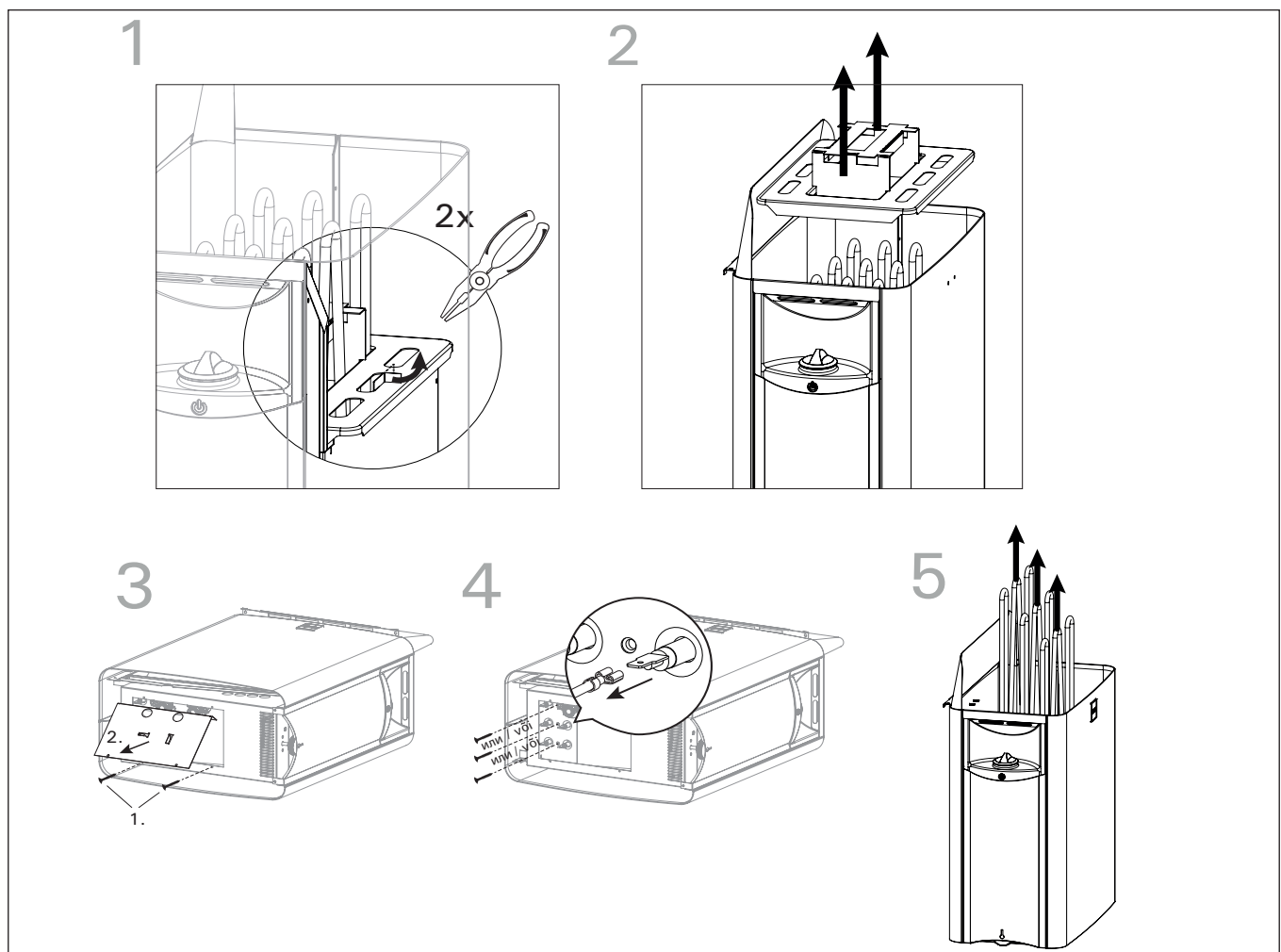
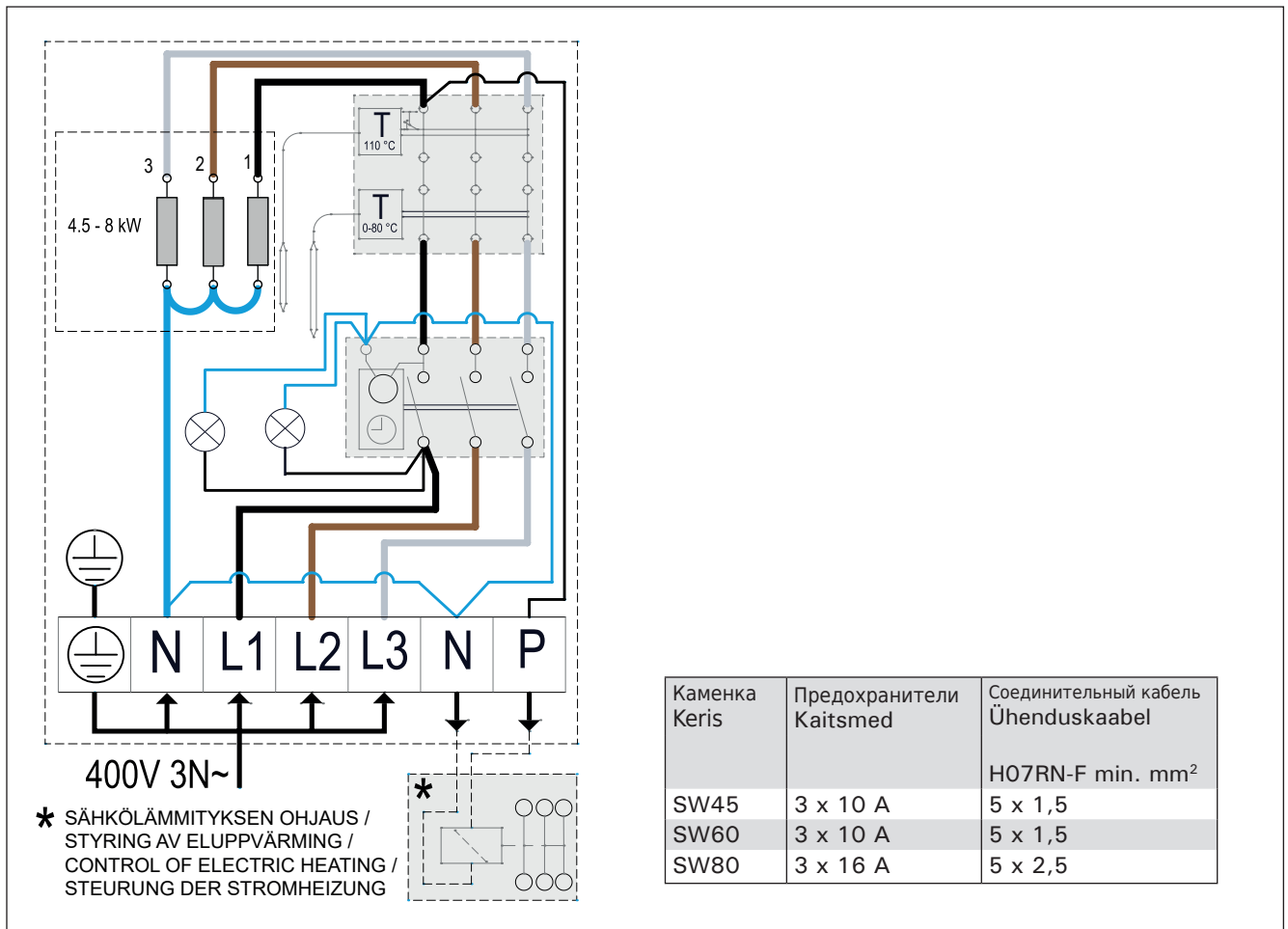


Рисунок 9. Замена нагревательных элементов  
Joonis 9. Küttekehade vahetamine



**Рисунок 10. Схема подключения**  
**Joonis 10. Ühendamise joonis**

### 3.7. Восстановление рабочего состояния после срабатывания режима защиты от перегрева

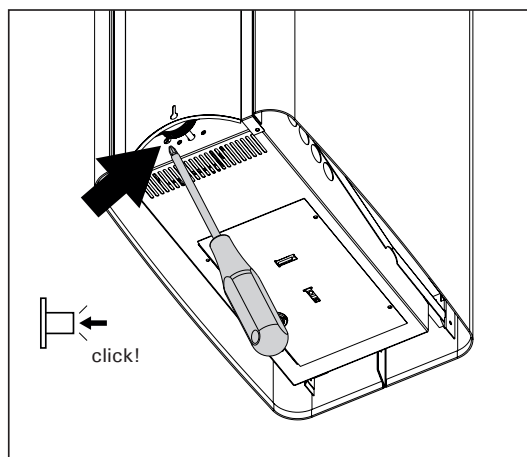
В каменке установлена защита от перегрева. Если температура в помещении сауны поднимется до слишком высоких значений, сработает система защиты от перегрева и выключит питание каменки. Процесс восстановления рабочего состояния после срабатывания режима защиты от перегрева описан на рисунке 11.

**Причину срабатывания системы защиты от перегрева необходимо выяснить до нажатия кнопки восстановления рабочего состояния.**

### 3.7. Ülekuumenemise kaitse tagastamine

Kerisel on ülekuumenemise kaitse. Kui saunaruumi temperatuur muutub ohtlikult kõrgeks, katkestab ülekuumenemiskaitse püsivalt kerise toite. Ülekuumenemiskaitse lähtestamine on esitatud joonisel 11.

**Ülekuumenemise kaitse aktiveerumise põhjus tuleb enne lähtestusnupu vajutamist välja selgitada.**

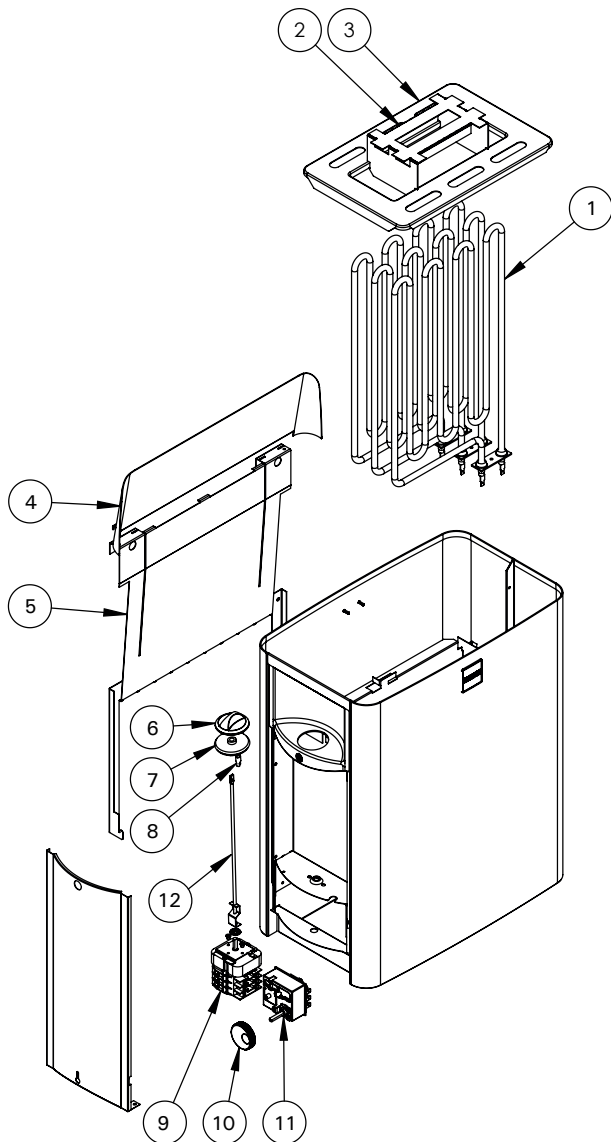


**Рисунок 11. Восстановление рабочего состояния после срабатывания режима защиты от перегрева**

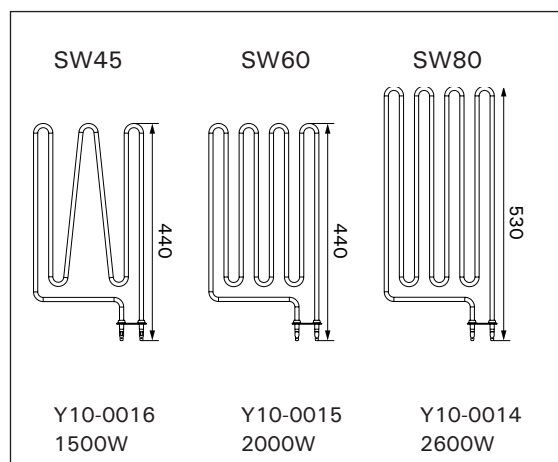
**Joonis 11. Ülekuumenemise kaitse tagastamine**

## 4. ЗАПАСНЫЕ ЧАСТИ

## 4. VARUOSAD



#	Номер детали Osa number	Название Nimi	ШТ Tk	
1	SW45 SW60 SW80	Y10-0016 Y10-0015 Y10-0014	Нагревательный элемент / Küttekeha 1500W Нагревательный элемент / Küttekeha 2000W Нагревательный элемент/ Küttekeha 2600W	3
2	ZWA-007	Держатель нагревательного элемента Küttekeha tugi	1	
3	ZWA-023	Пластина Tenn	1	
4	ZWA-009	Направляющая панель для пара Leili juhtimiseseade	1	
5	ZWA-047	Настенный кронштейн Seinaraam	1	
6	ZWA-011	Регулятор механизма таймера Taimeri lüliti	1	
7	ZWA-022	Резиновая втулка для оси Telje kummitihend	1	
8	ZWA-061	Световой сигнал Hoiatusvalgus	1	
9	ZSK-505	Часы 4 + 8 h Kell 4 + 8 h	1	
10	ZWA-021	Термостат Termostaadi lüliti	1	
11	ZSK-520	Набор электропроводов Termostaat	1	
12	SW45 SW60 SW80	ZWA-041 ZWA-041 ZWA-016	ось võll	1



Мы рекомендуем использовать только оригинальные запасные части.  
Soovitame kasutada vaid valmistajatehase originaal varuosasid.

<https://www.harvia.fi/asiakaspalvelu/etsi-lahin-jalleenmyyja/>

