

# WP250LD

- FI** Legend vedenlämmitin
- SV** Legend vattenvärmare
- EN** Legend Water heater
- DE** Legend Wasserbehälter
- RU** Водонагреватель Legend
- ET** Legend veesoojendi

**EAC**

Адрес:  
ООО «Харвия РУС».  
196084, г. Санкт-Петербург,  
ул. Заставская, дом 7  
E-mail: regionlog12@mail.ru



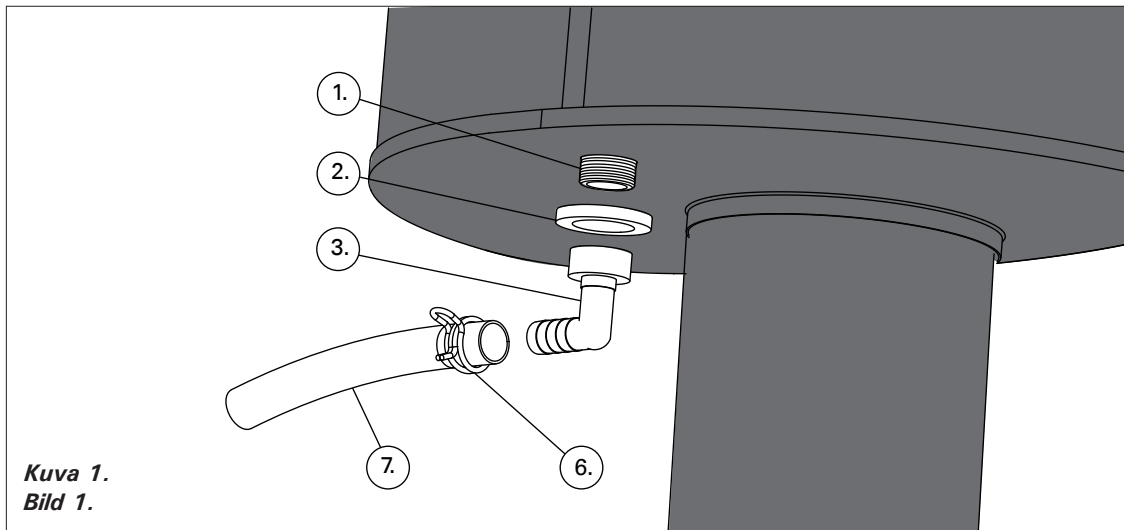
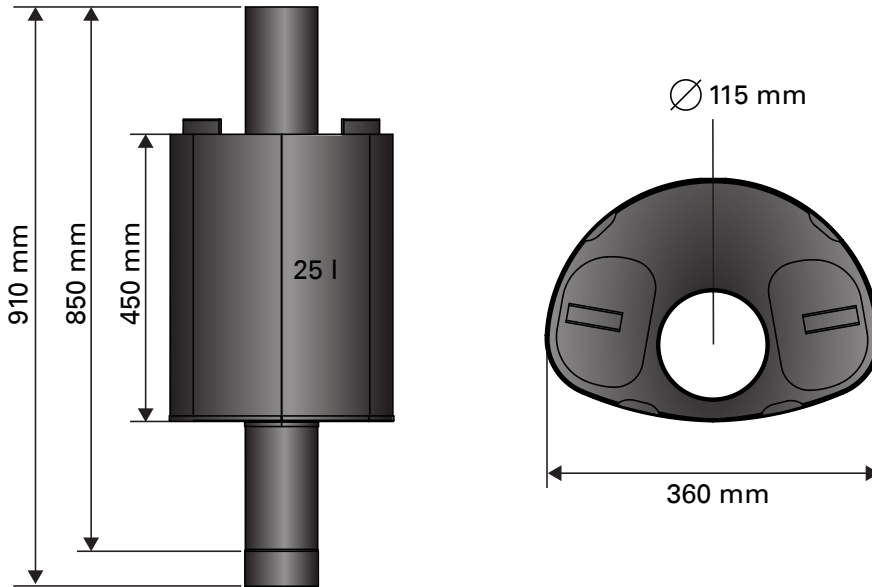
**Parhaat onnitelut hyvästä vedenlämmittinvalinnastanne!**  
Lämmitin toimii parhaiten ja palvelee teitä pitkään, kun sitä käytetään ja huolletaan tässä ohjeessa esitetyllä tavalla.

Lue ohje ennen kuin asennat tai käytät vedenlämmittintä.  
Säilytä ohje myöhempää tarvetta varten.

**Grattis till ett bra vattenvärmarköp!**  
Värmaren fungerar bäst och betjänar er länge när den används och underhålls på det sätt som beskrivs i denna anvisning.

Läs anvisningen innan du installerar eller använder vattenvärmaren.

Spara anvisningen för framtida behov.



## Asentaminen

- Ennen vedenlämmittimen paikoilleen nostamista asenna vedenlämmittimen sisälle kuvan 1 mukaisesti läpivientiholkki ulkokierteellä ½" (osa 1) ja ulkopuolelle tiiviste (osa 2) sekä liitin (osa 3). Tiiviste tulee siis säiliön ulkopuolelle. Kiristä holkki ja liitin sopivan tiukalle.
- Asenna musta peiteputki H=25 cm (osa 4, kuva 2) kiukaan päällä olevan savuaukon päälle keskeisesti.
- Nosta vedenlämmitin kiukaan päälle. Aseta vedenlämmitin siten, että täyttöaukot ovat ylöspäin ja lämmittimen läpimenevä savuputki asettuu peiteputken sisään ja kiukaan päällä olevan savuaukon kartioon tiivistä. Tarkista tiivis asennus.

## Installation

- Innan du lyfter vattenvärmaren på plats, montera genomföringshylsan med utvändig gänga ½" (del 1) och tätningen (del 2) på utsidan samt kopplingsstycket (del 3) inuti vattenvärmaren i enlighet med bilden. Tätningen ska alltså sitta utanpå behållaren. Dra åt hylsan och kopplingsstycket lagom hårt.
- Montera det svarta täckröret H=25 cm (del 4, bild 2) centrerat på rökhålet ovanpå bastuugnen.
- Lyft vattenvärmaren ovanpå bastuugnen. Placera vattenvärmaren så att påfyllningsöppningarna är riktade uppåt och rökröret, som löper genom värmaren, placeras inuti täckröret och sitter tätt inuti rököppningens kon, som finns ovanpå bastuugnen. Kontrollera att installationen är tät.

4. Asenna musta säteilysuoja H=15 cm (osa 5) vedenlämmittimen päälle, liitosputken ympärille. Käytettäessä tulisijan suojaseinää tai muuta suojausta, joka ei ulotu suojaamaan ympäristön palavia materiaaleja vedenlämmittimen ja savuhormin välisen liitosputken lämpösäteilyltä, tulee liitosputken päälle asentaa mukana toimitettu säteilysuoja.
- suojaamattoman savuputken suojaetäisyys palaviin materiaaleihin on 500 mm
  - säteilysuojaa käytettäessä suojaetäisyys on 250 mm

5. Tue vedenlämmittintä asentaessasi muita savuputken tai piipun osia.

6. Pyöräytä vedenlämmittintä siten, että kivitila tulee haluttuun suuntaan.

7. Suuntaa liitin (osa 3) käytön kannalta parhaaseen suuntaan.

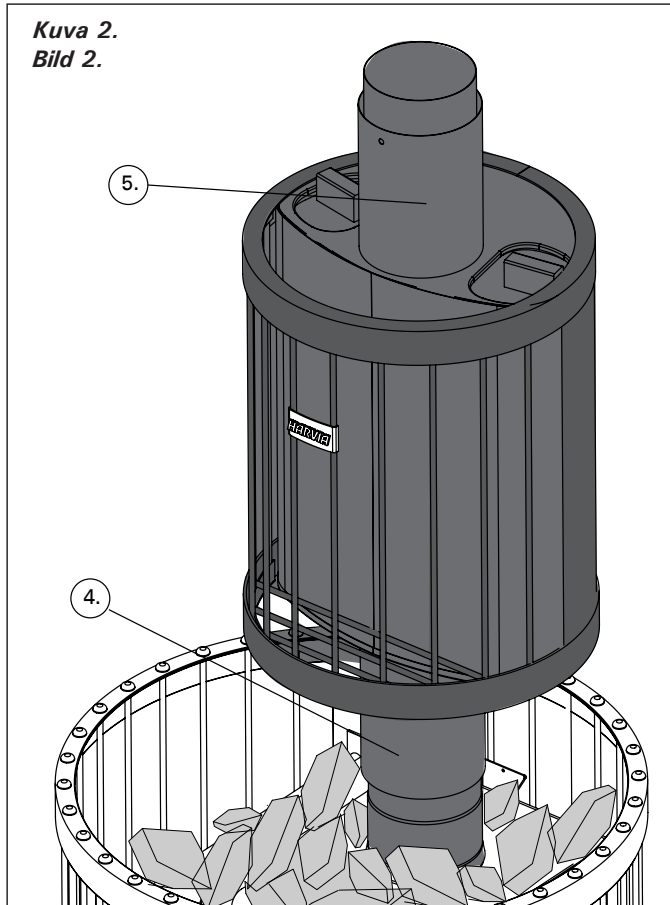
8. Pujota letkunkiristin (osa 6) letkuun (osa 7) ja työnnä letku liittimeen, kiristä letkunkiristimellä.

9. Mieti hanan kiinnittimelle turvallinen ja sopiva kiinnityspaikka – muista että hanasta tulee kuumimmillaan kiehuva vettä. Varmista ettei kukaan vaaraa ymmärtämätön pääse käyttämään hanaa.

10. Hana voidaan asentaa kolmella eri tavalla:

- A. seinäkiinnittimen (osa 8) ja hanakiinnittimen (osa 9) avulla puuseiniin (kuva 3)
- asenna ensin seinäkiinnitin seinään ruuveilla
  - kiinnitä hana (osa 10), tiiviste (osa 2), liitin (osa 3) ja hanakiinnitin (osa 9) toisiinsa, tiiviste hanan puolelle
  - käännä liitin haluttuun suuntaan ja kiristä liitos sopivan tiukalle
  - mittaa letkun pituus sopivaksi ja katkaise ylimääräinen pois
  - pujota letkunkiristin (osa 6) letkuun ja työnnä letku liittimeen, kiristä letkunkiristimellä
  - kiinnitä hanakiinnitin-kokonaisuus seinäkiinnittimeen ruuveilla, ohjaten letku menemään sille tehtyyn koloon seinäkiinnittimessä
  - kiinnitä kuumasta vedestä varoittava varoitusmerkki käytön kannalta näkyvään paikkaan

Kuva 2.  
Bild 2.



4. Montera det svarta strålningsskyddet H=15 cm (del 5) på vattenvärmaren, runt anslutningsröret. Vid användning av skyddsvägg för eldstad eller annat skydd, som inte skyddar brännbara material i omgivningen från värmestrålning från anslutningsröret mellan vattenvärmaren och rökkanalen, ska det medföljande strålningsskyddet installeras ovanpå anslutningsröret.

- ett oskyddat rökrörs skyddsavstånd till brännbara material är 500 mm
- när strålningsskydd används är skyddsavståndet 250 mm

5. När du installerar vattenvärmaren, stöd upp rökrörets eller skorstenens övriga delar.

6. Vrid vattenvärmaren så att stenmagasinet hamnar i önskad riktning.

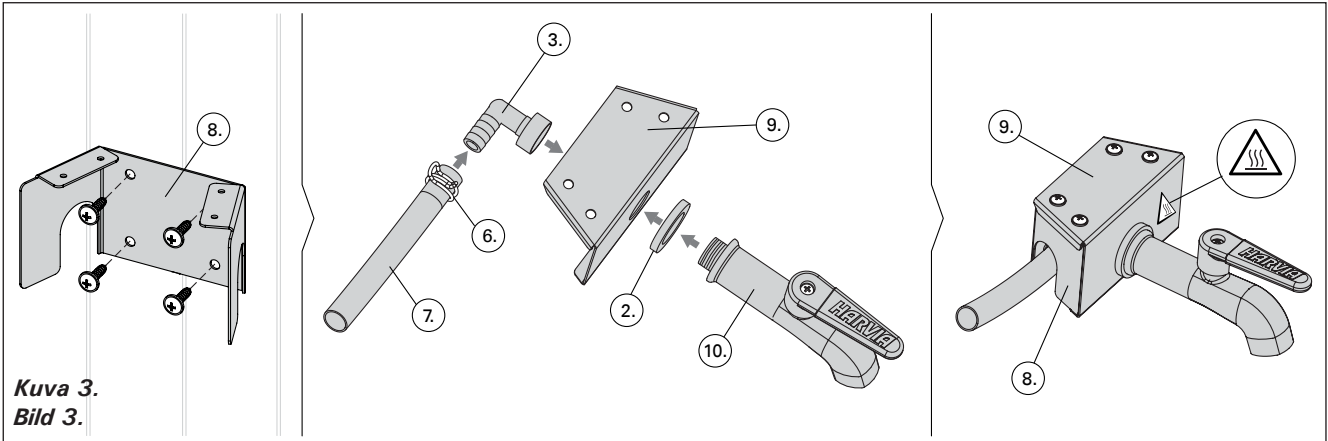
7. Rikta kopplingsstycket (del 3) i den lämpligaste och mest praktiska riktningen.

8. Trä slangklämman (del 6) på slangen (del 7) och skjut in slangen i kopplingsstycket och dra åt med slangklämman.

9. Välj en säker och lämplig installationsplats för kranen. Kom ihåg att det kan komma kokande vatten ur kranen. Säkerställ att ingen som inte är insatt i riskerna kommer åt att använda kranen.

10. Kranen kan installeras på tre olika sätt:

- A. med väggfästet (del 8) och kranfästet (del 9) i träväggar (bild 3)
- montera först väggfästet i väggen med skruvarna
  - montera kranen (del 10), tätningen (del 2), kopplingsstycket (del 3) och kranfästet (del 9) ihop med varandra, tätningen på kransidan
  - vrid anslutningen i önskad riktning och dra åt kopplingen lagom hårt
  - mät längden på slangen så att den blir lagom lång och kapa av den överflödiga delen
  - trä slangklämman (del 6) på slangen och skjut in slangen i kopplingsstycket och dra åt med slangklämman
  - fäst kranfästet i väggfästet och led slangen in i det för det avsedda hålet i väggfästet
  - fäst varningsdekalen om hett vatten på en väl synlig plats med tanke på användningen

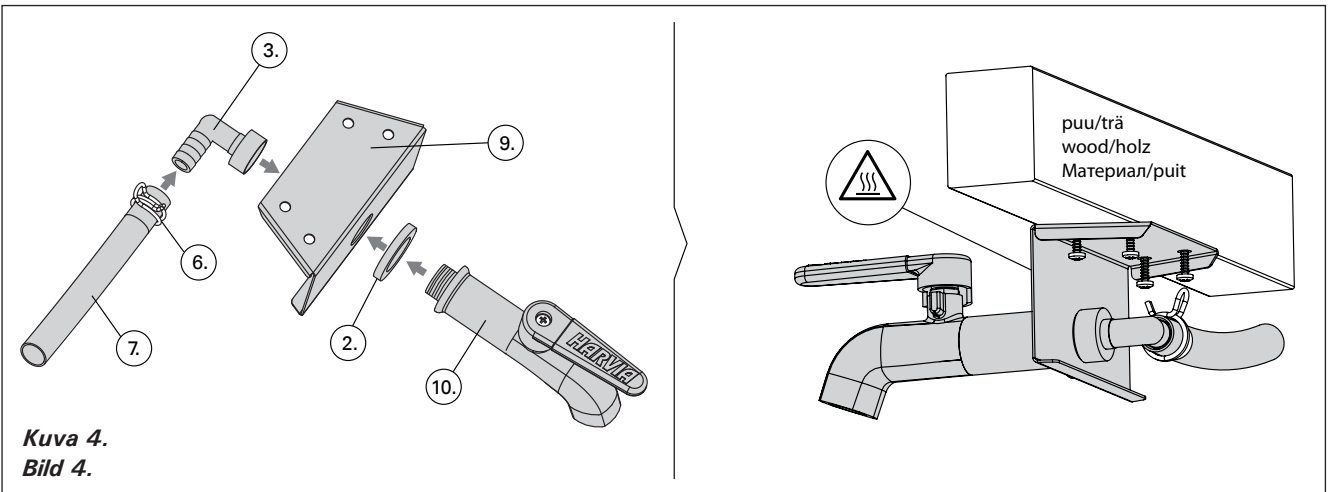


**B.** hanakiinnittimen avulla puuosan alapuolelle (kuva 4)

- kiinnitä hana (osa 10), tiiviste (osa 2), liitin (osa 3) ja hanakiinnitin (osa 9) toisiinsa, tiiviste hanan puolelle
- käännä liitin haluttuun suuntaan ja kiristä liitos sopivan tiukalle
- mittaa letkun pituus sopivaksi ja katkaise ylimääräinen pois
- pujota letkunkiristin (osa 6) letkuun ja työnä letku liittimeen, kiristä letkunkiristimellä
- kiinnitä hanakiinnitin-kokonaisuus ruuveilla haluttuun paikkaan
- kiinnitä kuumasta vedestä varoittava varoitusmerkki käytön kannalta näkyvään paikkaan

**B.** med hjälp av kranfästet nedanför trädelen (bild 4)

- montera kranen (del 10), tätningen (del 2), kopplingsstycket (del 3) och kranfästet (del 9) ihop med varandra, tätningen på kranens sida
- vrid anslutningen i önskad riktning och dra åt kopplingen lagom hårt
- mät längden på slangen så att den blir lagom lång och kapa av den överflödiga delen
- trä slangklämman (del 6) på slangen och skjut in slangen i kopplingsstycket och dra åt med slangklämman
- montera kranfästet på önskad plats
- fäst varningsdekalen om hett vatten på en väl synlig plats med tanke på användningen



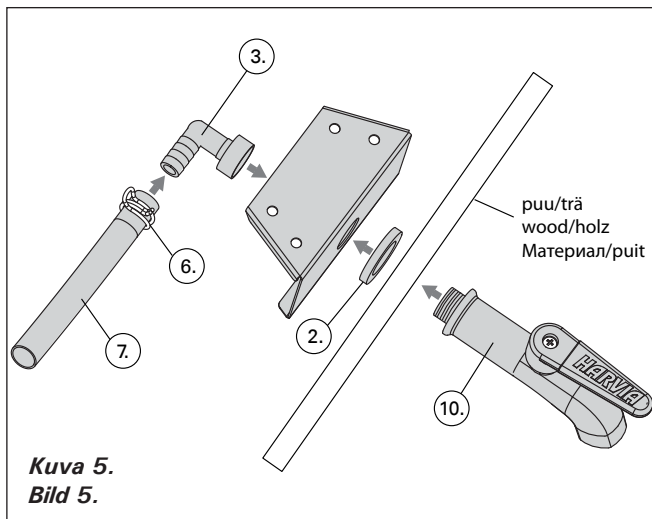
**C.** poraamalla reikä laudeosiin (maksimissaan 28mm paksuiseen puuhun) ja työntämällä hana reiän läpi (kuva 5)

- poraa haluttuun paikkaan reikä (halkaisija 25 mm)
- työnä hana reiästä läpi
- kiinnitä hana (osa 10), tiiviste (osa 2), liitin (osa 3) ja hanakiinnitin (osa 9) toisiinsa, tiiviste hanan ja hanakiinnittimen väliin
- käännä liitin haluttuun suuntaan ja kiristä liitos sopivan tiukalle
- mittaa letkun pituus sopivaksi ja katkaise ylimääräinen pois
- pujota letkunkiristin (osa 6) letkuun ja työnä letku liittimeen, kiristä letkunkiristimellä

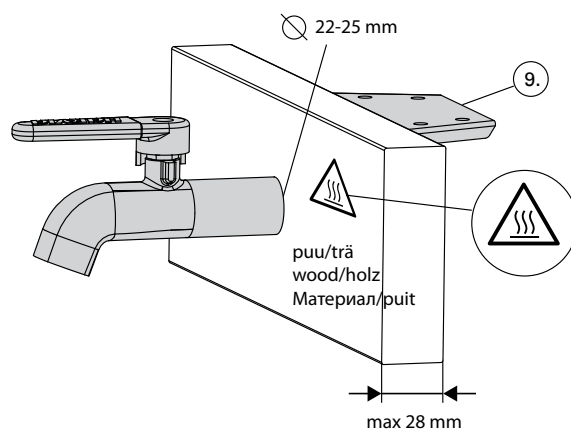
**C.** genom att borra ett hål i bastulavsdelarna (max. 28 mm tjockt virke) och skjuta kranen genom hålet (bild 5)

- borra ett hål i önskad punkt (diameter 25 mm)
- tryck kranen genom hålet
- montera kranen (del 10), tätningen (del 2), kopplingsstycket (del 3) och kranfästet (del 9) ihop med varandra, tätningen mellan kranen och kranfästet
- vrid anslutningen i önskad riktning och dra åt kopplingen lagom hårt
- mät längden på slangen så att den blir lagom lång och kapa av den överflödiga delen

- kiinnitä kuumasta vedestä varoittava varoitusmerkki käytön kannalta näkyvään paikkaan



- trä slangklämman (del 6) på slangen och skjut in slangen i kopplingsstycket och dra åt med slangklämman
- fäst varningsdekalen om hett vatten på en väl synlig plats med tanke på användningen



11. Asenna säiliön kivitilaan kivet, kiviä tarvitaan noin 15kg. Sopiva kivikoko on halkaisijaltaan 5–10 cm.

- Käytä vain kiuaskiviksi tarkoitettuja kiviä. Sopivia kivimateriaaleja ovat peridottiitti, oliivinidiabaasi ja oliiviini. Luonnosta kerätyt pintakivet eivät sovellu kiuaskiviksi.
- Huuhto kiuaskivet kivipölystä ennen kiuakaaseen latomista.
- Lado kivet siten, etteivät ne pääse putoamaan sivuille tai alas.

12. Kiuaskivien asennuksen yhteydessä tarkista, että musta peiteputki on jäänyt hyvin

13. Täytä vedenlämmitin vedellä. Vedenlämmittimen täyttäminen onnistuu parhaiten vesiletkulla tai kastelukannulla, vettä mahtuu 25 litraa. Käytä vedenlämmittimessä suolaton ns. talousvettä.

Talovesi- ja talousveden laatuvaatimukset ovat:

- humuspitoisuus <12 mg/l,
- rautapitoisuus <0,2 mg/l,
- kalsiumpitoisuus <100 mg/l ja
- mangaanipitoisuus 0,05 mg/l.

Suuri rautapitoisuus ruostuttaa lämmittimen materiaalia ja kalkkainen vesi harmaannuttaa kiiltävät pinnat. Hyvälaatuinen järvi- tai maavesi soveltuu käytettäväksi vedenlämmittimessä eikä se vahingoita lämmittimen materiaaleja, mikäli vedenlämmitin puhdistetaan perusteellisesti ajoittain.

14. Tarkista ettei liittimien liitokset vuoda. Jos jokin vuotaa, niin kiristä liittimiä hieman enemmän.

#### Varoituksia

- Puulämmitteiseen kiuakaaseen asennettu vedenlämmitin kuumentaa veden aina kiehuvaan kuumaksi (+ 100 °C). Kiehuva vesi tai höyry aiheuttaa iholle joutuessaan palovamman, joten veden käsittelyssä on noudatettava erityistä varovaisuutta.

11. Placera stenar i stenmagasinet, du behöver cirka 15 kg sten. En lämplig diameter på stenarna är 5–10 cm.

- Använd endast stenar avsedda att användas i bastuaggregat. Lämpliga stenmaterial är peridotit, olivindabas och olivin. Stenar från naturen lämpar sig inte som stenar i bastuaggregat.
- Skölj stenarna rena från stendamm innan du staplar dem i bastuaggregatet.
- Stapla stenarna så att de inte kan falla åt sidorna eller ner.

12. Kontrollera när du staplar stenarna i bastuaggregatet att det svarta täckröret ligger bra

13. Fyll vattenvärmaren med vatten. Påfyllningen av vattenvärmaren lyckas bäst med hjälp av en vattenslang eller en vattenkanna. Värmaren rymmer 25 liter. Använd saltfritt så kallat hushållsvatten i vattenvärmaren.

Kvalitetskraven för hushållsvatten är:

- humushalt <12 mg/l,
- järnhalt <0,2 mg/l,
- kalciumhalt <100 mg/l och
- manganhalt 0,05 mg/l.

En hög järnhalt gör så att värmarmaterialet rostar och vatten med hög kalkhalt förstör de glansiga ytorna. Sjövattnet av bra kvalitet lämpar sig för vattenvärmaren och skadar inte värmarens material, såvida vattenvärmaren rengörs grundligt ibland.

14. Kontrollera att det inte förekommer läckage i kopplingsstyckenas kopplingar. Om något läcker, ska du dra åt kopplingsstyckena lite till.

#### Varningar

- En vattenvärmare som är monterad på en vedeldad kamin får vattnet att bli kokhett (+ 100 °C). Om kokande vatten eller ånga kommer i kontakt med huden ger det upphov till brännskador. Därför måste man när man



- Tulikuumaa vettä ei pidä käsitellä silloin, kun muita henkilöitä on lähietäisyydellä. Lämmin pesuvesi tulee tehdä niin, että astiassa olevaan kylmään veteen sekoitetaan pieniä määriä kuumaa vettä, kunnes vesi on sopivan lämmintä.
- Lapsia on varoitettava kuumen veden vaaroista ja kiellettävä heitä käsittelemästä tulikuumaa vettä.
- Hana ja letku kuumenevat, joten käsittele niitä varoen.

#### Vedenlämmittimien käytössä huomattavaa:

- Pidä lämmitin mahdollisimman täynnä vettä lämmityksen ja käytön aikana. Tyhjän lämmitin hitsaussaumamat voivat ratketa kiukaan kuumuudesta ja lämmittimen seinämät saattavat vääntyä.
- Kiehumista voi estää ottamalla kuumentunutta vettä pois lämmittimestä ja laittamalla viileää vettä tilalle.
- Vesi saattaa limottua seistessään pitemmän aikaa vedenlämmittimessä. Käytä lämmitin puhdistukseen vettä ja pehmeää kangasta. Älä käytä puhdistuksessa voimakasta pesuainetta!
- Jos vedenlämmittimeen tulee jostain ulkoisesta syystä johtuen ruostepisteitä, poista ne vesihiontapaperilla, jonka karheus on 400 tai enemmän. Puhdista lämmitin hionnan jälkeen huolellisesti. Älä käytä ruostepisteiden poistoon teräsvillaa!
- Savuhormi on nuohottava säännöllisesti, jotta hormissa säilyy hyvä veto.
- Kivitulassa olevat kivet eivät kuumene yhtä kuumiksi kuin kiukaassa olevat, vaan ne antavat mietoa löylyä ja päästävät osan vedestä viiveellä veden allaan oleville kiukaskiville, pehmentäen löylyä.

#### Estä veden jäätyminen vedenlämmittimessä.

Lämpötilan laskiessa alle nolla-asteen vesi jäätyy, laajenee ja voi vaurioittaa vedenlämmittintä sekä vesihanaa. Tyhjä vedenlämmitin vesihanan kautta ja jätä hana auki. Jos haluat varmistaa lämmitin ehjänä pysymistä, poista vedenlämmittimen pohjalle jäävä vähäinen vesimäärä esimerkiksi superlonpalasella tai imukykyisellä kankaalla.

#### hanterar hett vatten iakttta yttersta försiktighet.

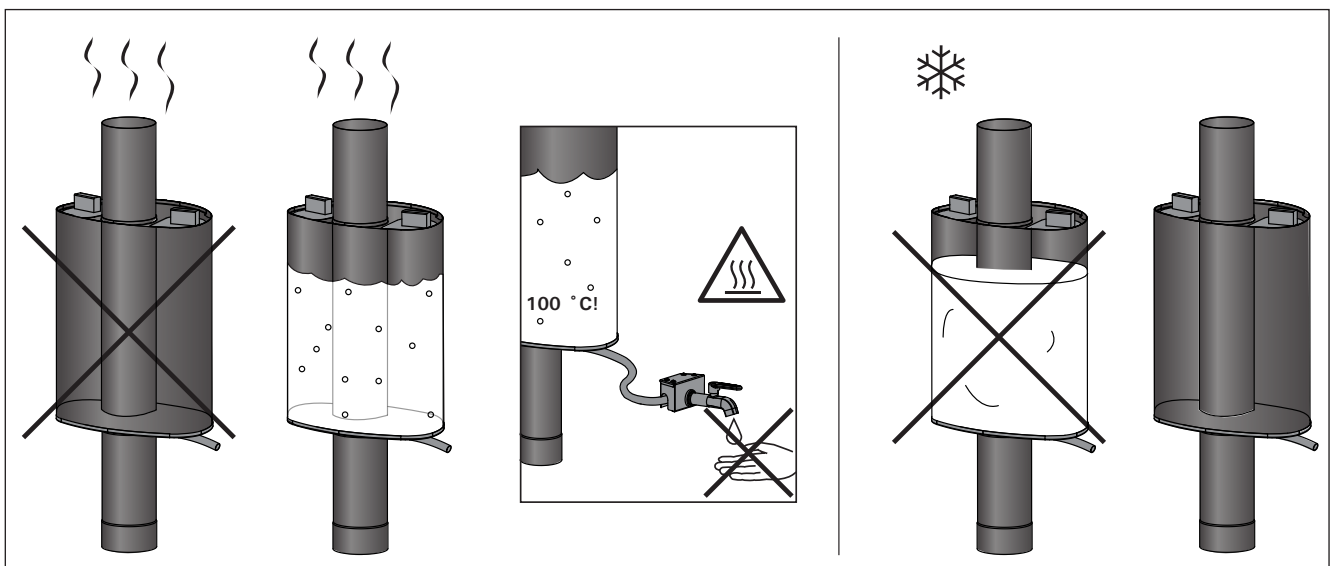
- Man skall inte hantera kokhett vatten när det finns andra personer i närheten. Varmt tvättvatten skall man blanda till så att man tar kallt vatten i ett kärl och tillsätter små mängder varmt vatten tills vattnet får lagom temperatur.
- Barn skall varnas för farorna med hett vatten, och de skall förbjudas att handskas med brännhett vatten.
- Kranen och slangen blir heta, hantera dem försiktigt.

#### Att observera när man använder vattenvärmare:

- Ha värmaren så full med vatten som möjligt under uppvärmning och användning. Om vattenvärmaren är tom kan svetsfogarna spricka och då kan värmarens väggar deformeras på grund av hettan från kaminen.
- Man kan förhindra att vattnet börjar koka genom att tappa varmt vatten ur värmaren och fylla på med svalt vatten i stället. Det är skäl att alltid ha värmaren så välfylld som möjligt.
- Vattnet kan bli slemmigt om det står en längre tid i vattenvärmaren. Rengör värmaren med vatten och en mjuk trasa. Använd inga starka tvättmedel vid rengöringen!
- Om vattenvärmaren av någon yttre orsak får rostfläckar kan de avlägsnas med vattenslip-papper av grovlek 400 eller högre. Rengör värmaren omsorgsfullt efter slipningen. Använd inte stålull när rost-fläckarna skall avlägsnas!
- Rökkanalen måste sotas regelbundet för att bibehålla ett bra drag i kanalen.
- Stenarna i stenmagasinet blir inte lika heta som stenarna i bastuaggregatet, utan de ger milt bad och släpper igenom en del av vattnet fördröjt till aggregatstenarna under dem, vilket ger ett mjukare bad.

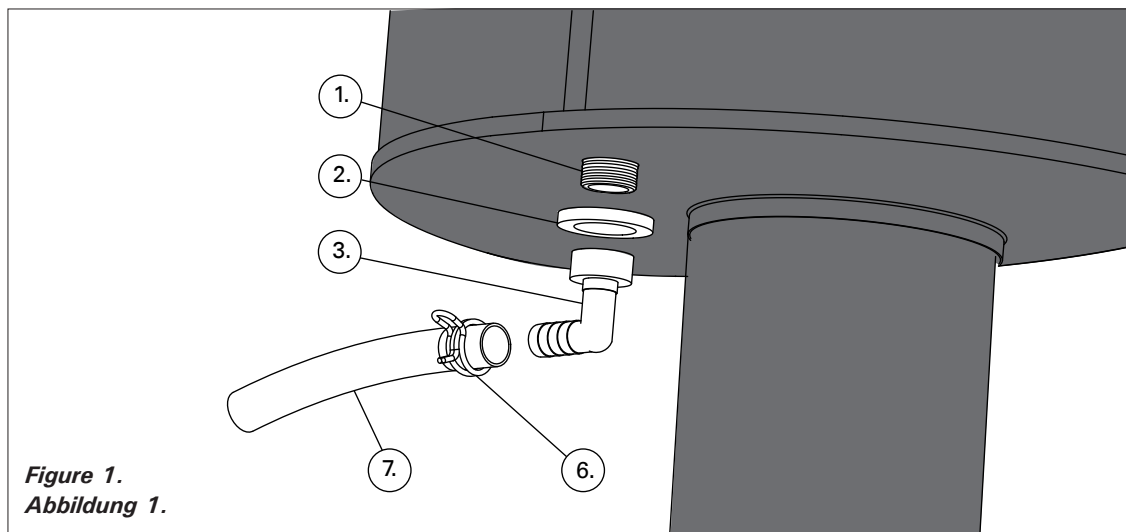
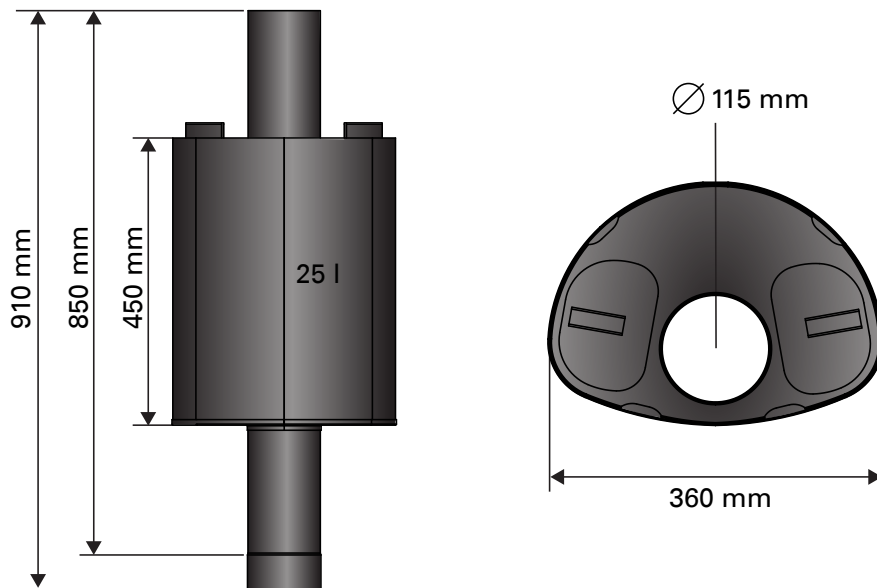
#### Förhindra att vattnet fryser i vattenvärmaren.

När temperaturen sjunker under noll grader, fryser vattnet till is, expanderar och kan därigenom skada såväl vattenvärmaren som vattenkranen. Töm vattenvärmaren via vattenkranen och låt kranen vara öppen. Om du vill säkerställa att värmaren inte går sönder, avlägsna den lilla vattenmängd som blir kvar på botten av vattenvärmaren till exempel med en bit skumgummi eller en absorberande trasa.



**Congratulations on your good choice!**  
 Water heater will service you for a long time, when usage and maintenance is done as showed in this manual. Please read the instructions carefully before using the water heater. Keep these instructions for later use.

**Herzlichen Glückwunsch zu Ihrer guten Wahl!**  
 Sie werden den Warmwasserbehälter lange Zeit nutzen können, wenn Sie diese Betriebs- und Wartungsanleitung beachten. Bitte lesen Sie die Anweisungen vor der Inbetriebnahme des Warmwasserbehälters aufmerksam durch. Bewahren Sie die Anweisungen auf, um sie später zu konsultieren.



**Figure 1.**  
**Abbildung 1.**

### Installation

1. Before placing the water heater, insert cable gland with external thread  $\frac{1}{2}$ " (part 1) inside of the water heater and seal (part 2) and a clip (part 3) outside of it. Tighten the cable gland and the clip. See figure 1.
2. Install black cover pipe H=25 (part 4) over the smoke outlet of the heater. (Figure 2)
3. Lift the water heater on top of the stove. Place the heater so that the filling holes faces upward and the smoke outlet going through the heater fits the smoke outlet cone on top of the stove tightly. Check that the installation is tight.
4. Insert the black radiation protection H=15 (part 5) above the water heater and around the con-

### Installation

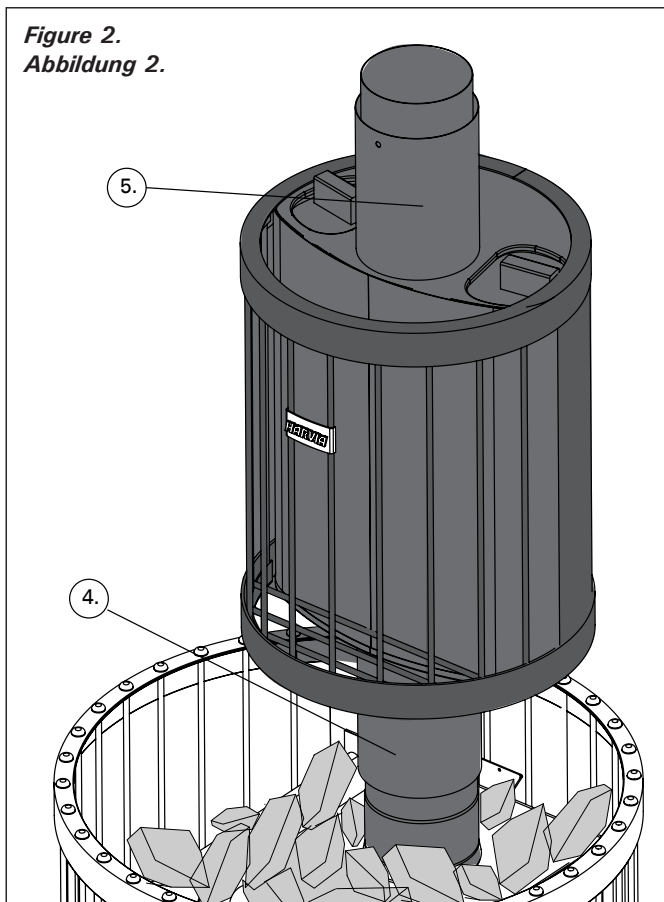
1. Bevor Sie den Warmwasserbehälter anbringen, setzen Sie eine Kabelverschraubung mit einem  $\frac{1}{2}$ "-Außengewinde (Teil 1) an der Innenseite des Warmwasserbehälters ein und bringen Sie an seiner Außenseite eine Dichtung (Teil 2) und einen Clip (Teil 3) an. Ziehen Sie die Kabelverschraubung und den Clip fest. Siehe Abb. 1.
2. Installieren Sie das schwarze Mantelrohr H=25 (Teil 4) über dem Rauchabzug des Warmwasserbehälters. (Abbildung 2).
3. Heben Sie den Warmwasserbehälter auf den Ofen. Positionieren Sie den Warmwasserbehälter so, dass die Einfüllöffnungen nach oben zeigen und der durch den Warmwasserbehälter verlaufende Rauchabzug fest auf den Raucha-

necting pipe. When using protective sheath or other protection that does not protect surroundings combustible materials from the heat radiation of the water heater and connecting pipe, there should use radiation protection which comes with the package.

- uncovered smoke pipe minimum safety distances: 500 mm
- When using the radiation protection: 250 mm

- Support the water heater while installing the other parts of the smoke outlet and the pipe.
- Spin the water heater, that the stone space points to a wanted direction.
- Point the clip (part 3) to the best direction for use.
- Thread hose clamp (part 6) around the hose (part 7) and put hose to the clip. Tighten with a hose clamp.
- Think safe and proper mounting place for the faucet fixture – remember that water which comes from the faucet may be boiling hot. Do not let person who does not understand the danger use the faucet.
- Faucet can be installed with three different methods:
  - To the wooden walls with a wall mounting clamp (part 8) and a faucet clamp (part 9) (Figure 3)
    - First install the wall mounting clamp to the wall with screws.
    - Attach faucet (part 10), seal (part 2), clip (part 3) and faucet clamp (part 9) together, seal to the faucet side
    - Turn the clip to the wanted direction and tighten it.
    - Measure the hose to the right length and cut it.
    - Thread hose clamp (part 6) around the hose and put hose to the clip. Tighten with hose clamp.

Figure 2.  
Abbildung 2.



bzugstrichter auf dem Ofen passt. Überprüfen Sie, ob die Installation fest ist.

4. Setzen Sie den schwarzen Hitzeschutz H=15 (Teil 5) über dem Warmwasserbehälter und um das Anschlussrohr ein. Wenn Sie einen Schutzmantel oder einen anderen Schutz verwenden, der umgebende brennbare Materialien nicht vor der Wärmestrahlung des Warmwasserbehälters und Anschlussrohrs schützt, verwenden Sie den mitgelieferten Hitzeschutz.

- Minimaler Sicherheitsabstand für das nicht isolierte Ofenrohr: 500 mm
- Bei Verwendung des Hitzeschutzes: 250 mm

5. Stützen Sie den Warmwasserbehälter, während Sie die anderen Teile des Rauchabzugs und Rohrs installieren.

6. Drehen Sie den Warmwasserbehälter, sodass die Steinkammer in die gewünschte Richtung zeigt.

- Richten Sie den Clip (Teil 3) in die optimale Richtung aus.
- Ziehen Sie die Schlauchschelle (Teil 6) auf den Schlauch (Teil 7) und befestigen Sie den Schlauch am Clip. Befestigen Sie den Schlauch mit der Schlauchschelle.
- Suchen Sie eine sichere und korrekte Position für den Wasserhahn – beachten Sie, dass das aus dem Hahn kommende Wasser kochend heiß sein kann. Lassen Sie den Wasserhahn nicht von Personen verwenden, die sich der Gefahr nicht bewusst sind.
- Es gibt drei Methoden zum Installieren des Wasserhahns:
  - An der Holzwand mit der Wandhalterung (Teil 8) und einer Wasserhahnhalterung (Teil 9) (Abbildung 3)
    - Montieren Sie zunächst die Wandhalterung mit Schrauben an der Wand.
    - Setzen Sie den Wasserhahn (Teil 10), die Dichtung (Teil 2), den Clip (Teil 3) und die Wasserhahnhalterung (Teil 9) zusammen, mit der Dichtung auf der Seite des Wasserhahns.
    - Drehen Sie den Clip in die gewünschte Richtung und ziehen Sie ihn fest.
    - Messen Sie die richtige Länge des Schlauchs und schneiden Sie ihn auf diese Länge.
    - Ziehen Sie die Schlauchschelle (Teil 6) auf den Schlauch und befestigen Sie den Schlauch am Clip. Befestigen Sie den Schlauch mit der Schlauchschelle.



- Attach the whole faucet fastener to the wall mounting clamp with screws. Lead the hose go to a hole which is at the wall mounting clamp.
- Attach hot water warning mark to a visible place.

- Montieren Sie das gesamte Wasserhahn-Befestigungselement an der Wandhalterung. Führen Sie den Schlauch durch eine Öffnung in der Wandhalterung.
- Befestigen Sie den Heißwasser-Warnaufkleber an einer gut sichtbaren Stelle.

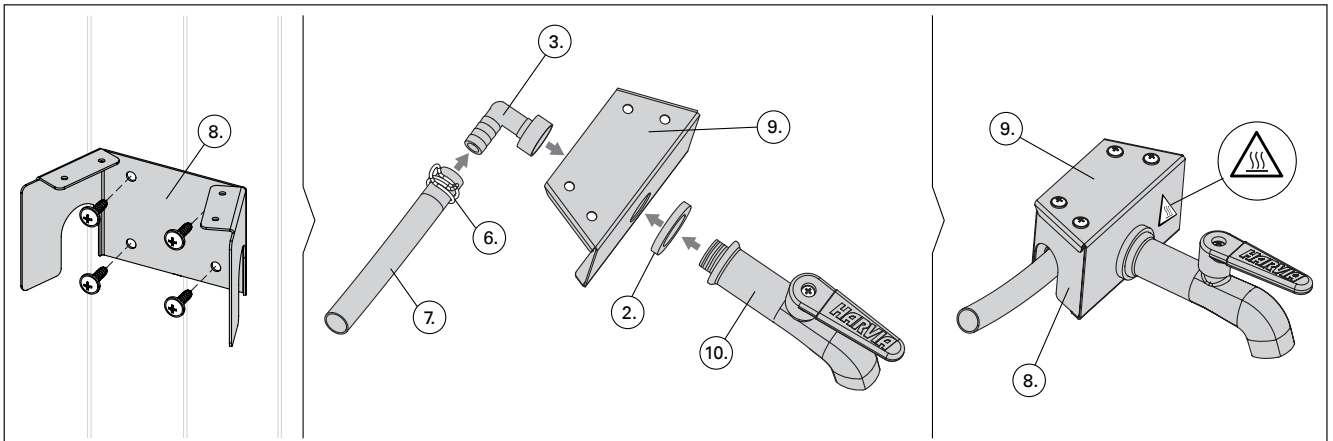


Figure 3.  
Abbildung 3.

B. Under the wooden part with a faucet fastener (Figure 4)

- Attach faucet (part 10), seal (part 2), clip (part 3) and faucet clamp (part 9) together, sealing to the faucet side.
- Turn the clip to the wanted direction and tighten it.
- Measure the hose to the right length and cut it.
- Thread hose clamp (part 6) around the hose and put hose to the clip. Tighten with hose clamp.
- Attach the whole faucet fastener to the wanted place with screws.
- Attach hot water warning mark to a visible place.

B. Unter dem Holzteil mit Wasserhahn-Befestigungselement (Abbildung 4)

- Setzen Sie den Wasserhahn (Teil 10), die Dichtung (Teil 2), den Clip (Teil 3) und die Wasserhahnhalterung (Teil 9) zusammen, mit der Dichtung auf der Seite des Wasserhahns.
- Drehen Sie den Clip in die gewünschte Richtung und ziehen Sie ihn fest.
- Messen Sie die richtige Länge des Schlauchs und schneiden Sie ihn auf diese Länge.
- Ziehen Sie die Schlauchschelle (Teil 6) auf den Schlauch und befestigen Sie den Schlauch am Clip. Befestigen Sie den Schlauch mit der Schlauchschelle.
- Montieren Sie das gesamte Wasserhahn-Befestigungselement an der gewünschten Stelle.
- Befestigen Sie den Heißwasser-Warnaufkleber an einer gut sichtbaren Stelle

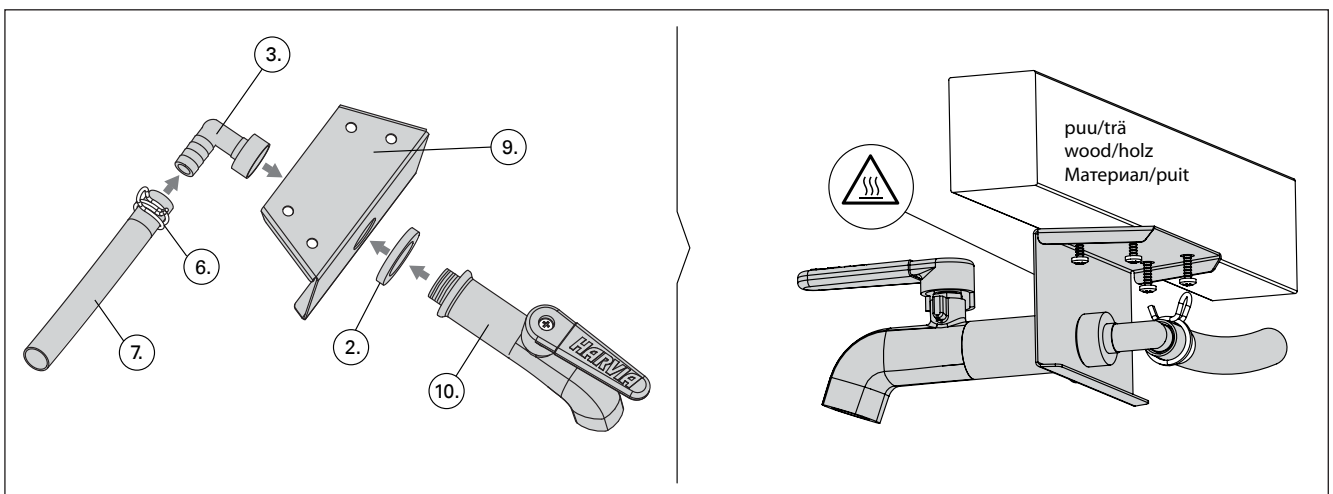


Figure 4.  
Abbildung 4.

- C. Drilling hole to the interior (max 28 mm thick wood) and putting faucet trough it (Figure 5)
- Drill hole to the wanted place (Diameter 25 mm).
  - Push faucet trough the hole.
  - Attach faucet (part 10), seal (part 2), clip (part 3) and faucet clamp (part 9) together, sealing between the faucet and the faucet clamp.
  - Turn the clip to the wanted direction and tighten it.
  - Measure the hose to the right length and cut it.
  - Thread hose clamp (part 6) over the hose and put hose to the clip. Tighten with hose clamp.
  - Attach hot water warning mark to a visible place.

- C. Bohren einer Öffnung nach innen (Holz mit einer Stärke von max. 28 mm) und Einführen des Wasserhahns durch die Öffnung (Abbildung 5)
- Bohren Sie die Öffnung an der gewünschten Position (Durchmesser 25 mm).
  - Drücken Sie den Wasserhahn durch die Öffnung.
  - Setzen Sie den Wasserhahn (Teil 10), die Dichtung (Teil 2), den Clip (Teil 3) und die Wasserhahnhalterung (Teil 9) zusammen, mit der Dichtung zwischen Wasserhahn und Wasserhahnhalterung.
  - Drehen Sie den Clip in die gewünschte Richtung und ziehen Sie ihn fest.
  - Messen Sie die richtige Länge des Schlauchs und schneiden Sie ihn auf diese Länge.
  - Ziehen Sie die Schlauchschelle (Teil 6) auf den Schlauch und befestigen Sie den Schlauch am Clip. Befestigen Sie den Schlauch mit der Schlauchschelle.
  - Befestigen Sie den Heißwasser-Warnaufkleber an einer gut sichtbaren Stelle.

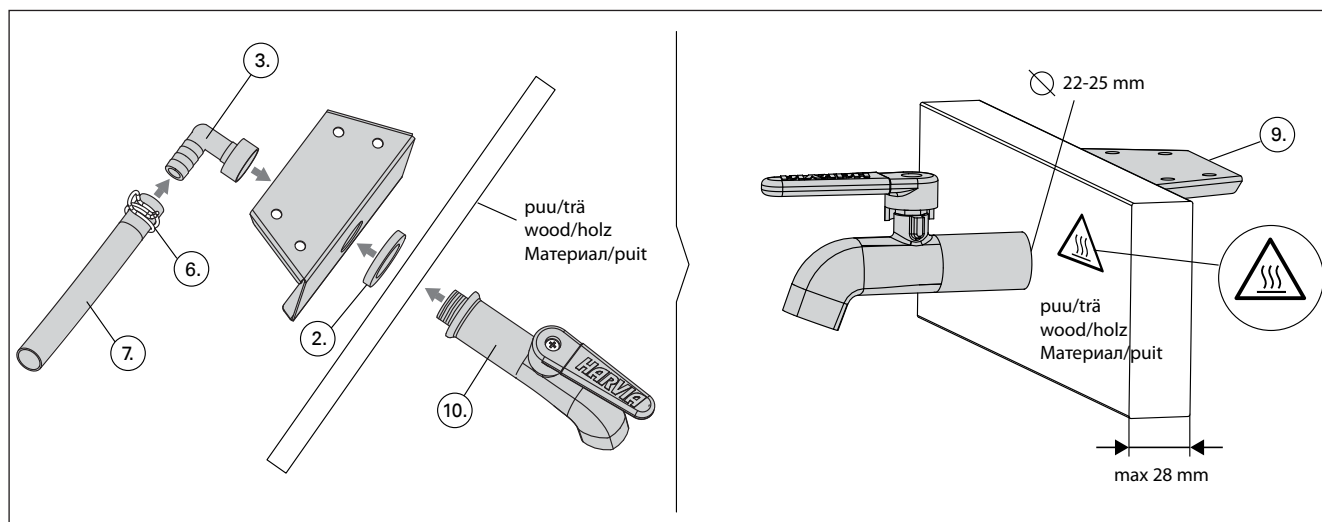


Figure 5.  
Abbildung 5.

11. Pile sauna stones (about 15kg) to the stone space of the waterheater. The stones should be 5-10 cm in a diameter.
- Use solely angular split-face sauna stones that are intended for use in a heater. Peridotite, olivine-dolerite and olivine are suitable stone types. Do not collect stones from the nature.
  - **Wash off dust from the stones before piling them into the heater.**
  - Pile stones that they do not fall off the sides or down.
12. When piling the stones, check that the black cover pipe is well positioned.
13. Fill water heater with water. Best way is to use a hose or a watering can. Water capacity is 25 liters. Use salt-free household water in the heater.

11. Schichten Sie Saunaofensteine (ca. 15 kg) in der Steinkammer auf. Die Steine sollten einen Durchmesser von 5-10 cm haben.
- Verwenden Sie nur spitze Saunasteine mit rauer Oberfläche, die für die Verwendung in Saunaöfen vorgesehen sind. Geeignete Gesteinsarten sind Peridotit, Olivin-Dolerit und Olivin. Sammeln Sie keine Steine in der freien Natur.
  - **Die Steine sollten vor dem Aufschichten von Steinstaub befreit werden.**
  - Stapeln Sie die Steine so, dass sie nicht auf die Seiten oder nach unten fallen.
12. Überprüfen Sie beim Schichten der Steine, ob das schwarze Mantelrohr gut positioniert ist.
13. Füllen Sie den Warmwasserbehälter mit Wasser. Es empfiehlt sich, einen Schlauch oder eine Gießkanne zu verwenden. Die Wasserfüllmenge beträgt 25 Liter. Verwenden Sie im Warmwasserbehälter salzfreies Haushaltswasser.

The following quality requirements apply to household water:

- humus concentration <12 mg/litre
- iron concentration <0.2 mg/litre
- calcium concentration <100 mg/litre
- manganese concentration 0.05 mg/litre.

High iron concentration corrodes the heater material, while limy water turns shiny surfaces a dull grey. Good-quality lake water can also be used in water heaters. It will not damage the heater materials as long as the heater is cleaned thoroughly every now and then.

14. Check that clamp joints don't leak. If they do, tighten them little more.

### Warnings

- Water heater that have been installed to a woodburning heater always heats water boiling hot (+100 C). Boiling water or steam causes burns, be especially careful when handling the water.
- Do not handle burning hot water when other people are near. Warm washing water is made by mixing small amounts of hot water to the cold water, until water is warm enough.
- Warn children about dangers of hot water, and do not let them handle it.
- Faucet and hose will heat up, handle them carefully.

### Take the following into consideration when using water heaters:

- Keep as much water as possible in the heater during heating and use
- The welded joints of an empty heater may crack due to the heat of the stove and the walls of the heater may bend.
- To prevent boiling, remove some of the warm water from the heater and replace it with cool water.
- If water stands in the heater for a long time, it may turn slimy. Clean the heater with water and a soft cloth. Remove lime stains from the heater using a 10% citric acid solution and rinse.
- Do not use strong detergents!
- If, for some reason, rust spots appear on the heater, remove them with 400 grit or rougher water sandpaper. Clean the heater carefully after sanding. Do not use steel wool to remove rust spots!
- To make sure chimney works properly, it must be swept regularly.
- Stones in the water heater stone space doesn't heat up as hot as stones in the heater. Throw water on them and you can enjoy softer sauna experience.

Die folgenden Qualitätsansprüche gelten für Haushaltswasser:

- Humusgehalt < 12 mg/Liter
- Eisengehalt < 0,2 mg/Liter
- Kalziumgehalt < 100 mg/Liter
- Mangangehalt 0,05 mg/Liter

Ein hoher Eisengehalt führt zur Korrosion des Warmwasserbehälter-Materials, und Wasser mit hohem Kalkgehalt führt dazu, dass glänzende Oberflächen stumpf werden. In Warmwasserbehältern kann auch Seewasser von guter Qualität verwendet werden. Das Material des Warmwasserbehälters wird dadurch nicht beschädigt, solange er ab und zu gründlich gereinigt wird.

14. Überprüfen Sie die Halterungsverbindungen auf Dichtigkeit. Wenn sie nicht dicht sind, ziehen Sie sie ein wenig stärker fest.

### Warnhinweise

- Warmwasserbehälter, die an einem Holzbeheizten Ofen installiert sind, erzeugen immer kochend heißes Wasser (+100 °C). Kochend heißes Wasser und Dampf, die auf die Haut gelangen, verursachen Verbrennungen. Seien Sie deshalb beim Umgang mit dem Wasser besonders vorsichtig.
- Hantieren Sie nicht mit kochend heißem Wasser, wenn sich andere Personen in der Nähe befinden. Warmes Waschwasser erhalten Sie, indem Sie kaltem Wasser geringe Mengen von heißem Wasser zugeben, bis das Wasser warm genug ist.
- Warnen Sie Kinder vor den Gefahren von heißem Wasser und lassen Sie sie nicht damit hantieren.
- Der Wasserhahn und der Schlauch werden erhitzt – handhaben Sie sie vorsichtig.

### Beachten Sie bei der Verwendung von Warmwasserbehältern Folgendes:

- Der Warmwasserbehälter sollte möglichst viel Wasser enthalten, während Sie ihn aufheizen und verwenden.
- In den Schweißverbindungen eines leeren Warmwasserbehälters können aufgrund der Hitze des Ofens Risse entstehen, und die Wände des Warmwasserbehälters können sich verbiegen.
- Um das Kochen des Wassers zu verhindern, entfernen Sie etwas warmes Wasser aus dem Warmwasserbehälter und ersetzen Sie es durch kaltes Wasser.
- Wasser, das für lange Zeit im Warmwasserbehälter verbleibt, kann verschlammten. Reinigen Sie den Warmwasserbehälter mit Wasser und einem weichen Tuch. Entfernen Sie Kalkablagerungen am Warmwasserbehälter mit 10% Zitronensäure und spülen Sie nach.
- Verwenden Sie keine starken Reinigungsmittel!
- Wenn sich aus irgendeinem Grund Rostflecken am Warmwasserbehälter gebildet haben, entfernen Sie sie mit Nassschleifpapier mit 400er Körnung oder gröber. Reinigen Sie den Warmwasserbehälter nach dem Schleifen

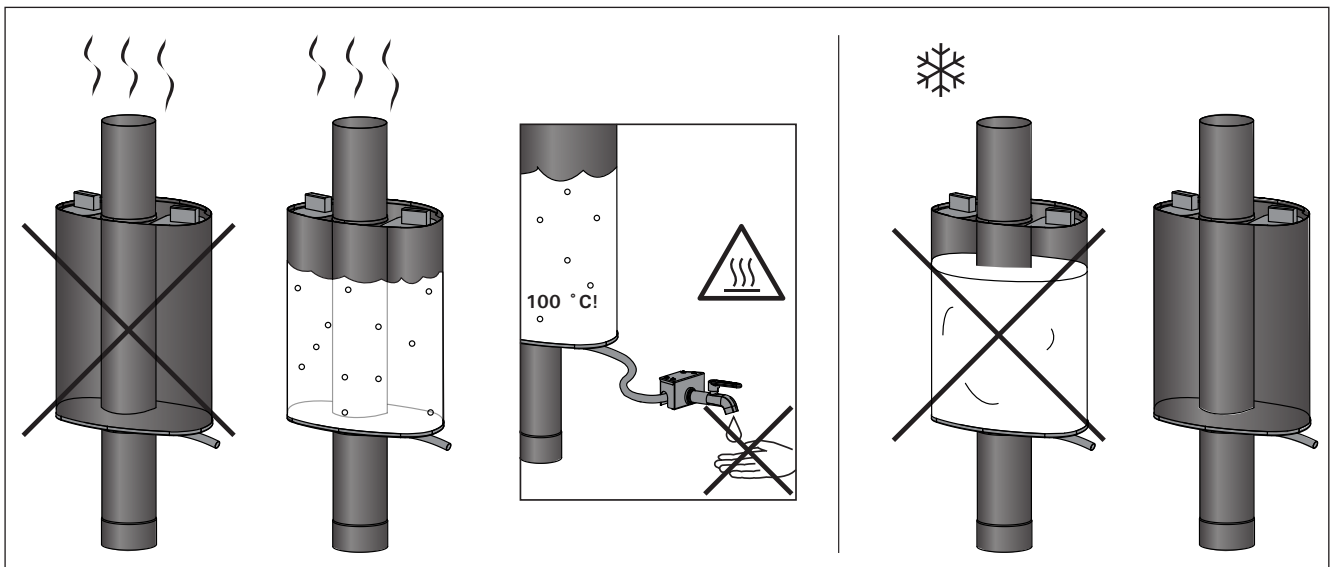
**Prevent water from freezing in the water heater**  
When water freezes, it also expands, which may damage both the heater and the faucet. Empty the heater through the faucet and leave the faucet open. You can also remove any small amounts of water remaining in the bottom of the heater using, for example, absorbent fabric.

sorgfältig. Verwenden Sie keine Stahlwolle, um Rostflecken zu entfernen!

- Für die ordnungsgemäße Funktion des Kamins muss er regelmäßig gefegt werden.
- Steine in der Steinkammer des Warmwasserbehälters werden nicht so heiß wie Steine im Ofen. Wenn Sie Wasser auf die Steine werden, können Sie eine sanftere Hitze genießen.

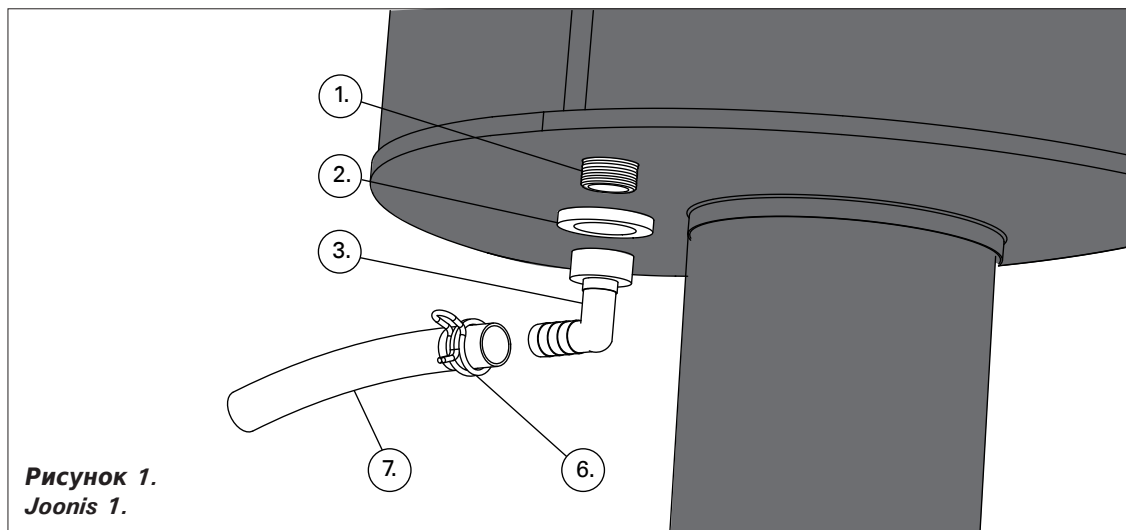
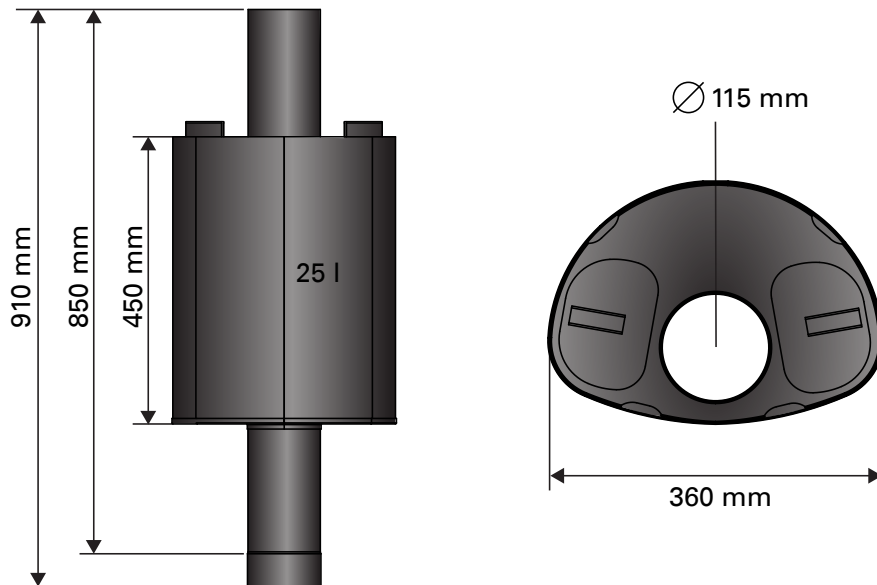
**Verhindern Sie, dass Wasser im Warmwasserbehälter gefriert**

Gefrierendes Wasser dehnt sich aus, und dies kann den Warmwasserbehälter und den Wasserhahn beschädigen. Leeren Sie den Warmwasserbehälter durch den Wasserhahn und lassen Sie diesen geöffnet. Sie können kleine Wassermengen, die am Boden des Warmwasserbehälters verblieben sind, entfernen, z. B. mit einem saugfähigen Lappen.



**Поздравляем с прекрасным выбором!**  
 Этот водонагреватель будет служить долго при условии соблюдения правил использования и обслуживания, приведенных в данном руководстве. Перед началом использования водонагревателя внимательно прочитайте инструкции. Сохраните их для будущего использования.

**Õnnitleme teid suurepärase valiku puhul!**  
 Kui kasutate ja hooldate veesoojendit vastavalt kasutusjuhendile, teenib see teid ustavalt ja kaua. Lugege kasutusjuhend enne veesoojendi kasutamist hoolikalt läbi. Hoidke kasutusjuhend tuleviku tarbeks alles.



### Установка

1. Перед установкой водонагревателя вставьте кабельный ввод с наружной резьбой ½ дюйма (1,3 см) (деталь 1) в водонагреватель, а уплотнение (деталь 2) и зажим (деталь 3) выставьте наружу. Затяните кабельный ввод и зажим. См. рис. 1.
2. Установите черный защитный кожух H=25 (деталь 4) на дымоотвод нагревателя. (Рисунок 2)
3. Поднимите водонагреватель вверх над печью. Установите его таким образом, чтобы наливные отверстия были направлены вверх, а дымоотвод, проходящий через нагреватель, плотно прилегал к конусу для дымоотвода, расположенному наверху печи. Проверьте плотность установки.

### Paigaldamine

1. Enne veesoojendi paigaldamist sisestage veesoojendisse ½" keermega läbiviiktihend (osa 1) ning kinnitage selle välisküljele tihend (osa 2) ja liitmik (osa 3). Pingutage läbiviiktihendit ja liitmikku (vt joonist 1).
2. Paigaldage kerise suitsutoru kohale must torukate H = 25 (osa 4), nagu näidatud joonisel 2.
3. Tõstke veesoojendi kerise kohale. Asetage veesoojendi nii, et täiteavad jäävad ülespoole ja läbi veesoojendi kulgev suitsutoru sobitub tihedalt kerise kohal asuvasse suitsutoru koonusesse. Veenduge, et ühenduskohad ei leki.



4. Установите черную защиту от излучения H=15 (деталь 5) сверху на водонагреватель и вокруг соединительной трубки. При использовании защитной оболочки или другой защиты, не защищающей окружающие горючие материалы от теплового излучения водонагревателя и соединительной трубки, следует использовать защиту от излучения, которая идет в упаковке.

- Минимальные безопасные расстояния от незакрытого дымопровода: 500 мм
- При использовании защиты от излучения: 250 мм

5. Поддерживайте водонагреватель во время установки других элементов дымоотвода и трубки.

6. Вращайте водонагреватель до тех пор, пока отсек с камнями не будет направлен в нужную сторону.

7. Установите зажим (деталь 3) в нужном направлении для наиболее удобного использования.

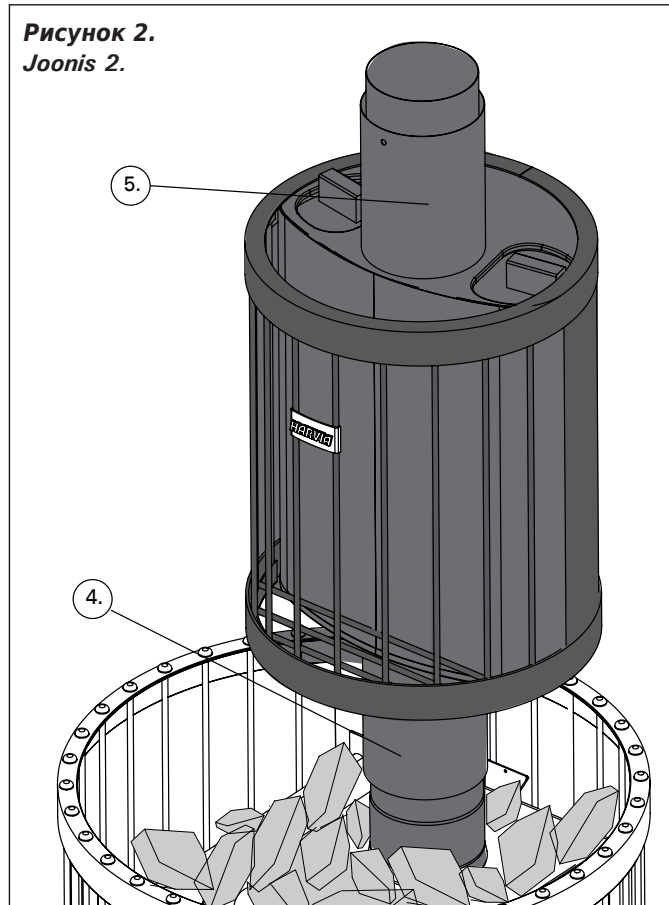
8. Установите хомут (деталь 6) на шланг (деталь 7) и придвиньте шланг к зажиму. Затяните с помощью шлангового хомута.

9. Предусмотрите подходящее и надежное место для крепления крана - помните, что вода, текущая из крана, может иметь температуру кипения. Не позволяйте пользоваться краном лицам, не осознающим опасность.

10. Кран можно установить тремя способами:

- A. На деревянные стены с помощью настенного крепежного хомута (деталь 8) и хомута для крана (деталь 9) (рисунок 3).
- Сначала прикрепите настенный крепежный хомут к стене с помощью винтов.
  - Соедините вместе кран (деталь 10), уплотнение (деталь 2), зажим (деталь 3) и хомут для крана (деталь 9) таким образом, чтобы уплотнение оказалось на стороне крана.
  - Поверните зажим в нужном направлении и затяните его.
  - Отмерьте необходимую длину шланга и обрежьте его.
  - Установите хомут (деталь 6) на шланг и придвиньте шланг к зажиму. Затяните с помощью шлангового хомута.
  - Прикрепите все крепление для крана к настенному крепежному хомуту. Вставьте шланг в отверстие, расположенное на настенном крепежном хомуте.

Рисунок 2.  
Joonis 2.



4. Paigaldage must kiirguskaitse H = 15 (osa 5) veesoojendi kohale ja ühendustoru ümber. Kui kasutate kaitsekastet või muud kaitsekatet, mis ei kaitse ümbritsevat tuleohtlikke materjale veesoojendi ja ühendustoru soojuskiirguse eest, kasutage komplekti kuuluvat kiirguskaitset.

- Katmata suitsutoru minimaalsed ohutuskaugused: 500 mm

- Kui kasutate kiirguskaitset: 250 mm

5. Toetage veesoojendit sel ajal, kui suitsutoru ja toru muid osi paigaldate.

6. Pöörake veesoojendi sellisesse asendisse, et kivikamber osutaks soovitud suunda.

7. Suunake liitmik (osa 3) kasutamiseks sobivasse suunda.

8. Keerake voolikuklambr (osa 6) ümber vooliku (osa 7) ja ühendage voolik liitmikuga. Pingutage voolikuklambrit.

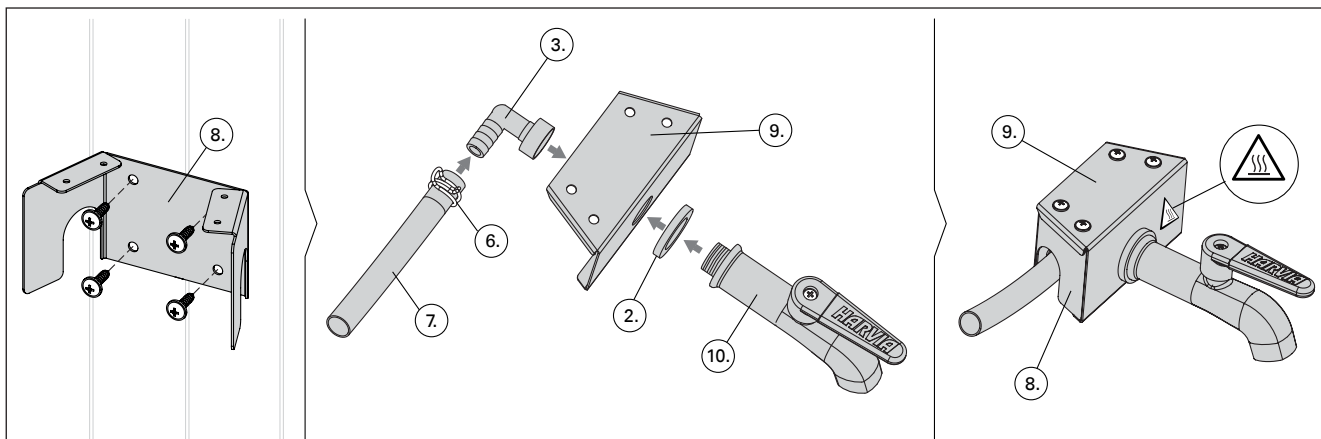
9. Leidke kraanipaigaldisele ohutu ja sobiv paigalduskoht – pidage meeles, et kraanist tulev vesi võib olla tulikuum. Ärge laske kraani kasutada isikutel, kes ei mõista sellega kaasnevat ohte.

10. Kraani paigaldamiseks on kolm viisi.

- A. Puitseina külge, kasutades selleks seinakinnitusklambrit (osa 8) ja kraaniklambrit (osa 9), nagu näidatud joonisel 3
- Esmalt kinnitage seinakinnitusklamber kruvide abil seina külge.
  - Ühendage kraan (osa 10), tihend (osa 2), liitmik (osa 3) ja kraaniklambr (osa 9) omavahel nii, et tihend jääb kraani poole.
  - Keerake liitmik soovitud suunda ja pingutage seda.
  - Mõõtke vajamineva vooliku pikkus ja hankige sobiv voolik.
  - Keerake voolikuklambr (osa 6) ümber vooliku ja ühendage voolik liitmikuga. Pingutage voolikuklambr (osa 6) abil.
  - Paigaldage kogu kraanikinniti seinakinnitusklambri külge. Juhtige voolik seinakinnitusklambri asuvasse avasse.

- Приклейте знак горячей воды на видимое место перед краном.

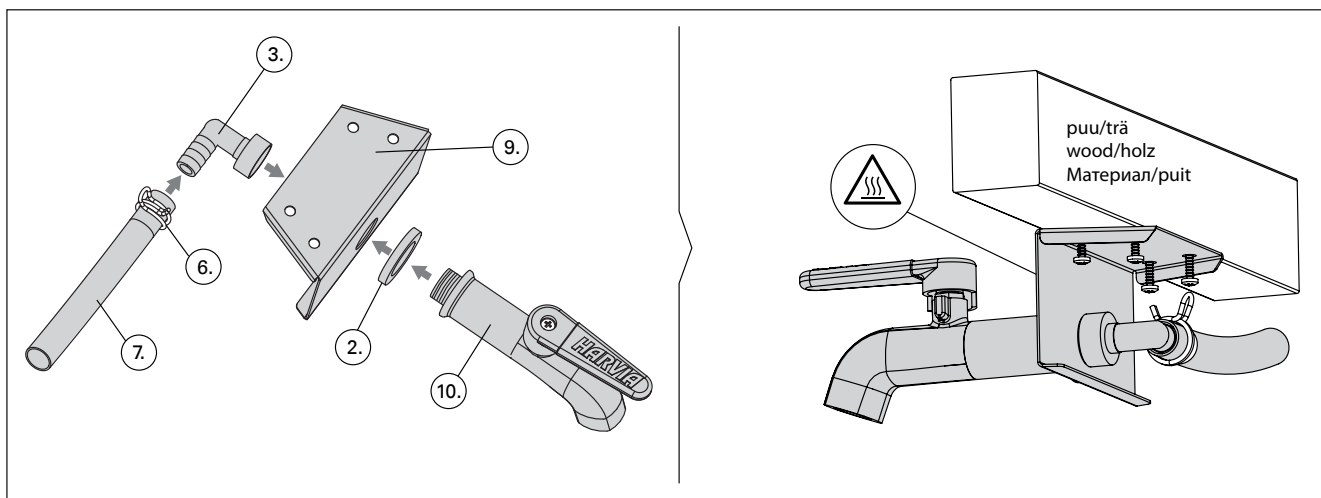
- Kinnitage kuuma vee eest hoiatav kleebis nähtavale kohale.



**Рисунок 3.**  
**Joonis 3.**

- В. Под деревянную часть с помощью крепления для крана (рисунок 4).
- Соедините вместе кран (деталь 10), уплотнение (деталь 2), зажим (деталь 3) и хомут для крана (деталь 9) таким образом, чтобы уплотнение оказалось на стороне крана.
  - Поверните зажим в нужном направлении и затяните его.
  - Отмерьте необходимую длину шланга и обрежьте его.
  - Установите хомут (деталь 6) на шланг и придвиньте шланг к зажиму. Затяните с помощью шлангового хомута.
  - Прикрепите все крепление для крана в необходимом месте.
  - Приклейте знак горячей воды на видимое место перед краном.

- В. Kraanikinnitiga puitosa alla (joonis 4)
- Ühendage kraan (osa 10), tihend (osa 2), liitmik (osa 3) ja kraaniklamber (osa 9) omavahel nii, et tihend jääb kraani poole.
  - Keerake liitmik soovitud suunda ja pingutage seda.
  - Mõõtkte vajamineva vooliku pikkus ja hankige sobiv voolik.
  - Keerake voolikuklamber (osa 6) ümber vooliku ja ühendage voolik liitmikuga. Pingutage voolikuklambri abil.
  - Paigaldage kogu kraanikinniti soovitud kohta.
  - Kinnitage kuuma vee eest hoiatav kleebis nähtavale kohale.



**Рисунок 4.**  
**Joonis 4.**

- C. Сверление отверстия во внутреннем пространстве (макс. толщина дерева 28 мм) и установка в него кран (рисунок 5).
- Просверлите отверстие в необходимом месте (диаметр 25 мм).
  - Вставьте кран в отверстие.
  - Соедините вместе кран (деталь 10), уплотнение (деталь 2), зажим (деталь 3) и хомут для крана (деталь 9) таким образом, чтобы уплотнение оказалось между краном и хомутом для крана.
  - Поверните зажим в нужном направлении и затяните его.
  - Отмерьте необходимую длину шланга и обрежьте его.
  - Установите хомут (деталь 6) на шланг и придвиньте шланг к зажиму. Затяните с помощью шлангового хомута.
  - Приклейте знак горячей воды на видимое место перед краном.

- C. Puurige saunas soovitud kohta auk (max 28 mm läbimõõduga puit) ja juhtige kraan läbi selle (joonis 5)
- Puurige soovitud kohta auk (läbimõõt 25 mm).
  - Suruge kraan läbi ava.
  - Ühendage kraan (osa 10), tihend (osa 2), liitmik (osa 3) ja kraaniklamber (osa 9) omavahel nii, et tihend jääb kraani ja kraaniklambri vahele.
  - Keerake liitmik soovitud suunda ja pingutage seda.
  - Mõõtke vajamineva vooliku pikkus ja hankige sobiv voolik.
  - Keerake voolikuklamber (osa 6) ümber vooliku ja ühendage voolik liitmikuga. Pingutage voolikuklambri abil.
  - Kinnitage kuuma vee eest hoiatav kleebis nähtavale kohale.

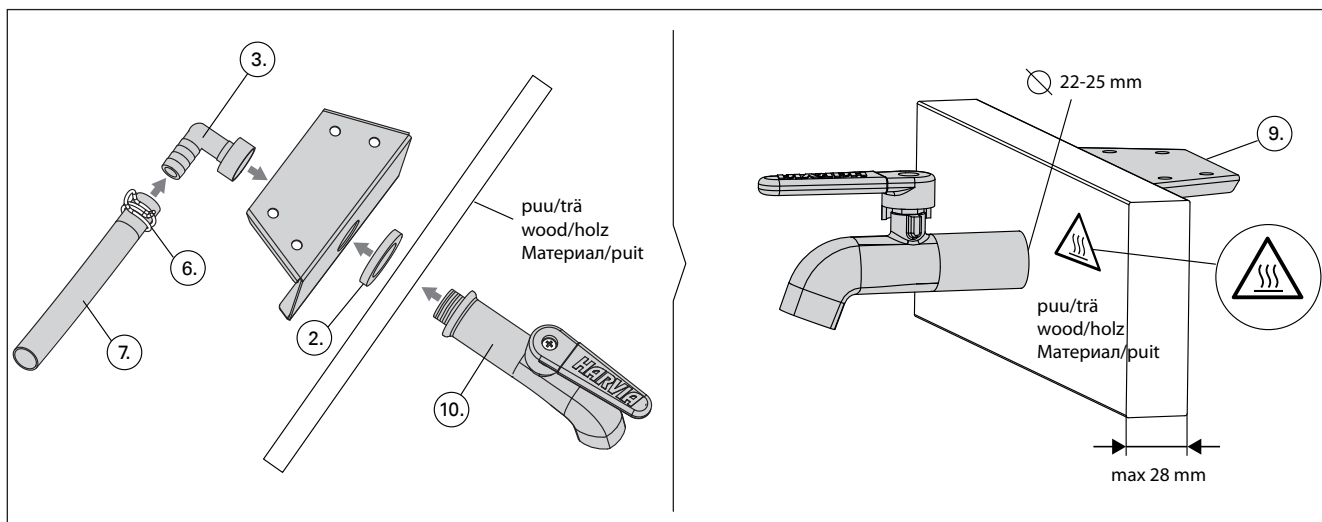


Рисунок 5.  
Joonis 5.

11. Уложите камни (около 15 кг) в пространство для камней. Диаметр камней не должен превышать 5-10 см.
- Разрешается использовать только углообразные камни для сауны со скальной фактурой, специально предназначенные для нагревателя. Подходящими материалами являются перидотит, оливин-долерит и оливин. Не собирайте камни на природе.
  - **Перед укладкой в каменку необходимо очистить камни от пыли.**
  - Уложите камни так, чтобы их края не выступали в стороны и вниз.
12. При укладке камней убедитесь в том, что черный защитный кожух был установлен правильно.
13. Наполните водонагреватель водой. Лучше использовать для этой цели шланг или лейку. Водонагреватель может вмещать до 25 литров воды. Используйте несоленую водопроводную воду.

11. Laduge kerisekivid (umbes 15 kg) kivikambris. Kivide läbimõõt peab olema 5–10 cm.
- Kasutage ainult nurgelisi lõhestatud kerisekive, mis on ette nähtud kasutamiseks kerises. Peridotiit, oliviin-doleriit ja oliviin on sobivad kivitüübid. Ärge korjake kerisekive loodusest.
  - **Peske kividelt tolm maha enne, kui need kerisele laote.**
  - Laduge kivid nii, et need ei kukuks üle serva alla.
12. Kive ladudes veenduge, et must torukate on sobivas asendis.
13. Täitke veesoojendi veega. Kõige lihtsam on seda teha vooliku või kastekannuga. Veesoojendi mahutab 25 liitrit vett. Kasutage veesoojendis magedat majapidamisvett.

К качеству водопроводной воды применяются следующие требования:

- концентрация гумуса <12 мг/л
- концентрация железа <0,2 мг/л
- концентрация кальция <100 мг/л
- концентрация марганца 0,05 мг/л

Высокое содержание железа вызывает коррозию материала нагревателя, а известковая вода придает блестящим поверхностям тускло-серый цвет. В водонагревателях может также использоваться качественная озерная вода. Она не повредит материалы нагревателя при условии его регулярной тщательной очистки.

14. Убедитесь в том, что на стыках хомута нет утечки. Если утечка имеется, затяните их немного сильнее.

### Меры предосторожности

- Водонагреватели, установленные на дровяной каменке, всегда нагревают воду до температуры кипения (+100 °C). Кипящая вода или пар могут вызвать ожоги. Проявляйте особую осторожность при обращении с водой.
- Не используйте обжигающую горячую воду, если рядом находятся люди. Чтобы получить теплую воду для мытья, добавляйте небольшое количество горячей воды в холодную воду до тех пор, пока вода не станет достаточно теплой.
- Предупредите детей об опасностях, связанных с горячей водой, и не позволяйте им обращаться с ней.
- Кран и шланг нагреваются. Обращайтесь с ними с осторожностью.

### При использовании водонагревателей учитывайте следующее:

- Во время нагрева и использования в нагревателе должно быть как можно больше воды.
- Вследствие нагрева печи сварные соединения в пустом нагревателе могут треснуть, а стенки нагревателя могут деформироваться.
- Чтобы предотвратить закипание, удалите немного теплой воды из нагревателя и добавьте холодную воду.
- Если в нагревателе будет долгое время оставаться вода, в ней может появиться осадок. Очищайте нагреватель мягкой тканью, смоченной водой. С помощью 10 % раствора лимонной кислоты и моющего средства удалите с нагревателя известковые пятна.
- Запрещается использовать для чистки сильные моющие средства.
- Если по какой-либо причине на нагревателе появятся пятна ржавчины, удалите их с помощью абразивного зерна 400 или более грубой водостойкой наждачной бумаги. После зачистки тщательно очистите нагреватель. Не используйте металлическую мочалку для удаления ржавчины!
- Для обеспечения правильной работы дымовой трубы необходимо выполнять ее регулярную очистку.
- Камни в отсеке для камней водонагревателя не нагреваются до такой степени, как камни в каменке. Плесните на них воды и наслаждайтесь более мягким эффектом сауны.

Majapidamisveele kehtivad järgmised nõuded:

- orgaaniliste ainete sisaldus < 12 mg/l,
- rauasisaldus < 0,2 mg/l,
- kaltsiumisisaldus < 100 mg/l,
- mangaanisisaldus < 0,05 mg/l.

Rauarikas vesi söövitab veesoojendi materjali ja lubjarikas vesi muudab säravad pinnad tuh-mjashalliks. Veesoojendites võib kasutada ka eelmainitud nõuetele vastavat järvevett. See ei kahjusta veesoojendi materjale, kui soojendit aeg-ajalt põhjalikult puhastada.

14. Veenduge, et klambri ühenduskohad ei leki. Vastasel juhul pingutage neid veidi.

### Hoiatused

- Kui veesoojendi paigaldatakse puuküttega kerise külge, läheb vesi alati tulikuumaks (+100 °C). Kuna kokkupuude keeva vee või auruga põhjustab põletusi, olge sellistes tingimustes eriti ettevaatlik.
- Pidage tulikuuma vett kasutades silmas ka lähedalasuvaid inimesi. Sooja pesuvee saamiseks segage külmale veele vähehaaval kuuma vett, kuni see saavutab sobiva temperatuuri.
- Hoiatage lapsi kuuma veega kaasnevate ohtude eest ja ärge laske neil seda käsitseda.
- Kuna kraan ja voolik lähevad kuumaks, olge nende kasutamisel ettevaatlik.

### Arvestage veesoojendite kasutamisel järgnevaga

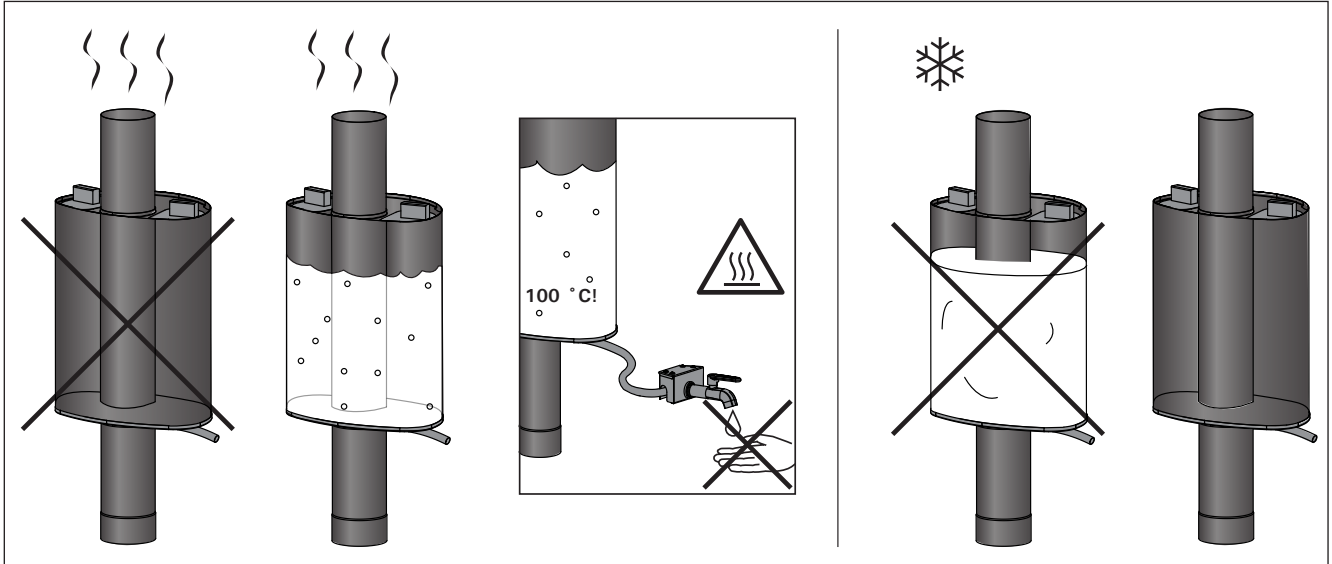
- Veenduge, et veesoojendi on vee soojendamise ja kasutamise ajal võimalikult vett täis
- Tühja veesoojendi keevisliited võivad kerise kuumuse tõttu praguneda ja veesoojendi seinad võivad koolduda.
- Keemise vältimiseks eemaldage veesoojendist veidi kuuma vett ja asendage see külmaga.
- Kui vesi jääb pikaks ajaks veesoojendisse seisma, võib see limaseks muutuda. Puhastage veesoojendit vee ja pehme lapiga. Eemaldage veesoojendilt katlakivi plekid 10% sidrunhappe lahusega ja loputage.
- Ärge kasutage tugevatoimelisi puhastusaineid!
- Kui veesoojendisse ilmub mingil põhjusel roosteplekke, eemaldage need vees kasutatava liivapaberiga, mille teralisus on vähemalt 400. Pärast liivapaberiga töötlemist puhastage veesoojendit hoolikalt. Ärge kasutage roosteplekkide eemaldamiseks terasvilla!
- Korstna nõuetekohase talitluse tagamiseks tuleb seda regulaarselt pühkida.
- Veesoojendi kivikambris asuvad kivid kuumenevad nagu kerisekividki. Visake neile vett ja võite nautida pehmemat leili.

### Не допускайте замерзания воды в водонагревателе

При замерзании вода расширяется и может повредить нагреватель и кран. Опустошите нагреватель, выпустив воду через кран, и оставьте кран открытым. Небольшое количество воды, оставшееся на дне нагревателя, можно удалить, например, с помощью впитывающей ткани.

### Vältige vee külmumist veesoojendis

Kuna külmudes vesi paisub, riskite sel juhul veesoojendi ja kraani kahjustustega. Tühjendage veesoojendi kraani kaudu ja jätke kraan lahti. Veesoojendi põhja kogunenud veejäädikute eemaldamiseks võite kasutada puhast lappi.





**VARAOSAT**

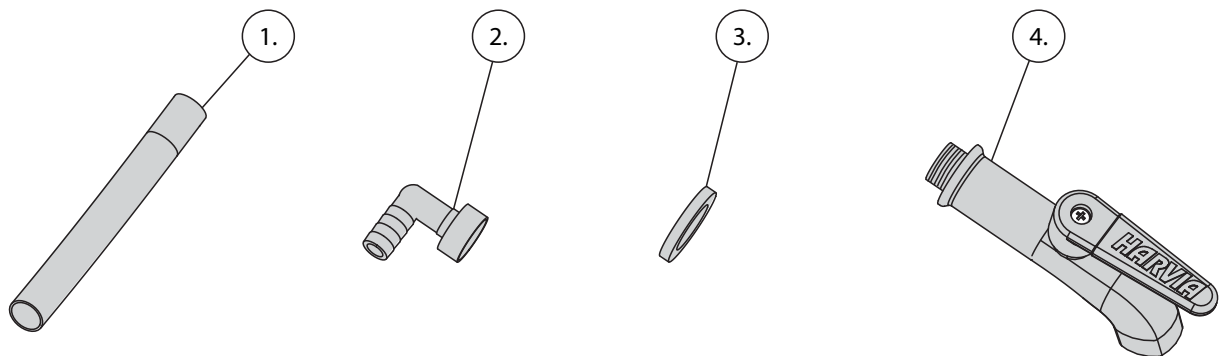
**SPARE PARTS**

**ЗАПАСНЫЕ ЧАСТИ**

**RESERVDLAR**

**ERSATZTEILE**

**VARUOSAD**



1	Letku, musta 5 m	Slang, svart 5 m	WX637
2	Letkuliitin 90 °C ½" – 13 mm	Slangkoppling 90 °C ½" – 13 mm	ZVP-105
3	Hanatiiviste 3 mm	Tätning för kran 3 mm	ZVP-104
4	Hana	Kran	ZVP-100

1	Hose, black 5 m	Schlauch, schwarz 5 m	WX637
2	Hose clip 90 °C ½" – 13 mm	Schlauchklemme 90 °C ½" - 13 mm	ZVP-105
3	Faucet seal 3 mm	Auslaufventil für Wasserhahn 3 mm	ZVP-104
4	Faucet	Wasserhahn	ZVP-100

1	Шланг, чёрный 5 м.	Must voolik, 5 m	WX637
2	Крепёж шланга 90 °C ½" – 13 mm	Vooliku liitmik, 90 °C, 13 mm (½")	ZVP-105
3	Уплотнительная шайба для установки крана 3 мм	Kraani tihend, 3 mm	ZVP-104
4	Кран	Kraan	ZVP-100

Suosittellemme käyttämään vain valmistajan varaosia.  
 Använd endast tillverkarens reservdelar.  
 We recommend to use only the manufacturer's spare parts.  
 Es dürfen ausschließlich die Ersatzteile des Herstellers verwendet werden.  
 Мы рекомендуем использовать только оригинальные запасные части.  
 Soovitame kasutada vaid valmistajatehase originaal varuosasid.

***HARVIA***

Harvia Oy  
PL12  
40951 Muurame  
Finland  
[www.harvia.fi](http://www.harvia.fi)  
+358 207 464 000  
[harvia@harvia.fi](mailto:harvia@harvia.fi)