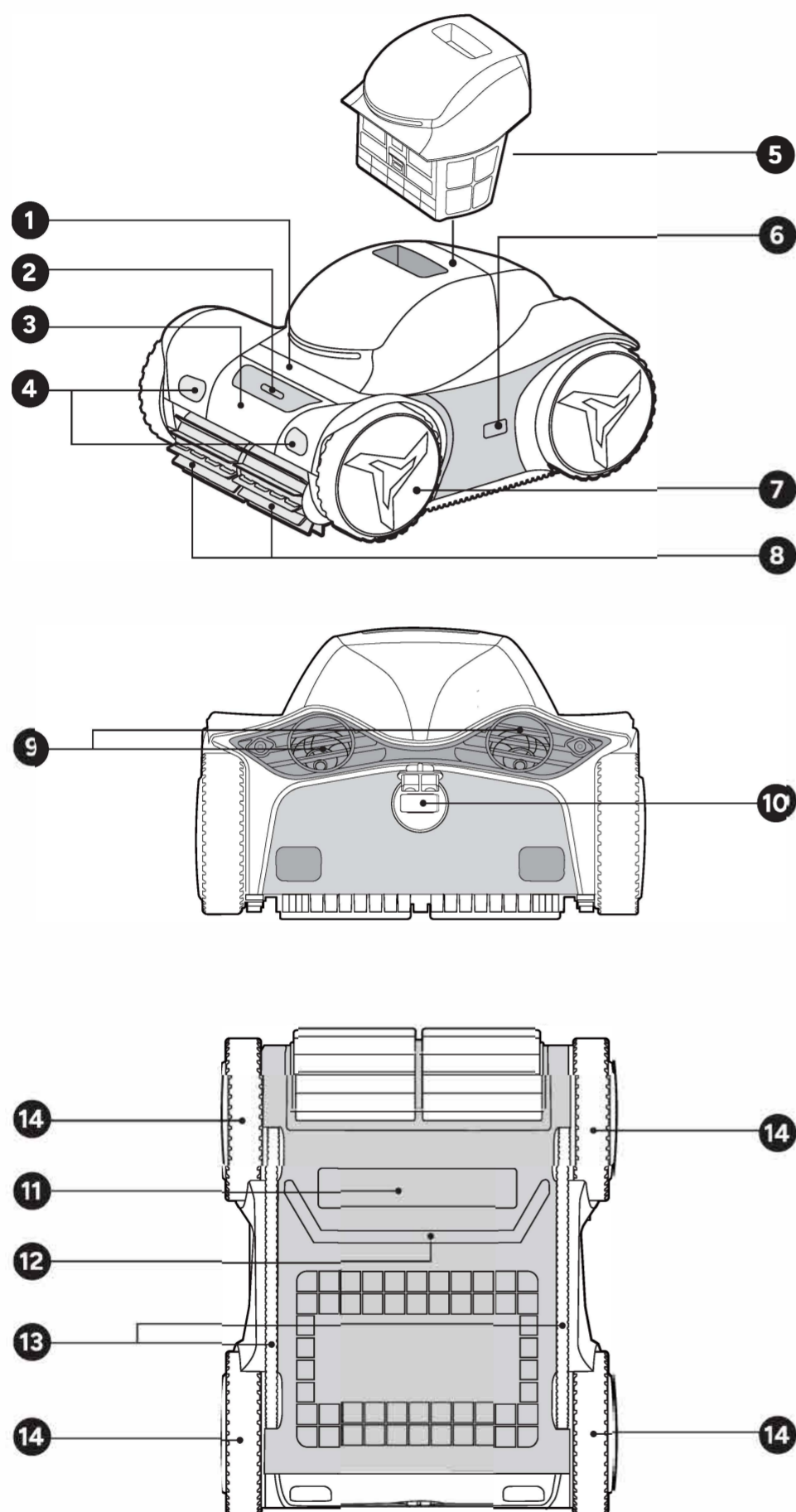
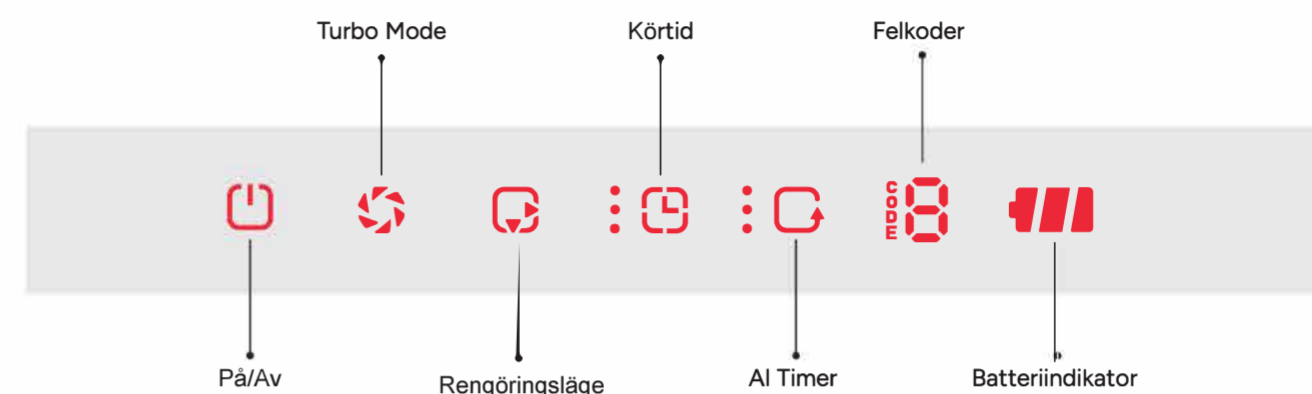


1. Produktöversikt



- | | | |
|------------------------|----------------|---------------------------|
| 1 Kontrollpanel | 2 Strömbrytare | 3 Handtag |
| 4 Infraröd sensor fram | 5 Filterkorg | 6 Infraröd sesor på sidan |
| 7 Vattensensor | 8 Borste | 9 Vattenutlopp |
| 10 Laddningsport | 11 Sugport | 12 Skrapa |
| 13 Spår | 14 Hjul | |

2. Kontrollpanel



Kontrollpanel	Betydelse	Funktion
På/Av	Slå på/ställ in/spara inställningar	Håll intryckt i 3 sekunder för att slå på och ställa in. Tryck för att spara inställningar och starta rengöring.
Turbo	Turbo på/av	LED på = Turbo, LED av = Standardrengöring
Rengöring	Ställa in rengöringsområden	Nedre LED på = Endast golv; Övre LED på = Endast vägg; *Båda LED-lamporna på = Först vägg och vattenlinje, sedan golv; *Båda LED-lamporna av = Full täckning
Driftstid	0.5 t / 1 t / 2 t / Lägt batteri	1 / 2 / 3 LED-lampor eller av = Välj cykel
AI Timer	24 t / 48 t / 72 t / Av	1 / 2 / 3 lysdioder eller av = Schemalagt rengöringsintervall
*Fel	E1-E6 Felkoder	Se Felsökning
*Batteri	20-100% (laddar)	LED-lampor tända/blinkande

*Viktiga rengöringslägen förklarade

Vägg och vattenlinje först, sedan golv

Rekommenderas för de flesta rengöringsbehov; rengör inte solningskanter eller andra grunda områden.

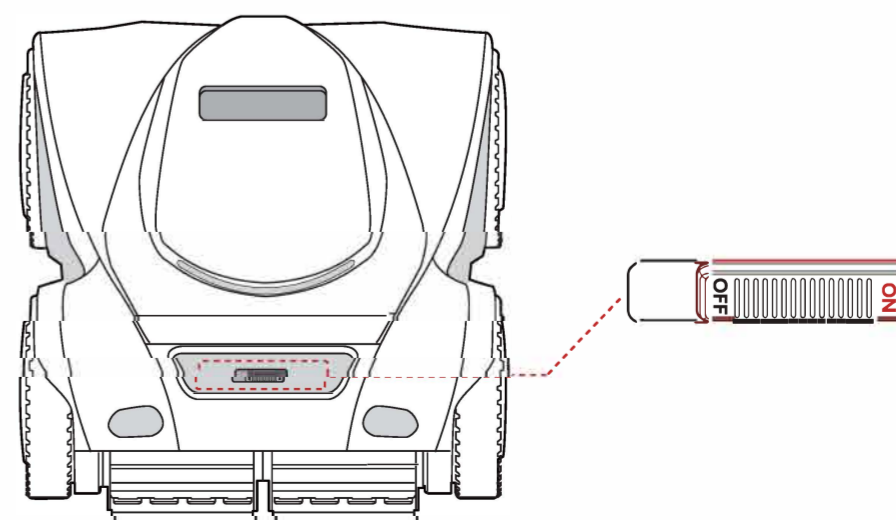
Full täckning

Rengör golv → vägg → vattenlinje för att täcka alla områden (inklusive solningskanter); Kan använda mer ström än Vägg och vattenlinje först, sedan golv.

3. Slå på och ladda

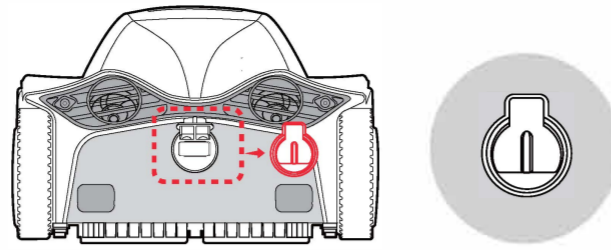
Slå på

Se strömbrytaren på framsidan och slå på den.



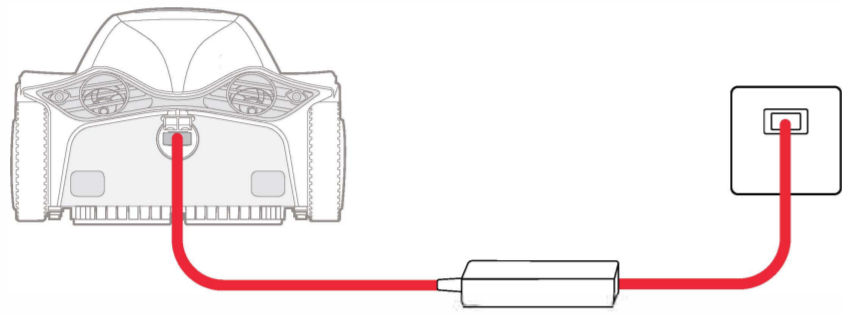
Ladda

1. Ta bort locket till laddningsporten.

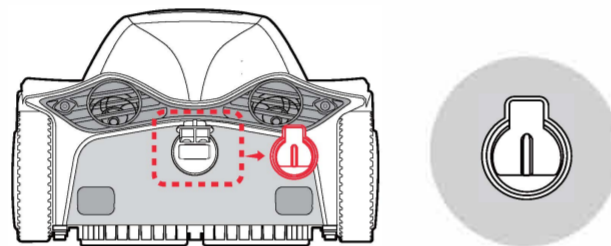


2. Anslut den medföljande laddaren till 100–240 VAC.
(Kontakten för den australiska marknaden är av typ I – 3 stift)

3. Tre lysdioder lyser konstant = fulladdad.

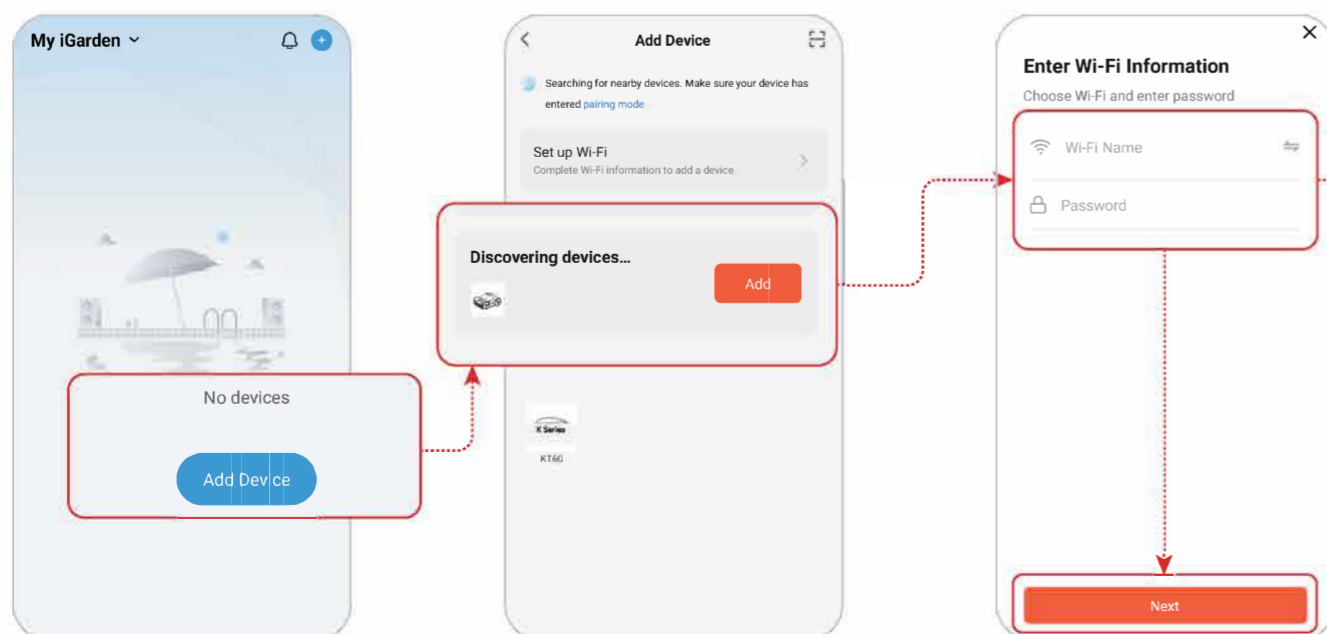


4. Koppla ur och stäng locket.



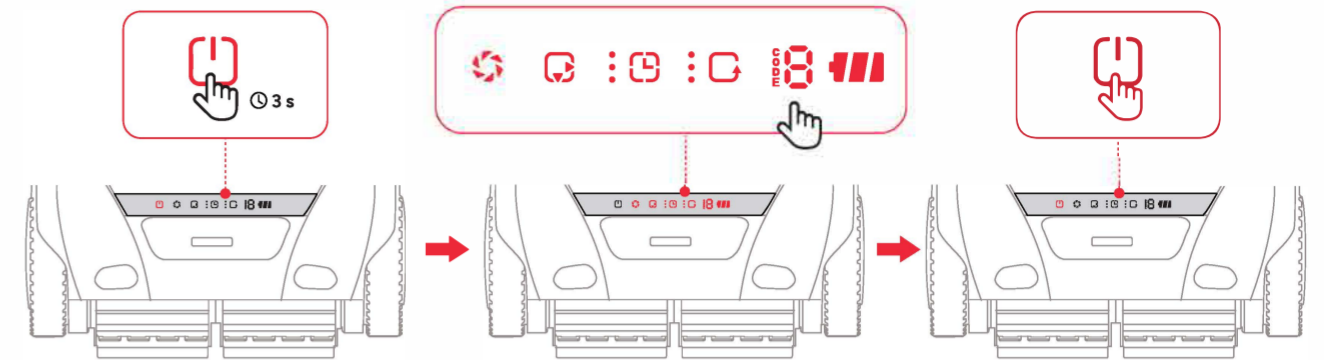
4. Anslut till Wi-Fi

1. Aktivera Bluetooth och WiFi på din telefon.
2. Håll rengöringsläget intryckt i 3 sekunder. När du hör en ton är den redo att kopplas ihop.
3. Sök efter och anslut enheten i appen "iGarden Robotics" när börjar blinka.
4. När kontrollpanelen visas är WiFi inställt.
Skanna QR-koden nedan för att ladda ner:



5. Snabbstart

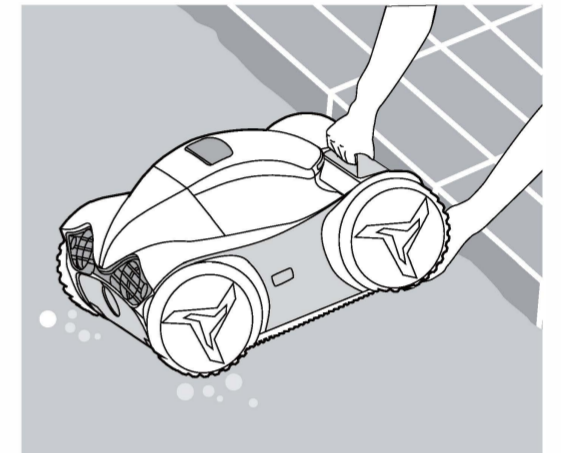
1. Starta: Håll ON/OFF intryckt i 3 sekunder. LED-lamporna blinkar – ställ in alternativ – tryck igen för att starta.



Obs: Kontrollpanelen är på – håll inte IN/UT intryckt.
Håll endast ON/OFF intryckt om kontrollpanelen är avstängd.

2. Vrid försiktigt i olika riktningar innan du placerar den i vatten.

3. Sänk ner rengöraren i vattnet inom 3 minuter efter att den har startats.



! Varningar

- Simma inte under användning.
- Ladda endast med den medföljande adaptorn och batteriet.

Se den fullständiga guiden i förpackningen för detaljerade instruktioner.

