

”Quick-fix din poolrobot!”

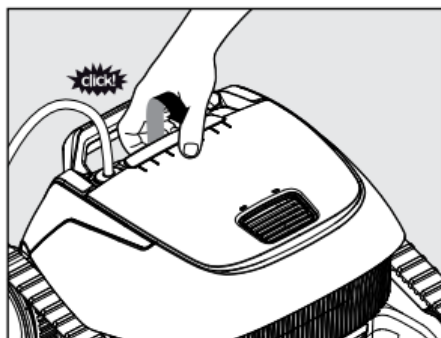
5-trins gennemgang

- Filter rensning
- Impeller rengøring
- Inspektion af bypass
- Inspektion af børster
- Inspektion af bælte og tandhjul

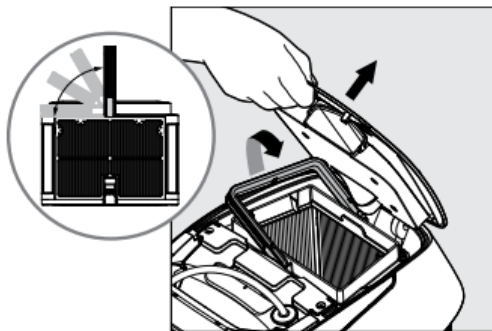


”Quick-fix din poolrobot!”

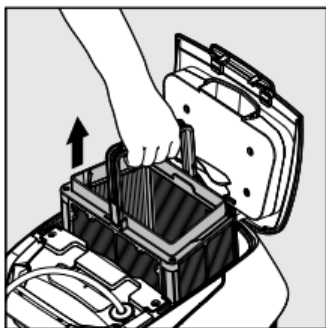
- Filter rensning



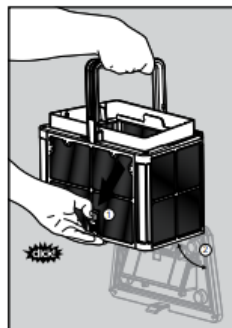
Åben låget



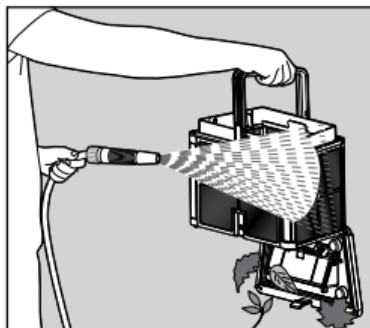
6.1.2 Når du åbner låget løfter håndtaget sig selv op



Løft kurven.



6.1.4 Åben lågen i bunden for at fjerne snavs



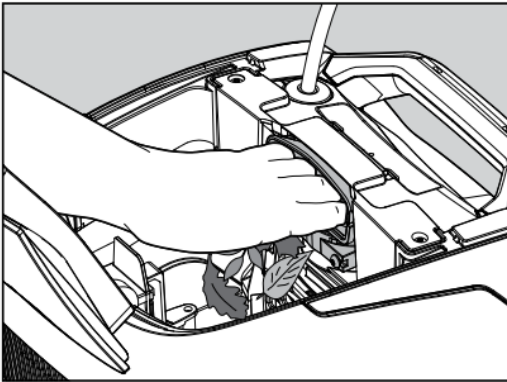
6.1.5 Rengør filterposen med en vandslange.

OBS: Check fjedrene i maskinens bund!

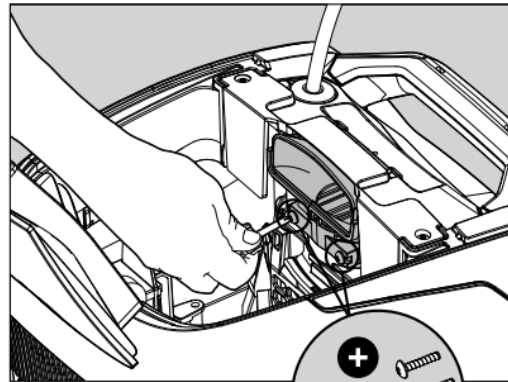


”Quick-fix din poolrobot!”

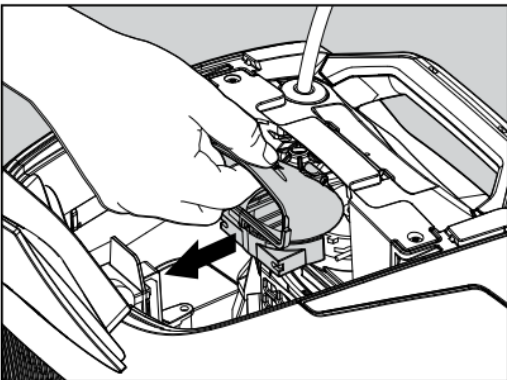
- Impeller rengøring



Hvis du ikke kan få alt ud, følg næste trin



8.1.2 Brug en skruetrækker til fjerne skrueerne.



8.1.3 Træk i impelleren for at få den løs. Rengør og sæt den tilbage igen.



”Quick-fix din poolrobot!”

- Inspektion af bypass



Clips, Sidepanel

Bypass indefra

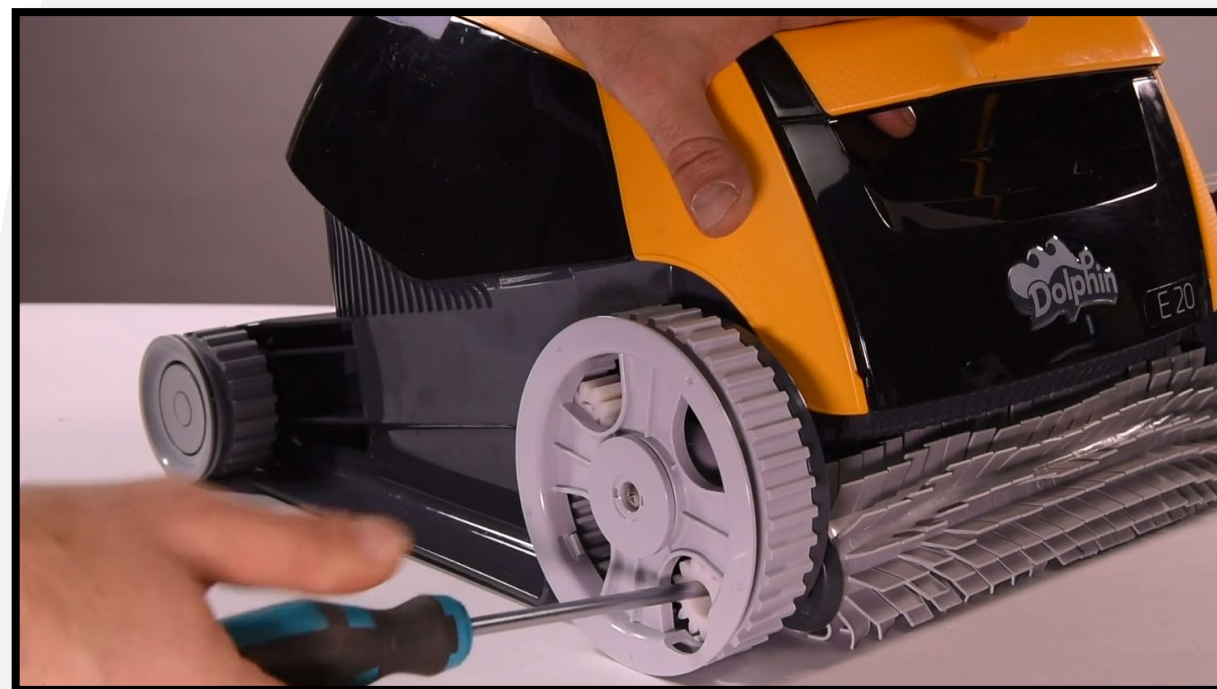
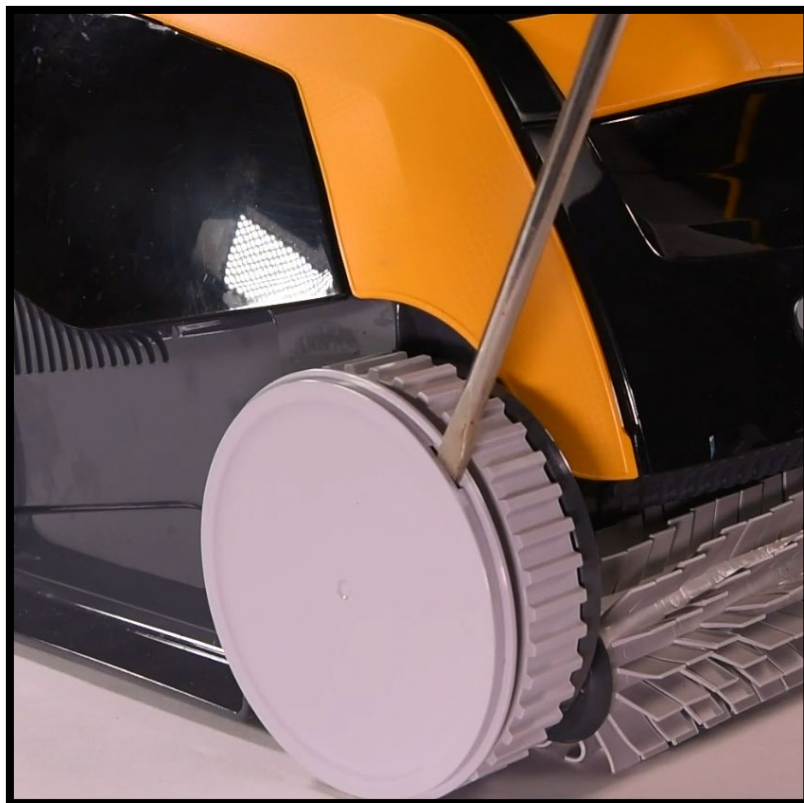
Bypass udefra



tional Experience

”Quick-fix din poolrobot!”

- Inspektion af børster



”Quick-fix din poolrobot!”

- Inspektion af bæltet og tandhjul

1. Inspicer bæltet, demonter
2. Inspicer Tandhjul og gear
3. Kontroller for slør

