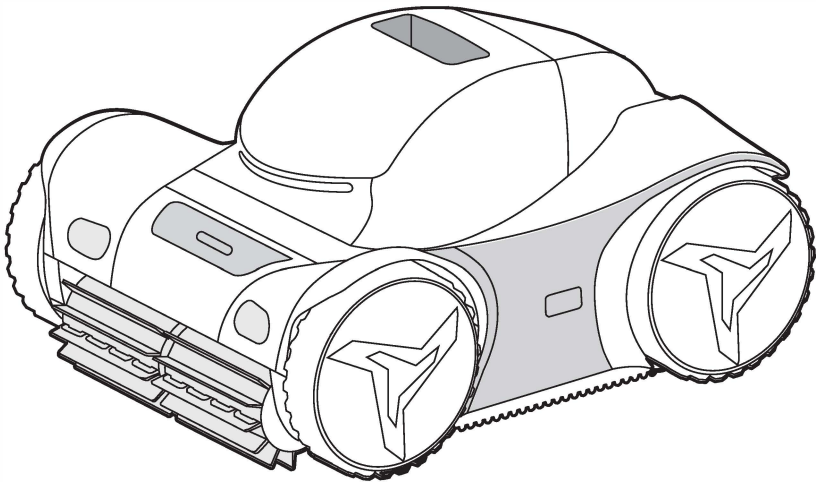


# iGarden



## iGarden Pool Cleaner M1 Serien

— ANVÄNDARHANDBOK —

Läs denna bruksanvisning noggrant innan du installerar och använder din poolrengörare, och spara bruksanvisningen för framtida bruk för att säkerställa säker och effektiv användning.

---

# Innehållsförteckning

|          |                     |    |
|----------|---------------------|----|
| <b>1</b> | <b>Introduktion</b> | 01 |
|----------|---------------------|----|

|          |                                    |    |
|----------|------------------------------------|----|
| <b>2</b> | <b>Viktig säkerhetsinformation</b> | 01 |
|----------|------------------------------------|----|

2.1 VARNING

2.2 Driftsförhållanden

|          |                                  |    |
|----------|----------------------------------|----|
| <b>3</b> | <b>Vad finns i förpackningen</b> | 02 |
|----------|----------------------------------|----|

|          |                    |    |
|----------|--------------------|----|
| <b>4</b> | <b>Komma igång</b> | 03 |
|----------|--------------------|----|

4.1 Ladda

4.2 Montera delarna

4.3 Snabbstart

|          |                                |    |
|----------|--------------------------------|----|
| <b>5</b> | <b>Lär dig kontrollpanelen</b> | 04 |
|----------|--------------------------------|----|

5.1 Översikt över kontrollpanelen

5.2 Detaljer om kontrollpanelen

|          |                                   |    |
|----------|-----------------------------------|----|
| <b>6</b> | <b>Ladda och anslut till wifi</b> | 06 |
|----------|-----------------------------------|----|

---

**7 Skötsel och rengöring**

06

7.1 Filterbox

7.2 Impeller

7.3 Rullborste

7.4 Däck

7.5 Batteri

**8 Felsökning**

09

**9 Rengöringsmaskinens specifikationer**

10

**10 Support och regler**

11

**11 Garanti**

12

**12 Support**12

---

---

# 1 Introduktion

Tack för att du har köpt iGarden Pool Cleaner M1 Series Pool Cleaner. Det är viktigt att du läser och följer instruktionerna för att få en bättre användarupplevelse.

## 2 Viktig säkerhetsinformation

### 2.1 VARNING

Om instruktionerna inte följs kan det leda till personskador, skador på produkten eller annan egendom.

- **Avsedd för pooler.** Använd endast för att rengöra din pool. Rengöraren är avsedd för privat bruk.
- **Barn.** Håll barn borta från rengöraren. Personer med nedsatt fysisk eller mental förmåga bör inte använda den utan uppsikt.
- **Korrekt installation krävs.** Följ landets lokala installationsstandarder. Skador till följd av felaktig installation täcks inte av garantin.
- **Gå inte in i poolen medan rengöraren är igång.**
- **Laddning.** Använd endast strömförsörjningen och ladda minst 3,5 meter från poolen. Om du märker något ovanligt under laddningen, till exempel en konstig lukt, koppla omedelbart ur den och kontakta oss.
- **Rengöring och underhåll.** Stäng av rengöraren och koppla ur den innan rengöring och underhåll. Använd endast originalreservdelar från tillverkaren.
- **Kontrollpanel.** Se till att dina händer är torra när du använder kontrollpanelen.
- **Reparation.** Försök inte reparera enheten själv, utan kontakta oss istället.
- **Användningsförhållanden.** Rengöraren rekommenderas att användas i vatten som är djupare än 40 cm för att skydda motorn. När batterinivån är under 30 % växlar rengöraren till rengöringsläge för endast golvet. Vid rengöring av poolgolvet kan den inte köra över tvärlutningar som är brantare än 30 grader. Använd inte rengöraren medan du tillsätter klor i vattnet. Använd inte produkten under åskväder eller dåligt väder.
- **Förvaring.** Utsätt inte produkten för regn eller direkt solljus under längre perioder. Rengör och torka produkten efter varje användning innan du förvarar den. Vid långvarig förvaring, koppla ur laddningskabeln och förvara den på ett ordnat sätt för att undvika skador. Förvara din rengörare på en sval, torr plats med en temperatur mellan -10 och 45°C och en luftfuktighet mellan 30 och 70%.
- **Hantering.** Lyft upp rengöraren försiktigt. Efter borttagning, håll den i upprätt läge för att tömma vatten innan du förvarar den plant. Lyft aldrig upp rengöraren ur poolen med en glidstång, eftersom det kan skada produkten.

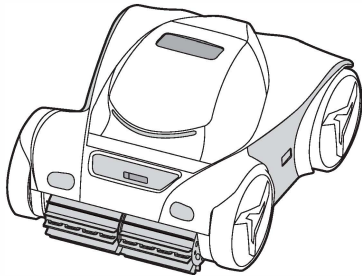
## 2.2 Driftsförhållanden

| Parameter                        | Område             |
|----------------------------------|--------------------|
| Arbetsvattendjup (m)             | 0.4-2.5 m          |
| Poolens vattentemperatur         | 4-35 °C            |
| pH-värde                         | 7.0-7.8            |
| Natriumkloridkoncentration (PPM) | Maximum = 5000 PPM |
| Klorhalt (PPM)                   | Max 4PPM           |

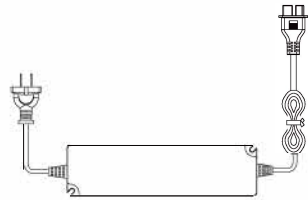
### 💡 OBS:

Batteriets livslängd kan påverkas om poolvattnets temperatur är under 15°C.

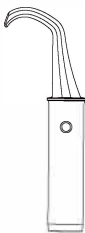
## 3 Vad finns i förpackningen



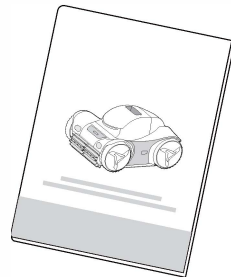
Poolrengörare



Laddare



Krok



Manual

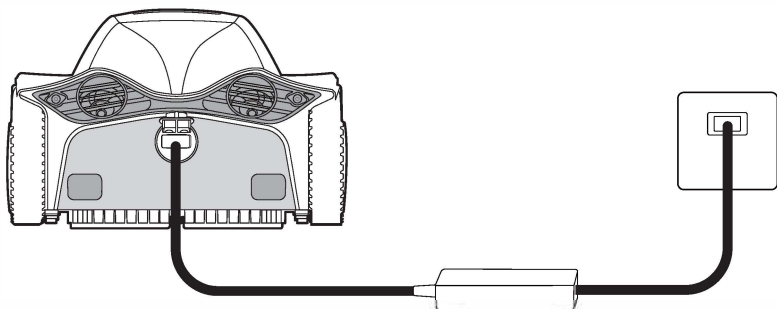
### 💡 OBS:

Förpackningen för denna produkt innehåller följande artiklar. Om något är skadat eller saknas, kontakta återförsäljaren.

## 4 Komma igång

### 4.1 Ladda

Ta bort locket och anslut den medföljande laddaren till ett eluttag (100–240 V). När alla tre indikatorlamporna lyser, koppla ur laddaren och sätt tillbaka locket.



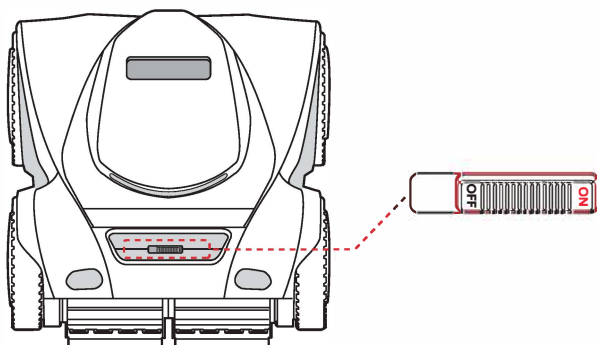
### 4.2 Montera delarna

Fäst kroken på förlängningsstången (säljs separat).

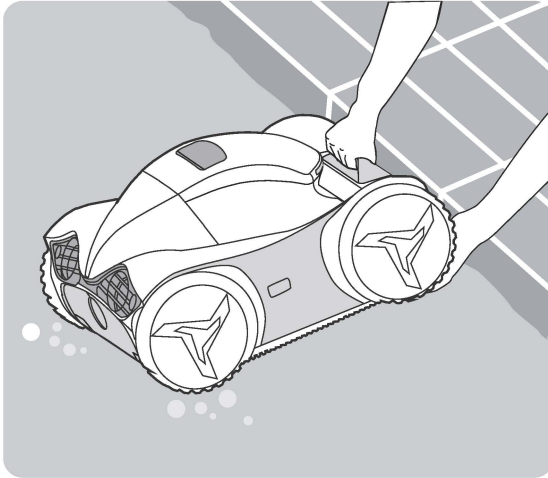


### 4.3 Snabbstart

Sätt på dammsugaren



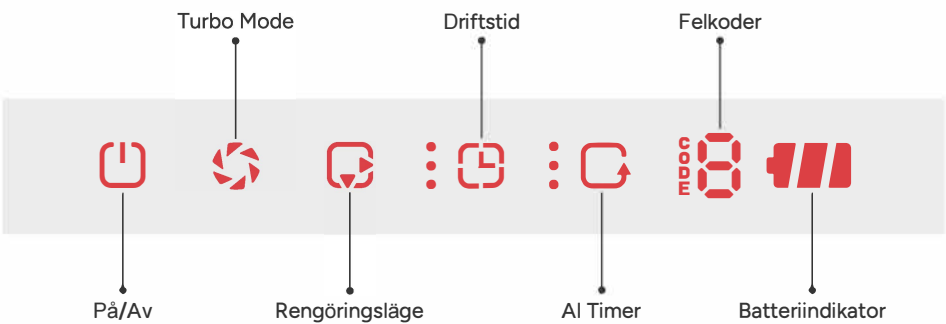
Vrid rengöraren i olika riktningar innan du placerar den i vattnet, se bilden nedan:










💡 OBS:

Se till att den är nedsänkt i vatten inom 3 minuter efter att den har startats, annars stängs den av automatiskt.

## 5 Lär dig kontrollpanelen



## 5.1 Översikt över kontrollpanelen

| Knapp                  | Ikön  | Effekter                   | Funktion   |
|------------------------|---|----------------------------|--|
| Slå på och konfigurera |  | Ljuset blinkar/på          | Inställning/ Drift startar                             |
| Driftstid              |  | 1/ 2/ 3 lysdioder eller av | 0,5 h/ 1 h/ 2 h eller låg batterinivå                  |
| Rengöringsläge         |  | Nedre/övre LED på/av       | Endast golv/ Endast vägg                               |
|                        |   | *Båda lysdioderna på       | *Först vägg och vattenlinje, sedan golv                |
|                        |   | *Båda LED-lamporna av      | *Full täckning   |
| AI Timer               |  | 1/ 2/ 3 lysdioder eller av | Automatisk rengöring var 24/48/72 timmar / Inaktiverad |
| Turbo                  |  | LED på/av                  | Turbo-läge på/av                                       |
| *Fel                   |  | E1-E6                      | Systemfel (se Felsökning)                              |
| *Batteri               |  | LED-lampor på/blinkar      | 20–100 % batterinivåer/ laddning                       |

### \*Viktig information om rengöringslägen

#### Vägg och vattenlinje först, sedan golv

Rekommenderas för de flesta rengöringsbehov; Rengör inte solningskanter eller andra grunda områden.

#### Full täckning

Rengör golv → vägg → vattenlinje för att täcka alla områden (inklusive solningskanter); Kan använda mer ström än Vägg och vattenlinje först, sedan golv.

## 5.2 Kontrollpanelens detaljer

| Funktion             | Tillstånd                | Svar   |
|----------------------|--------------------------|--|
| Slå på Håll          | 3 s                      | Väck och starta inställning  |
| Slå på Tryck         | Efter inställning        | Spara inställning och automatisk rengöring i vatten  |
| Förinställd körcykel | Tryck på AI-timerknappen | Rengör och stoppa tills den första rengöringscykeln är klar. Automatisk rengöring igen efter 24 timmars intervall. |
| Lågt batteri         | LED-lampan blinkar       | < 15 % batterinivå Stannar och stänger av  |

## 6 Ladda och anslut till wifi

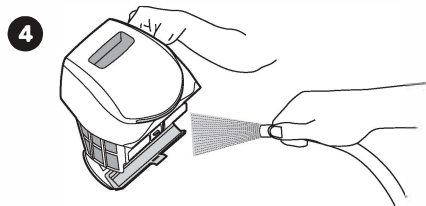
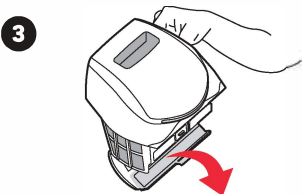
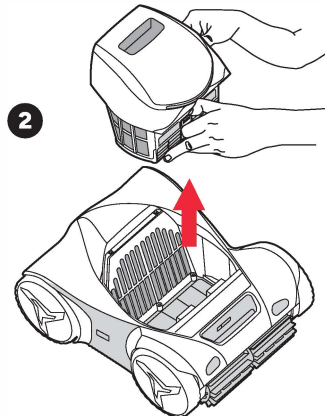
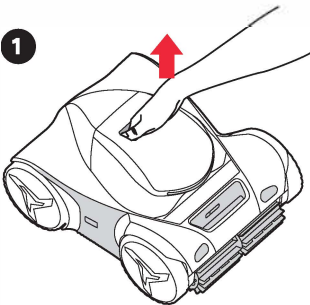
Håll rengöringsläget intryckt i 3 sekunder. När du hör en ton är den redo att parkopplas. Anslut enheten till nätverket i appen "iGarden Robotics" innan du placerar den i vattnet. När kontrollpanelen visas är WiFi inställt. Skanna QR-koden nedan för att ladda ner:



## 7 Skötsel och rengöring

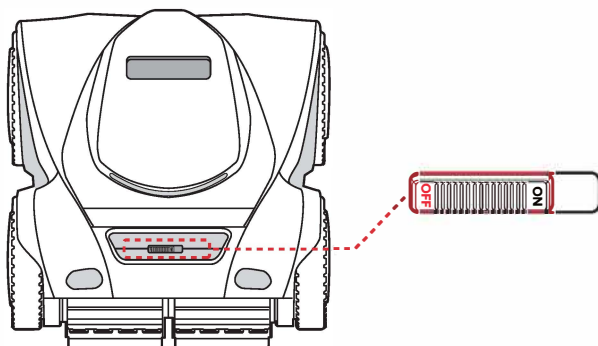
### 7.1 Filterbox

- Rengör efter varje cykel: skölj och sätt tillbaka.
- Djuprengör med mildt surt rengöringsmedel och skyddshandskar.

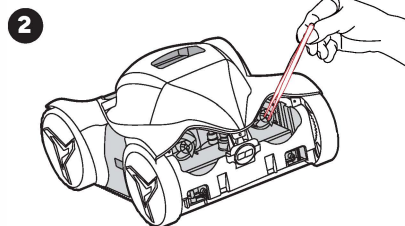
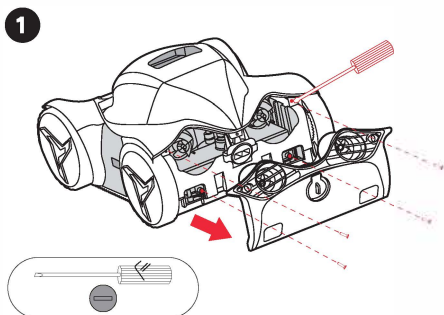


## 7.2 Impeller

Stäng av rengöraren när prestandan minskar.



- Skruva loss och ta bort bakstycket.
- Ta ut impellern för att rengöra den från skräp.

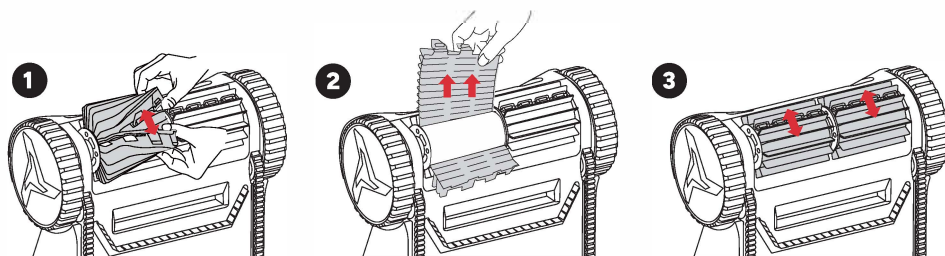


 OBS:

Kontakta oss för hjälp om du stöter på problem.

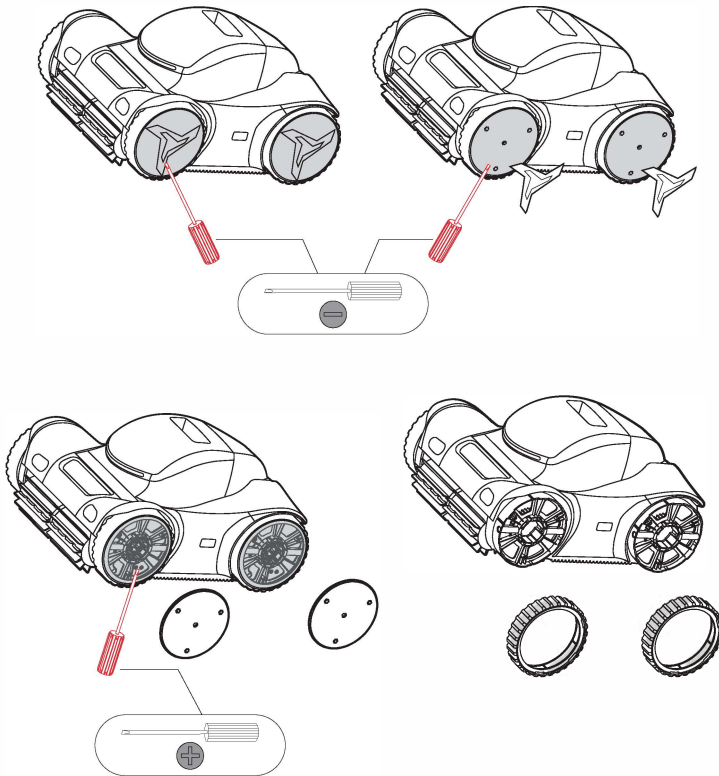
## 7.3 Rullborste

Lossa spärrarna och sätt på nya borstar.



## 7.4 Däck

Ta bort locket från hjulet och byt ut det slitna däcket.



## 7.5 Batteri

Ladda dammsugaren fullt var tredje månad.

## 8 Troubleshooting

| Problem                 | Orsak  | Lösning   |
|-------------------------|--|---|
| Laddningsfel            | Skräp på laddningskabeln                             | Rengör skräp  |
|                         | Skada på laddningskabeln                             | Byt ut laddningskabeln  |
| Startfel                | Slå på felaktigt                                     | Slå på igen   |
| Ingen rörelse/pump      | Kontrollpanelen är våt                               | Torka panelen och försök igen   |
|                         | Felaktig användning                                  | Starta om rengöraren/välj läge igen                                   |
|                         | Lågt batterinivå                                     | Ladda batteriet fullt   |
| Rör sig men pumpar inte | Inget vatten   | Sänk ner helt   |
|                         | Slå på felaktigt                                     | Slå på efter installation. LED-lampan lyser när enheten har startats. |
|                         | Filterboxen är full                                  | Rengör lådan  |
|                         | Impellern har fastnat                                | Rengör skräp i AV-läge  |
| Pumpar men rör sig inte | Filterboxen är full                                  | Rengör lådan  |
|                         | Inloppet igensatt                                    | Rengör inloppet   |
|                         | Lågt batterinivå                                     | Ladda batteriet fullt   |
|                         | Rörelsemotorn har fastnat                            | Kontakta oss för motorbyte  |
| Klättrar inte           | Rem fastnat  | Justera remmen  |
|                         | Slitna remmar  | Byt ut remmen   |
|                         | Rullborsten fastnat                                  | Rengör rullborsten  |
|                         | Hinder blockerar. Stanna för säkerhetsinställning    | Rensa bort hindren och starta om dammsugaren                          |
|                         | Filterboxen är full                                  | Rengör lådan  |
|                         | Lägsta rengöringsläge                                | Byt läge  |
| Dålig rengöring         | Impellern fastnat                                    | Rengör skräp i AV-läge  |
|                         | Filterboxen full                                     | Rengör lådan  |
|                         | Inloppet igensatt                                    | Rengör inloppet   |
|                         | Lågt batterinivå                                     | Ladda batteriet fullt   |
| Onormal drift           | Se möjliga orsaker som anges under "Dålig rengöring" | Åtgärda problemet enligt lösningarna som anges i "Dålig rengöring"    |
|                         | Slitna filternät                                     | Byt ut filternätet  |
|                         | Programvarufel                                       | Starta om dammsugaren   |
| Kodfel                  | E1- E6   | Starta om rengöringsmedlet. Om problemet kvarstår, kontakta oss.      |

## 9 Rengöringsmaskinens specifikationer

| Modell                         | M1-50   | M1-80                                    | M1-100                   |
|--------------------------------|---|--|--------------------------|
| Läge: Golvläge                 |   |  |                          |
| Batteritid                     | 5t  | 8t                                       | 10t                      |
| Laddningstid                   | Ca 5h timmar  | Ca 6,5 timmar                            | Ca 6,5 timmar            |
| Batterikapacitet               | 7500 mAh<br>Lithium Ion   | 10400 mAh<br>Lithium Ion                 | 10400 mAh<br>Lithium Ion |
| Maximal poolängd               | 29.5ft (9m)   | 40ft (12m)                               | 50ft (15m)               |
| Optimal pooltemperatur         | 4~35°C/39.2~95°F  |  |                          |
| Rengöringsläge                 | Endast golv; Endast vägg; Vägg och vattenlinje först, sedan golv; Hela ytan |  |                          |
| Turboläge                      | JA  |  |                          |
| Flera cykler som tillval       | 1t/1.5t/2t/Max  |  |                          |
| AI Timer                       | 24t/48t/72t   |  |                          |
| APP-applikation                | JA  |  |                          |
| Filterkapacitet                | 4.8L  |  |                          |
| Filteringsnoggrannhet          | 150 µm  |  |                          |
| Pumpens flödes hastighet       | 12-19m <sup>3</sup> /h<br>(3170-5020GPH)                                    | 16-23m <sup>3</sup> /h<br>(4227-6076GPH) |                          |
| Driftseffekt                   | 20-100W   |  |                          |
| Förflyttningshastighet         | 12m/min   |  |                          |
| Antal motorer                  | 4   |  |                          |
| Laddarens ingång               | 100-240VAC~50/60Hz  |  |                          |
| Driftsspänning/<br>ström       | 25.2V/1A  |  |                          |
| Robot NW/GW                    | 10.5kg/15.3kg   |  |                          |
| Produktmått<br>(L*B*H)         | 482*392*249   |  |                          |
| Förpackningens<br>mått (L*B*H) | 580*448*330   |  |                          |

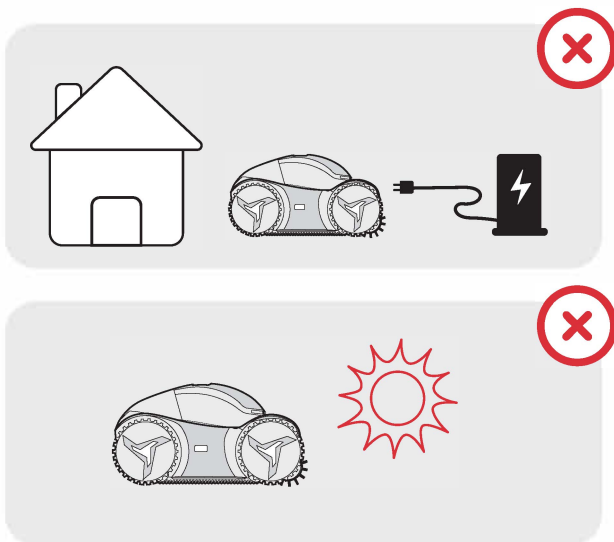
## 💡 OBS:

Testat i en ren 3 x 8 m rektangulär pool under kontrollerade laborieförhållanden. Den faktiska batteritiden kan variera beroende på poolens form, storlek och vattenkvalitet. Tillverkaren förbehåller sig rätten att ändra ovanstående parametrar utan föregående meddelande.

## 10 Regler och efterlevnad

### Endast laddning inomhus

Ladda dammsugaren inomhus på en torr plats utan direkt solljus.



### Återvinning och avfallshantering

Enheten innehåller ett litiumjonbatteri. Återvinn batterier på godkända anläggningar. Återvinning batterier är bra för miljön och folkhälsan. Demontera eller kassera inte batterierna i hushållsavfall eller kommunala återvinningskärl.

För fullständiga regleringsmeddelanden (FCC-varning, FCC-meddelande, IC-meddelande) och tillverkarinformation, besök: <https://igarden.ai/pages/warranty-policy>



### Situationer som inte omfattas av garantin

- Underlåtenhet att följa instruktionerna.
- Produktskador orsakade av felaktig användning eller andra orsaker än tillverkningsfel.
- Rengöring och underhåll som utförts av obehöriga tredje parter.
- Batterier som skadats av obehöriga tredje parter.
- Överladdning av batteriet med en icke-specificerad strömkabel.
- Användning av icke-specificerade tillbehör som orsakar funktionsfel i produkten.

## Batteriåtervinning

Enheten innehåller ett litiumjonbatteri. Återvinn batterier på godkända anläggningar. Återvinning av batterier är bra för miljön och folkhälsan. Demontera inte batterierna och släng dem inte i hushållsavfallet eller kommunala återvinningskärl.

För fullständiga regleringsmeddelanden (FCC-varning, FCC-meddelande, IC-meddelande) och tillverkarinformation, besök: <https://igarden.ai/pages/warranty-policy>

## 11 Garanti

Hela enheten (motor, batteri, elektronik): 3 år  
Förbrukningsvaror (borstar, korgar, filter, band): 6 månader

## 12 Support



Email: [support@igarden.ai](mailto:support@igarden.ai)



Official Website: [www.igarden.ai](http://www.igarden.ai)



Facebook: iGarden



Toll-free(US): (+1)888-880-3320  
Toll-free(AU): (+61)1800-716-885

© 2025 iGarden All rights reserved. Version M1-Manual-V2

Full legal terms and updated specs: <https://igarden.ai/pages/warranty-policy>

# iGarden



Version: M1-Manual-V2

Tack för att du valde vår sladdlösa robotpoolrengörare.