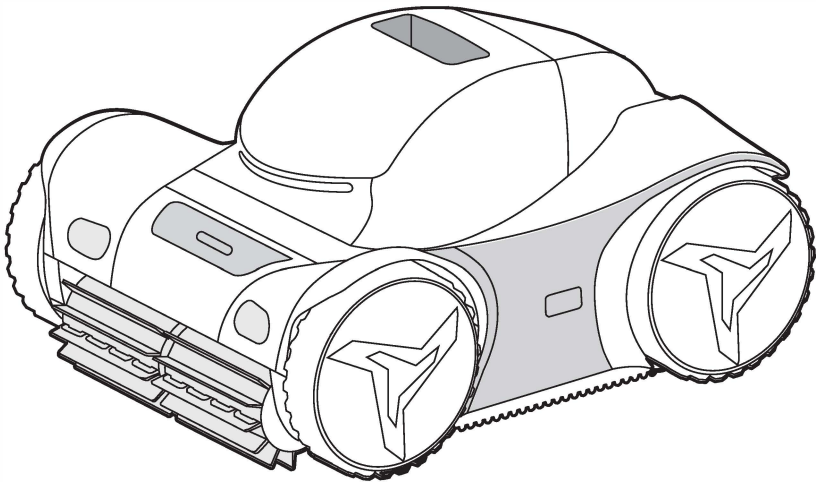


iGarden



iGarden Pool Cleaner M1 Serien

— ANVÄNDARHANDBOK —

Läs denna bruksanvisning noggrant innan du installerar och använder din poolrengörare, och spara bruksanvisningen för framtida bruk för att säkerställa säker och effektiv användning.

Innehållsförteckning

1 Introduktion 01

2 Viktig säkerhetsinformation 01

2.1 VARNING

2.2 Driftsförhållanden

3 Vad finns i förpackningen 02

4 Komma igång 03

4.1 Ladda

4.2 Montera delarna

4.3 Snabbstart

5 Lär dig kontrollpanelen 04

5.1 Översikt över kontrollpanelen

5.2 Detaljer om kontrollpanelen

6 Ladda och anslut till wifi 06

7 Skötsel och rengöring

06

7.1 Filterbox

7.2 Impeller

7.3 Rullborste

7.4 Däck

7.5 Batteri

8 Felsökning

09

9 Rengöringsmaskinens specifikationer

10

10 Support och regler

11

11 Garanti

12

1 Introduktion

Tack för att du har köpt iGarden Pool Cleaner M1 Series Pool Cleaner. Det är viktigt att du läser och följer instruktionerna för att få en bättre användarupplevelse.

2 Viktig säkerhetsinformation

2.1 VARNING

Om instruktionerna inte följs kan det leda till personskador, skador på produkten eller annan egendom.

- **Avsedd för pooler.** Använd endast för att rengöra din pool. Rengöraren är avsedd för privat bruk.
- **Barn.** Håll barn borta från rengöraren. Personer med nedsatt fysisk eller mental förmåga bör inte använda den utan uppsikt.
- **Korrekt installation krävs.** Följ landets lokala installationsstandarder. Skador till följd av felaktig installation täcks inte av garantin.
- **Gå inte in i poolen medan rengöraren är igång.**
- **Laddning.** Använd endast strömförsörjningen och ladda minst 3,5 meter från poolen. Om du märker något ovanligt under laddningen, till exempel en konstig lukt, koppla omedelbart ur den och kontakta oss.
- **Rengöring och underhåll.** Stäng av rengöraren och koppla ur den innan rengöring och underhåll. Använd endast originalreservdelar från tillverkaren.
- **Kontrollpanel.** Se till att dina händer är torra när du använder kontrollpanelen.
- **Reparation.** Försök inte reparera enheten själv, utan kontakta oss istället.
- **Användningsförhållanden.** Rengöraren rekommenderas att användas i vatten som är djupare än 40 cm för att skydda motorn. När batterinivån är under 30 % växlar rengöraren till rengöringsläge för endast golvet. Vid rengöring av poolgolvet kan den inte köra över tvärlutningar som är brantare än 30 grader. Använd inte rengöraren medan du tillsätter klor i vattnet. Använd inte produkten under åskväder eller dåligt väder.
- **Förvaring.** Utsätt inte produkten för regn eller direkt solljus under längre perioder. Rengör och torka produkten efter varje användning innan du förvarar den. Vid långvarig förvaring, koppla ur laddningskabeln och förvara den på ett ordnat sätt för att undvika skador. Förvara din rengörare på en sval, torr plats med en temperatur mellan -10 och 45°C och en luftfuktighet mellan 30 och 70%.
- **Hantering.** Lyft upp rengöraren försiktigt. Efter borttagning, håll den i upprätt läge för att tömma vatten innan du förvarar den plant. Lyft aldrig upp rengöraren ur poolen med en glidstång, eftersom det kan skada produkten.

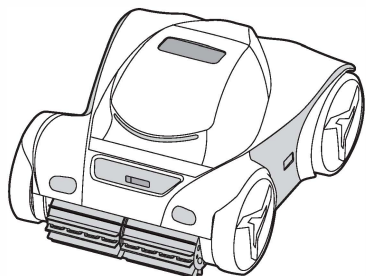
2.2 Driftsförhållanden

Parameter	Område
Arbetsvattendjup (m)	0.4-2.5 m
Poolens vattentemperatur	4-35 °C
pH-värde	7.0-7.8
Natriumkloridkoncentration (PPM)	Maximum = 5000 PPM
Klorhalt (PPM)	Max 4PPM

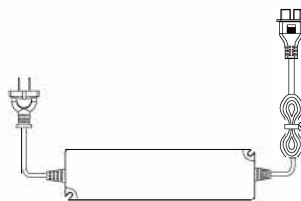
💡 OBS:

Batteriets livslängd kan påverkas om poolvattnets temperatur är under 15°C.

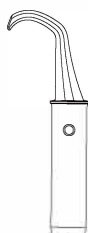
3 Vad finns i förpackningen



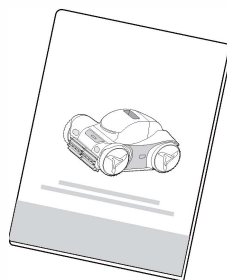
Poolrengörare



Laddare



Krok



Manual

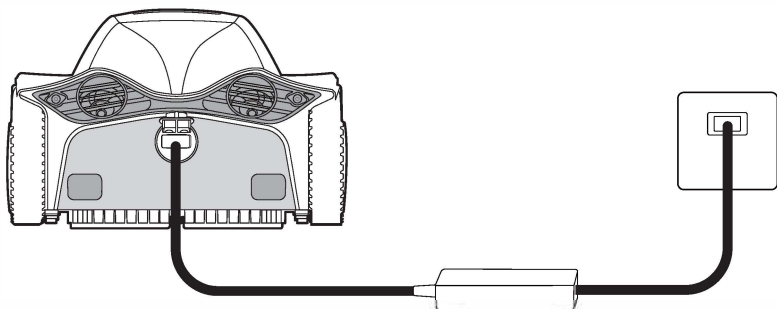
💡 OBS:

Förpackningen för denna produkt innehåller följande artiklar. Om något är skadat eller saknas, kontakta återförsäljaren.

4 Komma igång

4.1 Ladda

Ta bort locket och anslut den medföljande laddaren till ett eluttag (100–240 V). När alla tre indikatorlamporna lyser, koppla ur laddaren och sätt tillbaka locket.



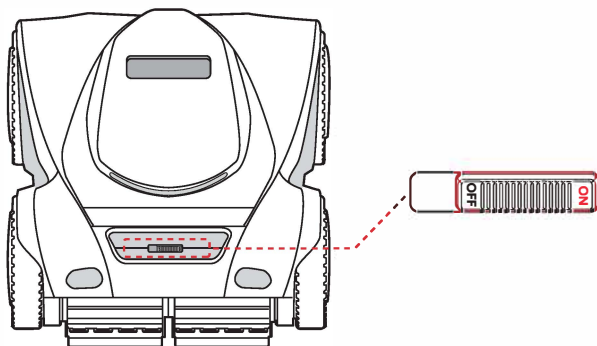
4.2 Montera delarna

Fäst kroken på förlängningsstången (säljs separat).

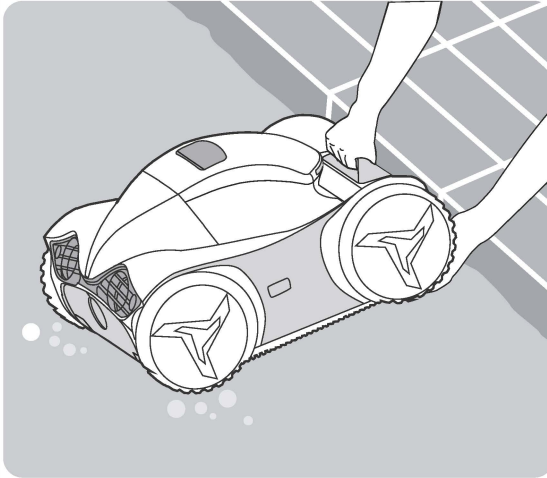


4.3 Snabbstart

Sätt på dammsugaren



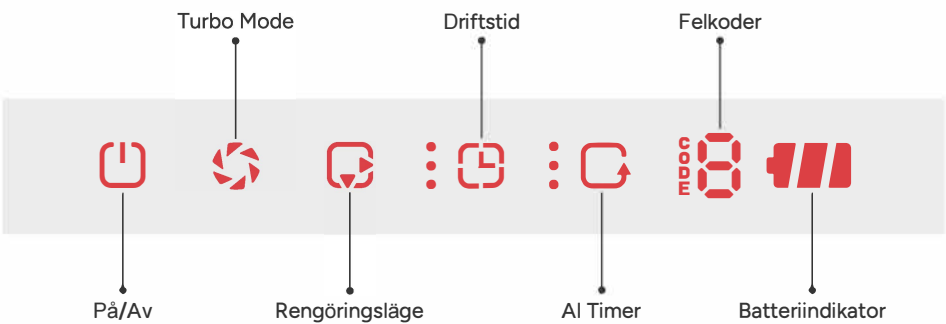
Vrid rengöraren i olika riktningar innan du placerar den i vattnet, se bilden nedan:










💡 OBS:

Se till att den är nedsänkt i vatten inom 3 minuter efter att den har startats, annars stängs den av automatiskt.

5 Lär dig kontrollpanelen



5.1 Översikt över kontrollpanelen

Knapp	Ikon	Effekter	Funktion
Slå på och konfigurera		Ljuset blinkar/på	Inställning/ Drift startar
Driftstid		1/ 2/ 3 lysdioder eller av	0,5 h/ 1 h/ 2 h eller låg batterinivå
Rengöringsläge		Nedre/övre LED på/av	Endast golv/ Endast vägg
		*Båda lysdioderna på	*Först vägg och vattenlinje, sedan golv
		*Båda LED-lamporna av	*Full täckning
AI Timer		1/ 2/ 3 lysdioder eller av	Automatisk rengöring var 24/48/72 timmar / Inaktiverad
Turbo		LED på/av	Turbo-läge på/av
*Fel		E1-E6	Systemfel (se Felsökning)
*Batteri		LED-lampor på/blinkar	20–100 % batterinivåer/ laddning

*Viktig information om rengöringslägen

Vägg och vattenlinje först, sedan golv

Rekommenderas för de flesta rengöringsbehov; Rengör inte solningskanter eller andra grunda områden.

Full täckning

Rengör golv → vägg → vattenlinje för att täcka alla områden (inklusive solningskanter); Kan använda mer ström än Vägg och vattenlinje först, sedan golv.

5.2 Kontrollpanelens detaljer

Funktion	Tillstånd	Svar
Slå på Håll	3 s	Väck och starta inställning
Slå på Tryck	Efter inställning	Spara inställning och automatisk rengöring i vatten
Förinställd körcykel	Tryck på AI-timer-knappen	Rengör och stoppa tills den första rengöringscykeln är klar. Automatisk rengöring igen efter 24 timmars intervall.
Lågt batteri	LED-lampan blinkar	< 15 % batterinivå Stannar och stänger av

6 Ladda och anslut till wifi

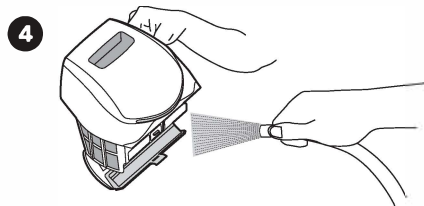
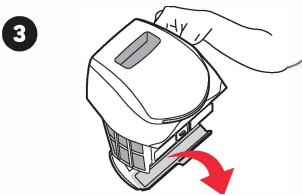
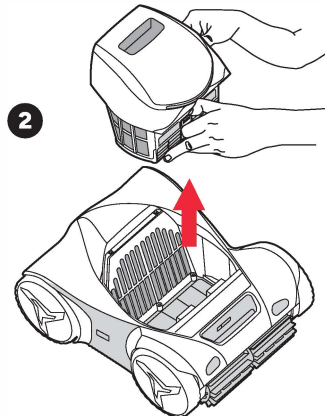
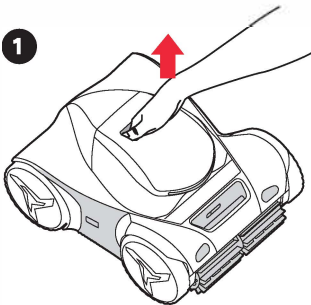
Håll rengöringsläget intryckt i 3 sekunder. När du hör en ton är den redo att parkopplas. Anslut enheten till nätverket i appen "iGarden Robotics" innan du placerar den i vattnet. När kontrollpanelen visas är WiFi inställt. Skanna QR-koden nedan för att ladda ner:



7 Skötsel och rengöring

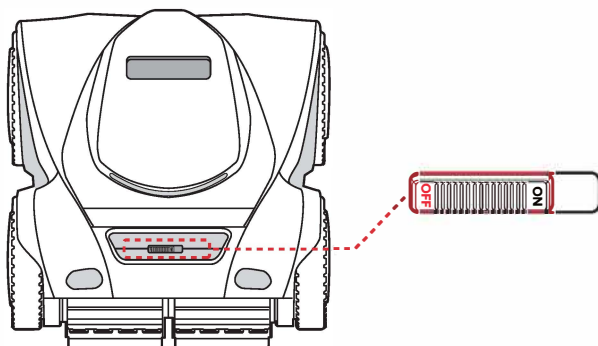
7.1 Filterbox

- Rengör efter varje cykel: skölj och sätt tillbaka.
- Djuprengör med mildt surt rengöringsmedel och skyddshandskar.

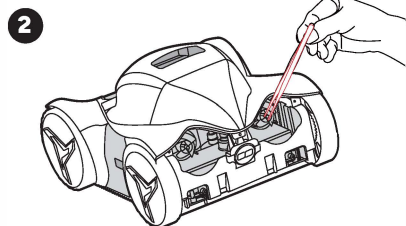
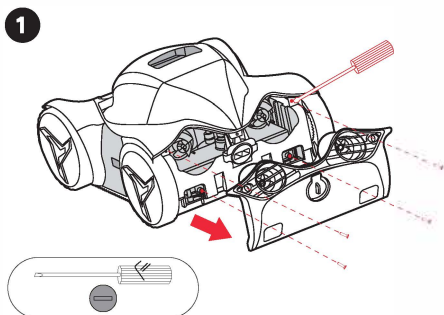


7.2 Impeller

Stäng av rengöraren när prestandan minskar.



- Skruva loss och ta bort bakstycket.
- Ta ut impellern för att rengöra den från skräp.

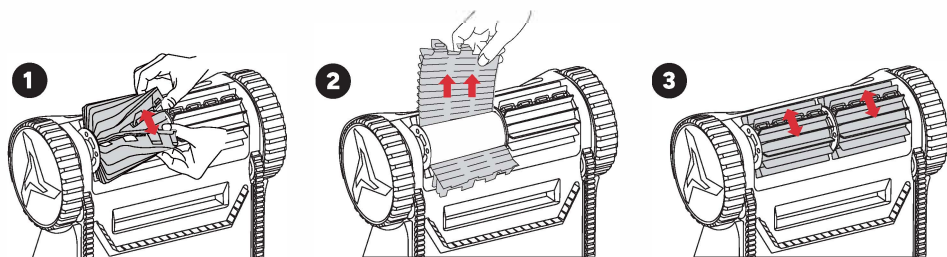


 **OBS:**

Kontakta oss för hjälp om du stöter på problem.

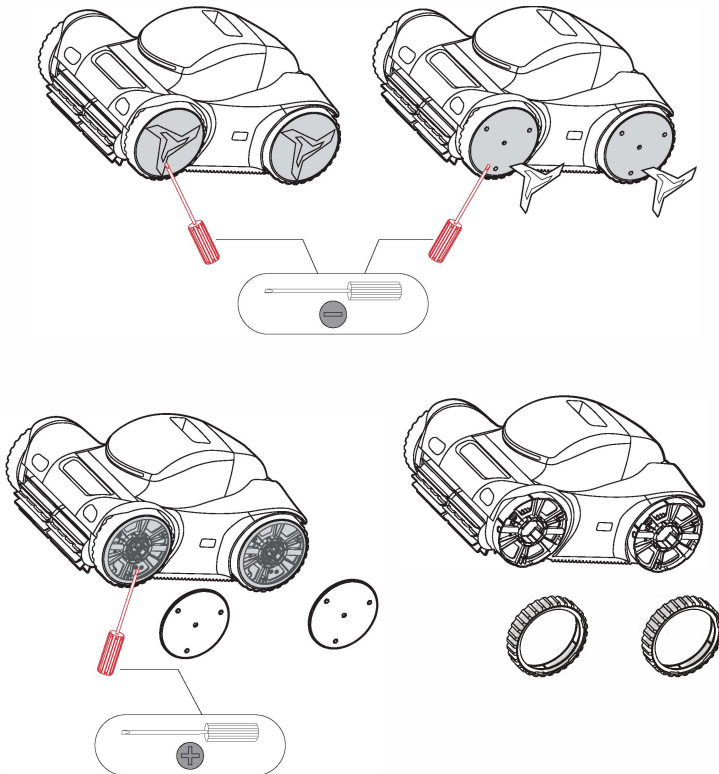
7.3 Rullborste

Lossa spärrarna och sätt på nya borstar.



7.4 Däck

Ta bort locket från hjulet och byt ut det slitna däcket.



7.5 Batteri

Ladda dammsugaren fullt var tredje månad.

8 Troubleshooting

Problem	Orsak	Lösning
Laddningsfel	Skräp på laddningskabeln	Rengör skräp
	Skada på laddningskabeln	Byt ut laddningskabeln
Startfel	Slå på felaktigt	Slå på igen
Ingen rörelse/pump	Kontrollpanelen är våt	Torka panelen och försök igen
	Felaktig användning	Starta om rengöraren/välj läge igen
	Lågt batterinivå	Ladda batteriet fullt
Rör sig men pumpar inte	Inget vatten	Sänk ner helt
	Slå på felaktigt	Slå på efter installation. LED-lampan lyser när enheten har startats.
	Filterboxen är full	Rengör lådan
	Impellern har fastnat	Rengör skräp i AV-läge
Pumpar men rör sig inte	Filterboxen är full	Rengör lådan
	Inloppet igensatt	Rengör inloppet
	Lågt batterinivå	Ladda batteriet fullt
	Rörelsemotorn har fastnat	Kontakta oss för motorbyte
Klättrar inte	Rem fastnat	Justera remmen
	Slitna remmar	Byt ut remmen
	Rullborsten fastnat	Rengör rullborsten
	Hinder blockerar. Stanna för säkerhetsinställning	Rensa bort hindren och starta om dammsugaren
	Filterboxen är full	Rengör lådan
	Lägsta rengöringsläge	Byt läge
Dålig rengöring	Impellern fastnat	Rengör skräp i AV-läge
	Filterboxen full	Rengör lådan
	Inloppet igensatt	Rengör inloppet
	Lågt batterinivå	Ladda batteriet fullt
Onormal drift	Se möjliga orsaker som anges under "Dålig rengöring"	Åtgärda problemet enligt lösningarna som anges i "Dålig rengöring"
	Slitna filternät	Byt ut filternätet
	Programvarufel	Starta om dammsugaren
Kodfel	E1- E6	Starta om rengöringsmedlet. Om problemet kvarstår, kontakta oss.

9 Rengöringsmaskinens specifikationer

Modell	M1-50	M1-80	M1-100
Läge: Golvläge			
Batteritid	5t	8t	10t
Laddningstid	Ca 5h timmar	Ca 6,5 timmar	Ca 6,5 timmar
Batterikapacitet	7500 mAh Lithium Ion	10400 mAh Lithium Ion	10400 mAh Lithium Ion
Maximal poolängd	29.5ft (9m)	40ft (12m)	50ft (15m)
Optimal pooltemperatur	4~35°C/39.2~95°F		
Rengöringsläge	Endast golv; Endast vägg; Vägg och vattenlinje först, sedan golv; Hela ytan		
Turboläge	JA		
Flera cykler som tillval	1t/1.5t/2t/Max		
AI Timer	24t/48t/72t		
APP-applikation	JA		
Filterkapacitet	4.8L		
Filteringsnoggrannhet	150 µm		
Pumpens flödes hastighet	12-19m ³ /h (3170-5020GPH)	16-23m ³ /h (4227-6076GPH)	
Driftseffekt	20-100W		
Förflyttningshastighet	12m/min		
Antal motorer	4		
Laddarens ingång	100-240VAC~50/60Hz		
Driftsspänning/ ström	25.2V/1A		
Robot NW/GW	10.5kg/15.3kg		
Produktmått (L*B*H)	482*392*249		
Förpackningens mått (L*B*H)	580*448*330		

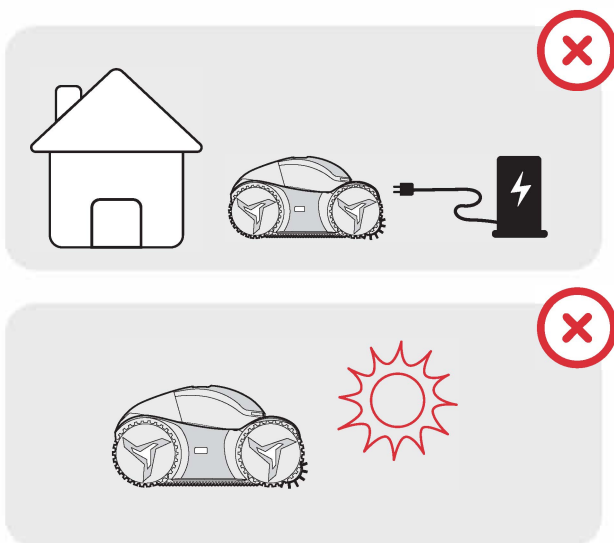
💡 OBS:

Testat i en ren 3 x 8 m rektangulär pool under kontrollerade laborieförhållanden. Den faktiska batteritiden kan variera beroende på poolens form, storlek och vattenkvalitet. Tillverkaren förbehåller sig rätten att ändra ovanstående parametrar utan föregående meddelande.

10 Regler och efterlevnad

Endast laddning inomhus

Ladda dammsugaren inomhus på en torr plats utan direkt solljus.



Återvinning och avfallshantering

Enheten innehåller ett litiumjonbatteri. Återvinn batterier på godkända anläggningar. Återvinning batterier är bra för miljön och folkhälsan. Demontera eller kassera inte batterierna i hushållsavfall eller kommunala återvinningskärl.

För fullständiga regleringsmeddelanden (FCC-varning, FCC-meddelande, IC-meddelande) och tillverkarinformation, besök: <https://igarden.ai/pages/warranty-policy>



Situationer som inte omfattas av garantin

- Underlåtenhet att följa instruktionerna.
- Produktskador orsakade av felaktig användning eller andra orsaker än tillverkningsfel.
- Rengöring och underhåll som utförts av obehöriga tredje parter.
- Batterier som skadats av obehöriga tredje parter.
- Överladdning av batteriet med en icke-specificerad strömkabel.
- Användning av icke-specificerade tillbehör som orsakar funktionsfel i produkten.

Batteriåtervinning

Enheten innehåller ett litiumjonbatteri. Återvinn batterier på godkända anläggningar. Återvinning av batterier är bra för miljön och folkhälsan. Demontera inte batterierna och släng dem inte i hushållsavfallet eller kommunala återvinningskärl.

För fullständiga regleringsmeddelanden (FCC-varning, FCC-meddelande, IC-meddelande) och tillverkarinformation, besök: <https://igarden.ai/pages/warranty-policy>

11 Garanti

Hela enheten (motor, batteri, elektronik): 3 år

Förbrukningsvaror (borstar, korgar, filter, band): 6 månader

iGarden

 www.welldana.se