

CLIMEXEL

ET-NU25 • ET-NU40

ET-NU60 • ET-NU90

ET-CA25 • ET-CA40

ET-CA60 • ET-CA90

Echangeur pour le chauffage des piscines



Français: page 1 - English: page 13 - Deutsch: Seite 25 - Español : página 37

NOTICE D'INSTALLATION ET CONSEILS D'UTILISATION

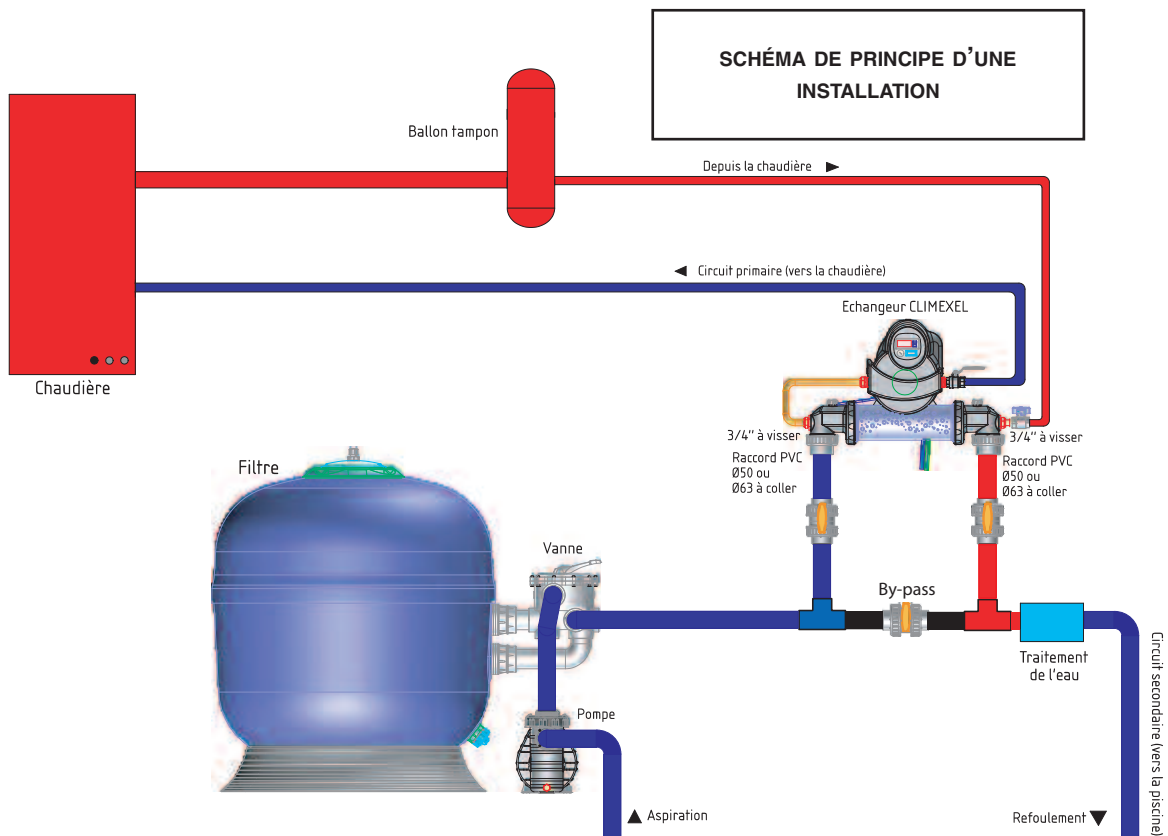
A lire attentivement et à conserver pour consultation ultérieure.

INSTALLATION DE L'ÉCHANGEUR

IMPLANTATION

- L'installation d'un échangeur doit être réalisée dans les règles de l'art, suivant les normes en vigueur.
- Afin de réduire au maximum les déperditions calorifiques, l'échangeur doit être installé le plus près possible de la chaudière. Si cela est impossible, il faudra calorifuger efficacement les tuyauteries du circuit primaire.
- Les flux des circuits primaire et secondaire devront se croiser dans l'échangeur pour obtenir un échange optimum des calories.
- L'échangeur devra être raccordé **directement** au système de production d'eau chaude de la chaudière. **Il ne faudra en aucun cas** raccorder l'échangeur à partir d'un réseau existant (circuits radiateurs, réseau de production d'eau chaude sanitaire).
- Pour la fixation, utiliser le fond de la platine de l'échangeur comme gabarit pour marquer les 4 perçages à effectuer dans le mur .

RACCORDEMENTS HYDRAULIQUES



L'échangeur est conçu à l'origine pour un sens de circulation de l'eau de piscine de la gauche vers la droite. De son côté, l'eau de la chaudière doit entrer à gauche par le circulateur et ressortir du même côté en dessous par l'échangeur.

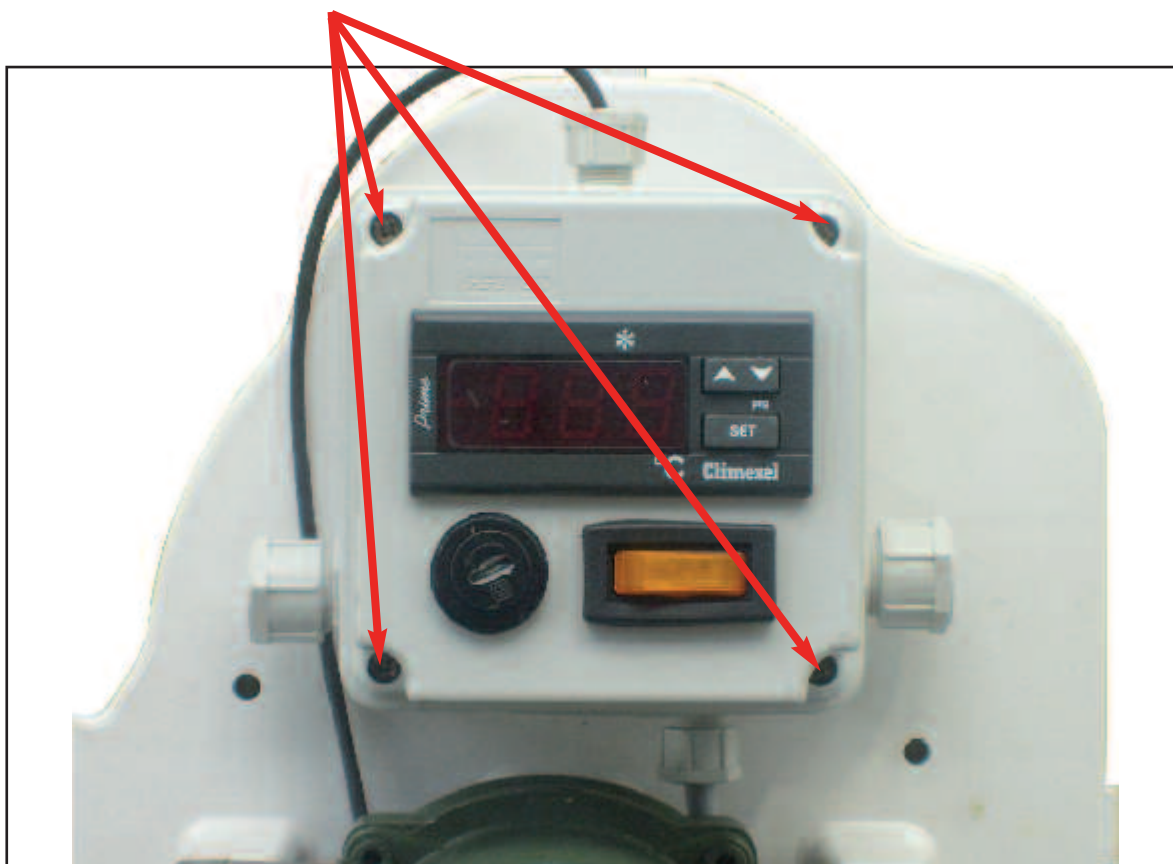
La sonde de température est placée dans la cavité côté gauche de l'échangeur (entrée d'eau circuit piscine).

Pour inverser les sens de circulation, procéder comme suit :

- Dévisser les 2 raccords 3 pièces du circulateur et inverser celui-ci. Revisser les raccords 3 pièces.
- Retirer la sonde de température de la cavité sur le côté gauche de l'échangeur et la placer dans la même cavité sur le côté droit.

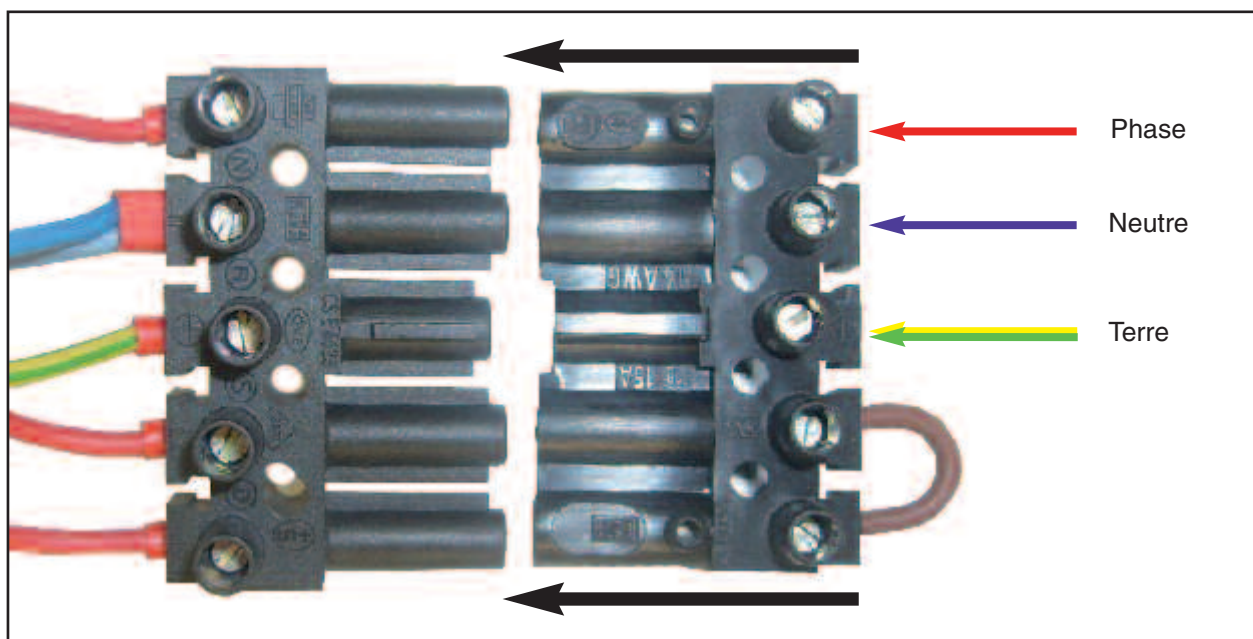
RACCORDEMENTS ÉLECTRIQUES

Desserrer les 4 vis pour ouvrir le capot.



Raccorder sur le bornier

- o Le fil rouge sur la phase
- o Le fil bleu sur le neutre
- o Le fil jaune/vert sur la terre



ATTENTION : afin d'éviter les échauffements, il convient de serrer fermement les vis du bornier.

Raccorder le connecteur mâle sur le connecteur femelle.

ATTENTION !

LE SCELLEMENT DE L'ÉCHANGEUR EST LA GARANTIE DE L'ÉTANCHÉITÉ DU CHAUFFAGE. LES DEUX ÉCROUS DU CORPS DE CHAUFFE NE DOIVENT EN AUCUN CAS ÊTRE DÉVISSÉS DE CELUI-CI SOUS PEINE DE ROMPRE LES CONDITIONS DE GARANTIES.

CIRCUIT PRIMAIRE

- La section d'alimentation du circuit primaire sera déterminée en fonction du débit d'alimentation (voir caractéristiques des différents modèles).

IMPORTANT

LORS DU SERRAGE (OU DU DÉSSERRAGE) DU CIRCUIT PRIMAIRE SUR LES RACCORDS LAITON DE L'ÉCHANGEUR, BIEN MAINTENIR CES RACCORDS AVEC UNE CLEF DE MANIÈRE QU'ILS RESTENT FIXES. LEUR ROTATION POURRAIT ENDOMMAGER LE CORPS PLASTIQUE DE L'ÉCHANGEUR ET ENTRAÎNER UNE FUITE, ANNULANT TOUTE GARANTIE.

CIRCUIT SECONDAIRE

- Le circuit secondaire sera raccordé sur le refoulement de la piscine, en by-pass de préférence, **après le filtre et avant toute injection de produit chimique.**
- Prévoir les risques de gel durant les périodes de non-utilisation hivernale et en particulier la possibilité de vidanger la totalité du circuit secondaire (par robinet de purge sur l'installation ou desserrage de l'un des raccords union de l'échangeur).

MISE EN SERVICE DE L'ÉCHANGEUR

Une fois les raccordements hydrauliques et électriques terminés, suivre la chronologie suivante :

- Mettre en fonctionnement la pompe de filtration, et s'assurer qu'il n'y a aucune fuite sur le circuit hydraulique.
- Ouvrir les vannes d'isolement du circuit primaire de la chaudière
- Alimenter l'échangeur en électricité. Le thermostat à affichage digital s'allume et clignote en affichant "888" pendant quelques secondes, puis la température de l'eau de la piscine s'affiche.
- Placer l'interrupteur de commande sur "Marche".
- Si la température de la piscine est inférieure à la température de consigne, le voyant de l'interrupteur s'allume, indiquant que le circulateur est en fonctionnement.

Nota : Le voyant n'est allumé que lorsque le circulateur fonctionne. Il est donc normal que lorsque l'eau de la piscine est à la température désirée l'interrupteur soit enclenché et le voyant reste éteint.

Modification de la température de consigne :

Presser la touche " SET " (moins de 4 secondes), la valeur du point de consigne va apparaître. Ce point de consigne ne peut être modifié qu'avec la touche " UP " et " DOWN " en ayant lâché la touche "SET".

Pour augmenter la température désirée, appuyer sur la touche "UP", par impulsions successives jusqu'à la température souhaitée (maximum 45° C), puis " SET " ou attendre 10 secondes.

Pour abaisser la température désirée, appuyer sur la touche "DOWN", par impulsions successives jusqu'à la température souhaitée (minimum 15° C), puis " SET " ou attendre 10 secondes.

Une fois le point de consigne désiré affiché, attendre quelques secondes le retour de l'affichage de la température de la piscine.

Nota : Par défaut le point de consigne est programmé à 15°C.



CONTRÔLES DE FONCTIONNEMENT

Pour s'assurer que l'échangeur fonctionne normalement :

- Approcher l'oreille du circulateur et en manipulant l'interrupteur " Marche/Arrêt " de l'échangeur, s'assurer, au léger sifflement émis par le moteur, que le circulateur fonctionne normalement.
- Prendre d'une main la canalisation d'arrivée et de l'autre celle de retour du circuit primaire, une différence sensible de température doit être ressentie. Si c'est le cas, la preuve est faite d'un bon échange thermique entre les circuits primaire et secondaire et donc un bon fonctionnement de l'échangeur. Le corps de l'échangeur doit être froid ou au maximum à la température de la piscine.
- Après un arrêt prolongé de l'installation (hivernage), il est possible que le circulateur ne démarre pas. Pour le débloquer, il suffit de dévisser la pastille centrale et à l'aide d'un tournevis, tourner l'axe dans un sens ou dans un autre. Une fois le circulateur démarré, revisser la pastille centrale.

Si malgré les contrôles ci-dessus un mauvais fonctionnement de l'échangeur persistait, celui-ci pourrait avoir pour cause :

- Un mauvais dimensionnement du circuit primaire (pertes de charge trop importantes).
- Une mauvaise purge d'air du circuit primaire.
- Un mauvais fonctionnement du thermostat principal de la chaudière (eau du primaire pas assez chaude).
- Un sous dimensionnement de la chaudière.

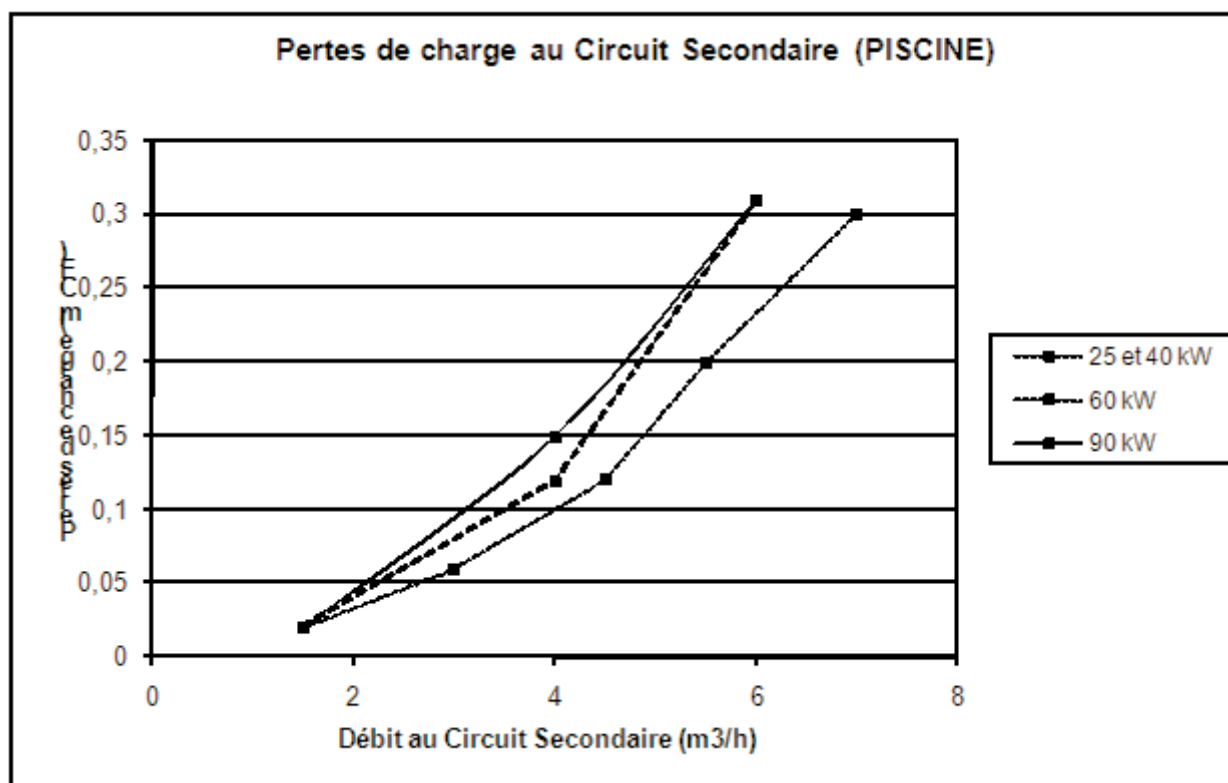
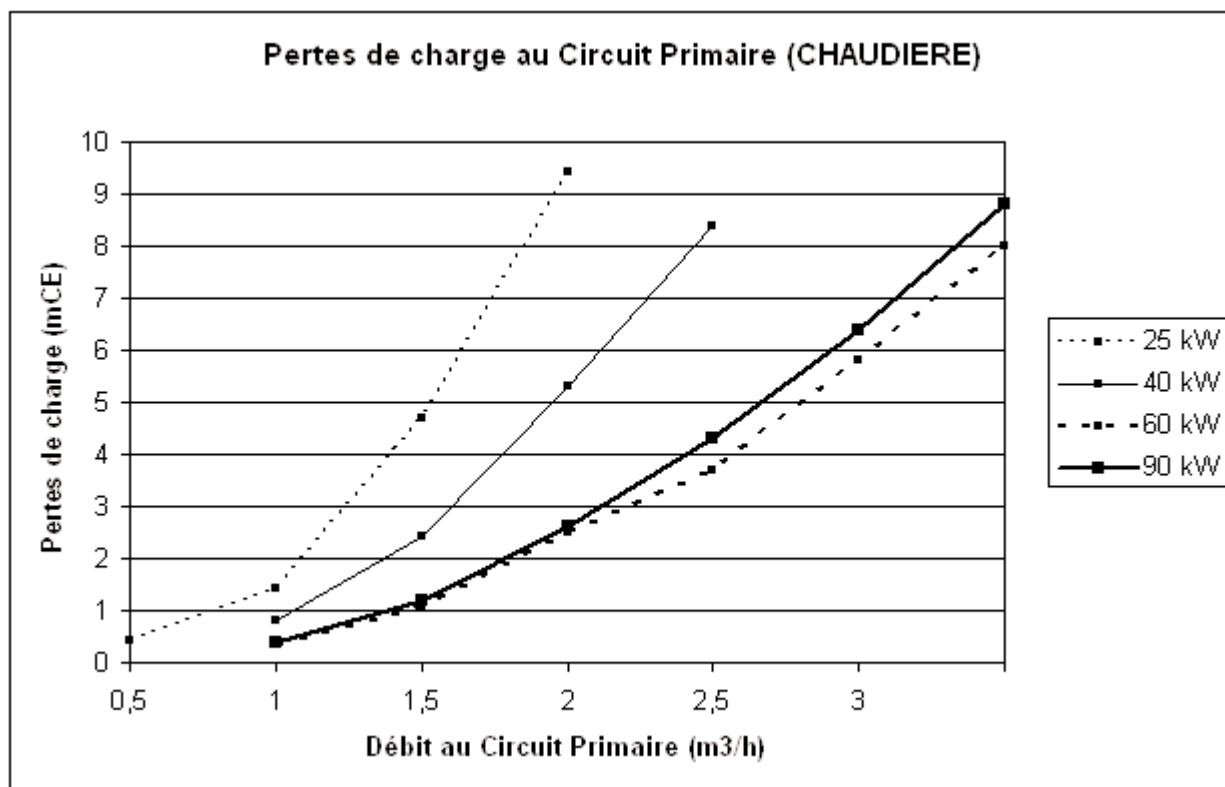
L'afficheur indique "P1" en permanence et l'échangeur ne fonctionne pas : Vérifier le raccordement de la sonde ou changer cette dernière.

HIVERNAGE

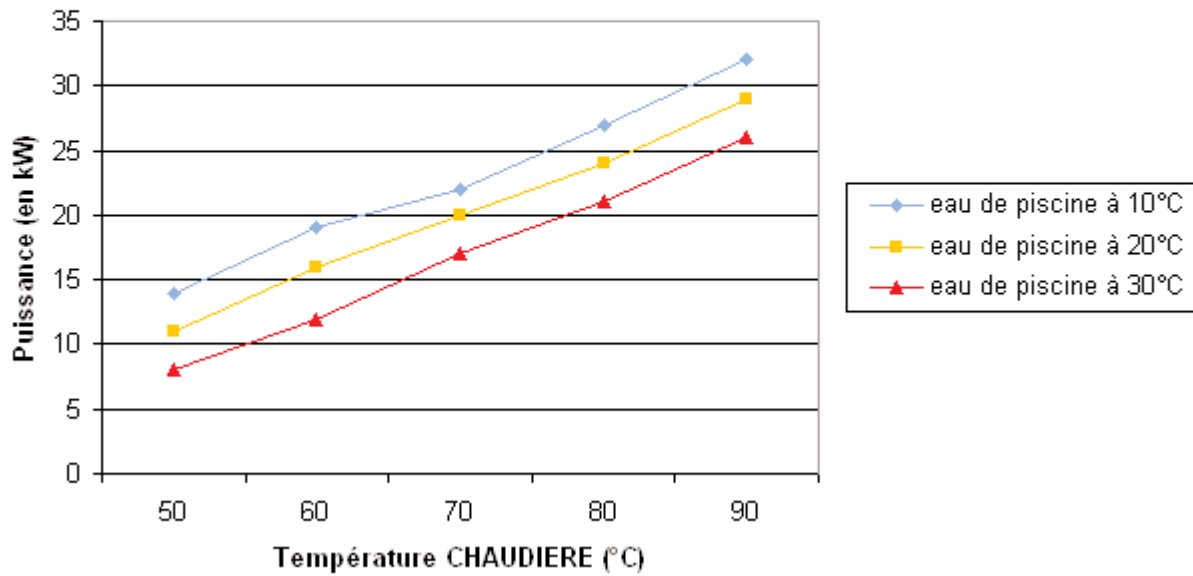
- Couper l'alimentation électrique en tête de ligne des accessoires de l'échangeur (circulateur, thermostat,...).
- Procéder à l'hivernage du groupe de filtration en vidant toutes les canalisations.
- Vidanger soigneusement les canalisations du circuit secondaire, surtout si celui-ci emprunte un chemin extérieur entre l'échangeur et le groupe de filtration.
- Procéder à la vidange du corps de l'échangeur (par robinet de purge sur l'installation ou desserrage de l'un des raccords union de l'échangeur).

TABLEAU DES CODES

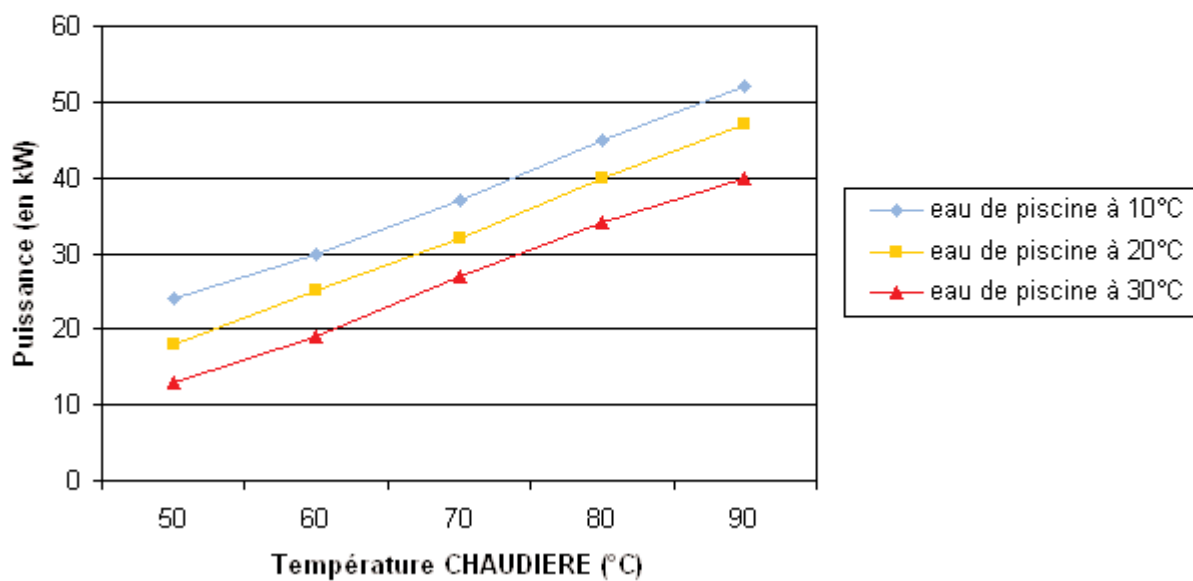
Kw	Code	Désignation
25	9200200	Echangeur CLIMEXEL ET-NU 25 kW
40	9200400	Echangeur CLIMEXEL ET-NU 40 kW
60	9200600	Echangeur CLIMEXEL ET-NU 60 kW
90	9200900	Echangeur CLIMEXEL ET-NU 90 kW
25	9202200	Echangeur CLIMEXEL ET-CA 25 kW
40	9202400	Echangeur CLIMEXEL ET-CA 40 kW
60	9202600	Echangeur CLIMEXEL ET-CA 60 kW
90	9202900	Echangeur CLIMEXEL ET-CA 90 kW



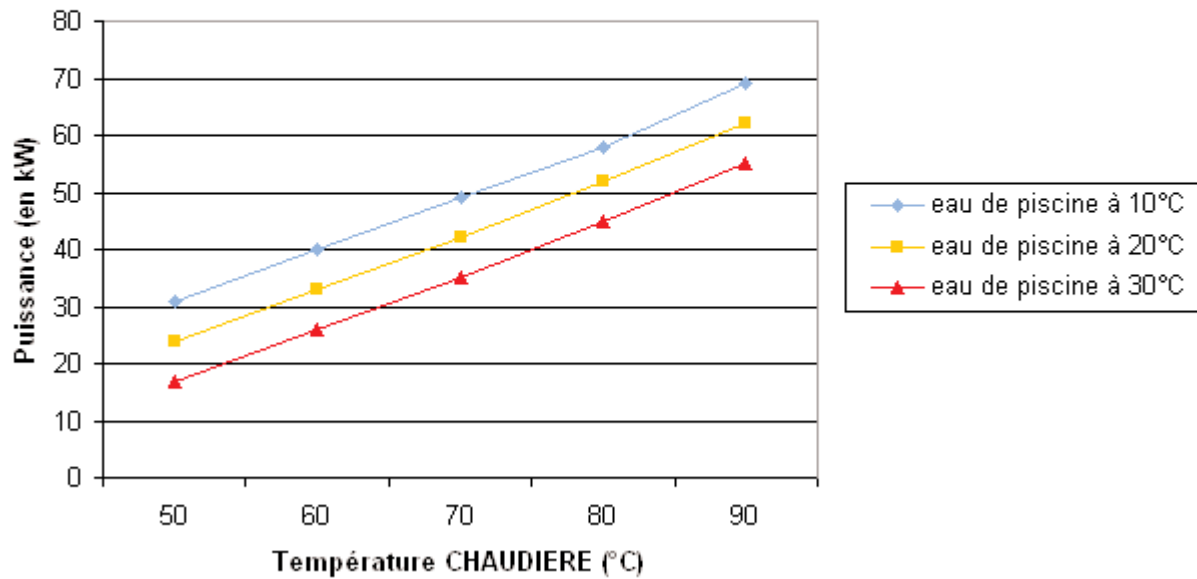
- Echangeur CLIMEXEL 25kW -
Puissance restituée en fonction des températures
d'eau de chaudière et de piscine



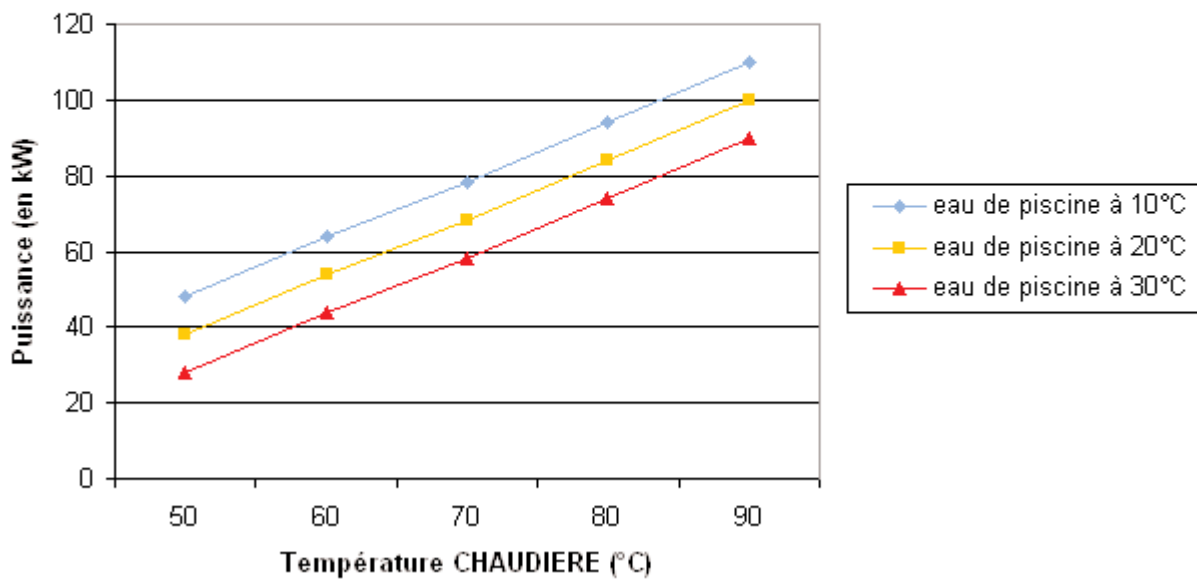
- Echangeur CLIMEXEL 40kW -
Puissance restituée en fonction des températures
d'eau de chaudière et de piscine



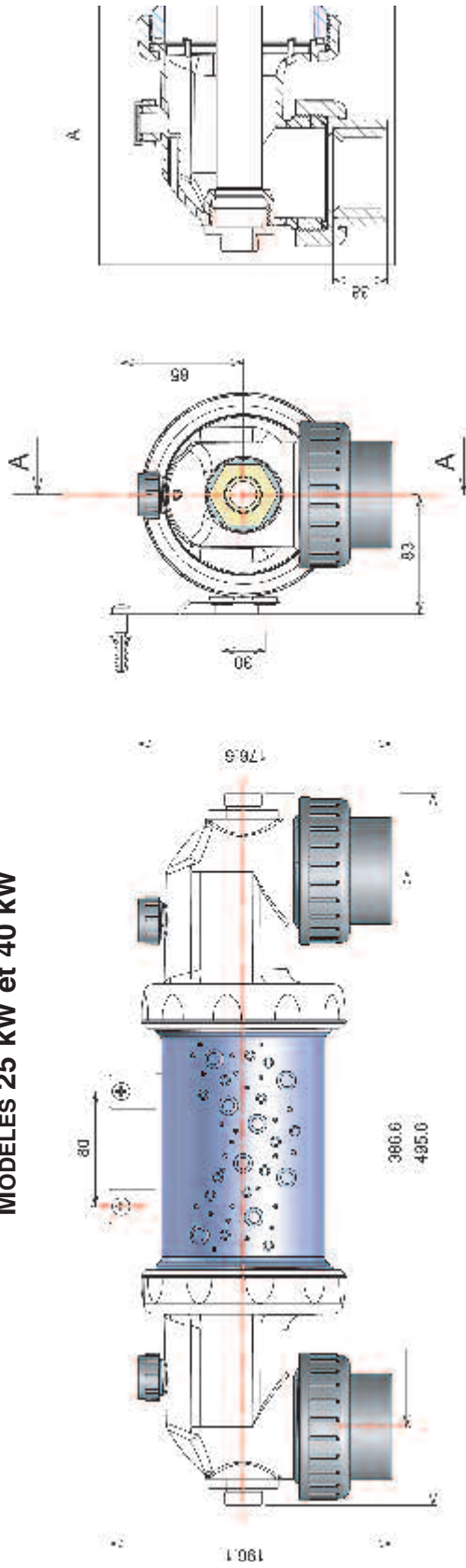
**- Echangeur CLIMEXEL 60kW -
Puissance restituée en fonction des températures
d'eau de chaudière et de piscine**



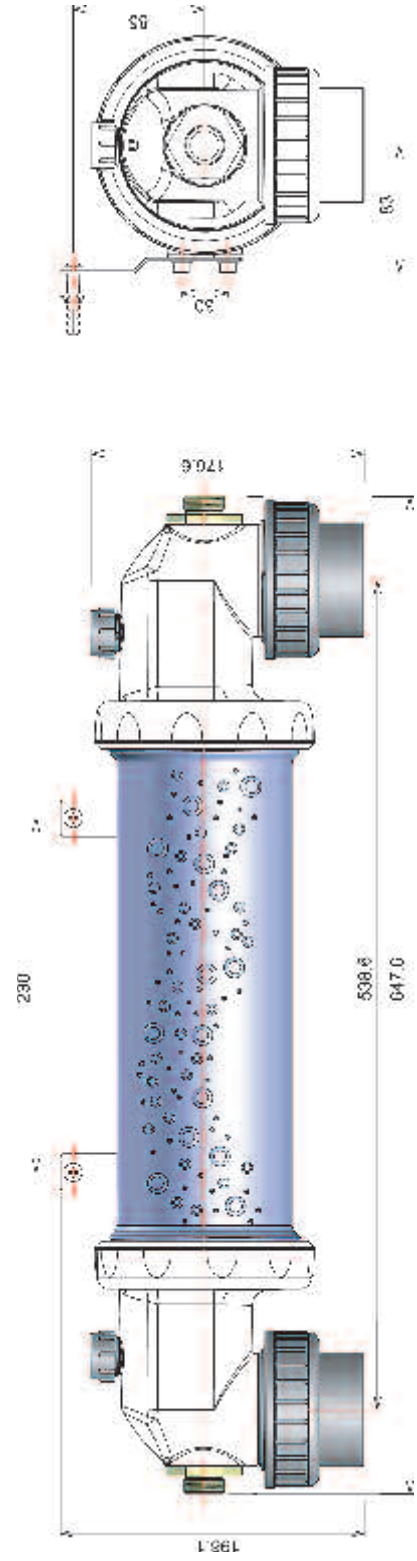
**- Echangeur CLIMEXEL 90kW -
Puissance restituée en fonction des températures
d'eau de chaudière et de piscine**

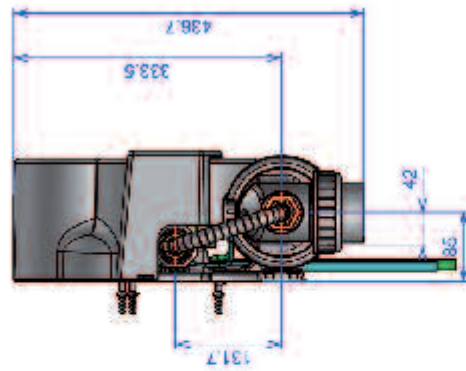
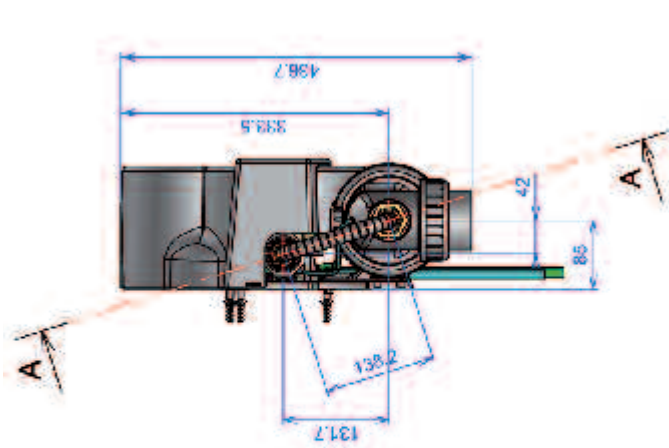


MODÈLES 25 kW et 40 kW

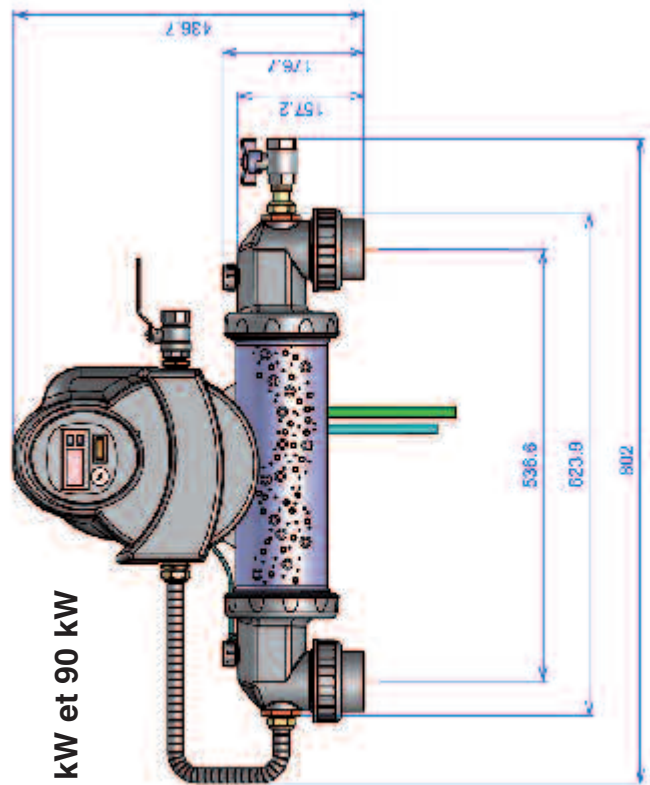
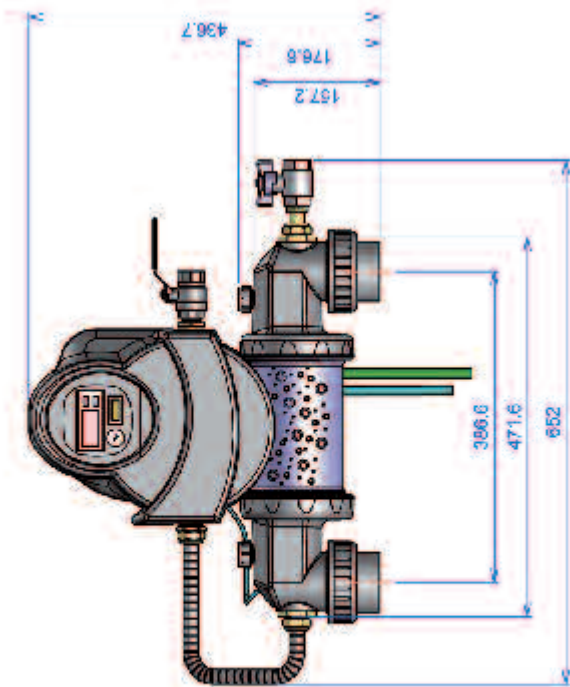


MODÈLES 60 kW et 90 kW





MODÈLES 25 kW et 40 kW



MODÈLES 60 kW et 90 kW

Notes

Dotted lines for writing notes.



CLIMEXEL

ET-NU25 • ET-NU40

ET-NU60 • ET-NU90

ET-CA25 • ET-CA40

ET-CA60 • ET-CA90

Heat exchanger for swimming pools



INSTALLATION AND OPERATING INSTRUCTIONS

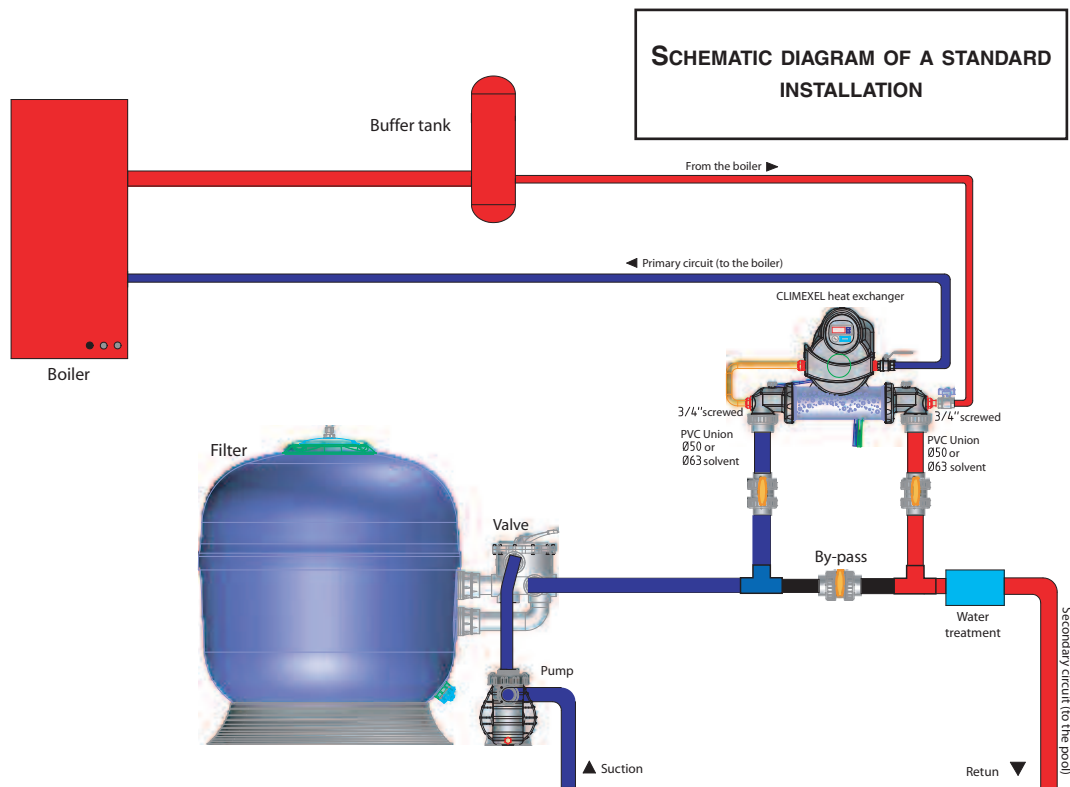
To be read carefully and kept for future reference

INSTALLATION OF THE HEAT EXCHANGER

INSTALLATION SITE

- Heat exchangers must be installed in accordance with the rules of the art and the standards in effect.
- The heat exchanger should be installed as close as possible to the boiler in order to minimise heat loss. If this is not possible, you will need to lag the primary circuit pipes with thermal insulation.
- For optimum heat exchange, the flows in the primary circuit and secondary circuit must cross within the exchanger.
- The heat exchanger must be connected directly to the boiler's hot water production system. It should under no circumstances be plumbed into an existing network (radiator circuit, residential hot water supply circuit, etc.)
- To mount the heat exchanger, use the support plate as a template to mark out the 4 holes that need to be drilled in the wall.

HYDRAULIC CONNECTIONS

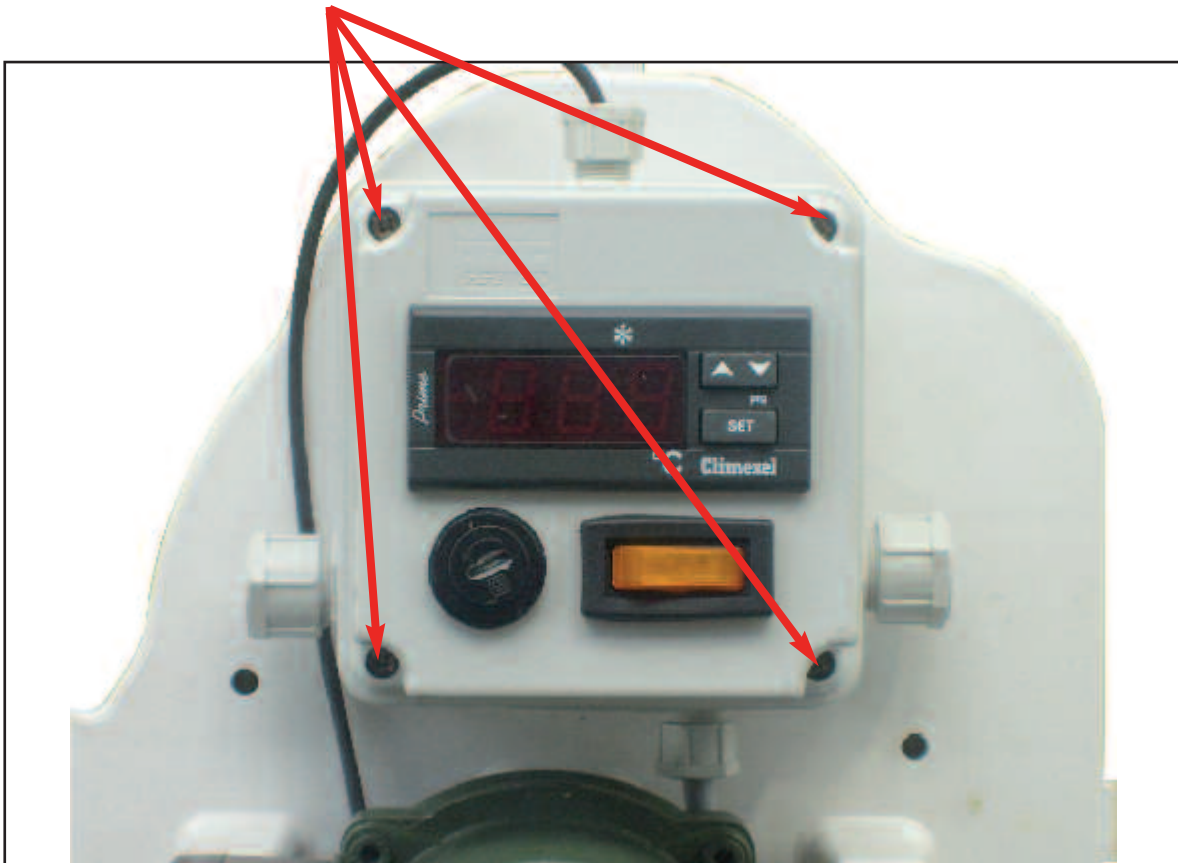


The heat exchanger was originally designed for a pool water flow from left to right. The water from the boiler enters from the left, flows through the heat exchanger in the opposite direction to the pool water and exits on the same side lower down. The temperature sensor is inserted into the recess on the left-hand side of the heat exchanger (at the pool water entry point).

To invert the direction of water flow, do the following :

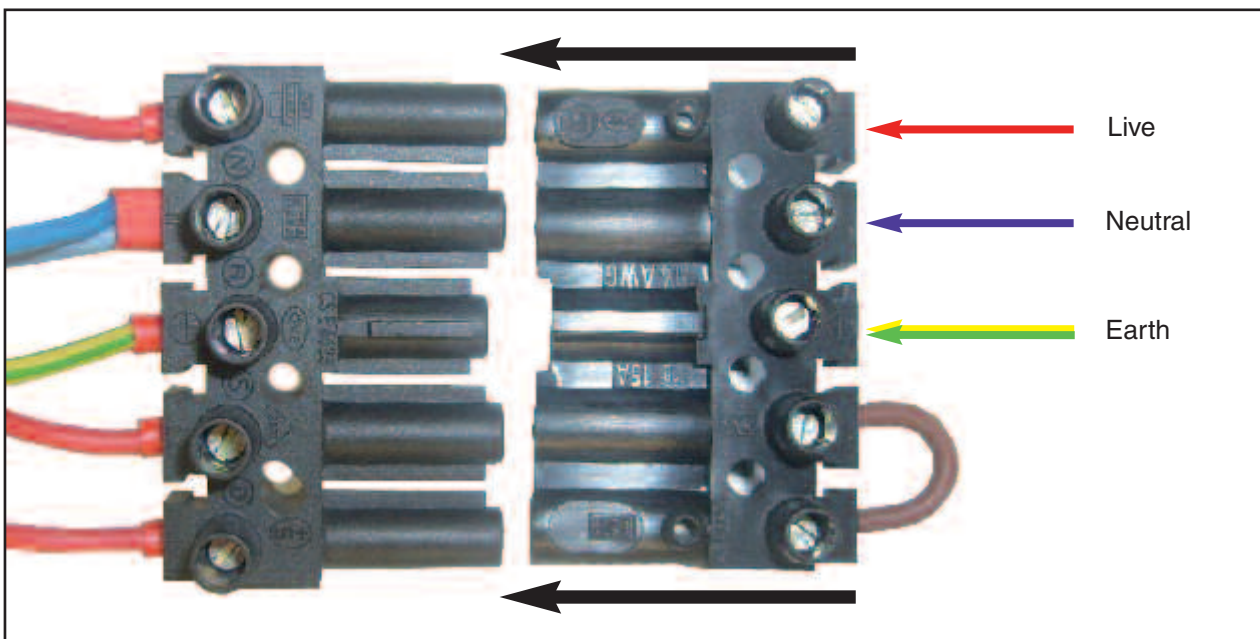
- Unscrew both of the 3 part unions on the circulator and invert them. Screw the 3 part unions back together.
- Take the temperature sensor out of the housing on the left-hand recess and insert it into the corresponding recess on the right hand side.

Loosen the 4 screws to remove the cowling



Connect the terminals

- o Red wire to live
- o Blue wire to neutral
- o Yellow/green wire to earth



CAUTION: to avoid heating of the terminals, ensure that the terminal screws are well tightened.

Plug the male connector into the female connector.

ATTENTION !

THE HEAT EXCHANGER SEAL ENSURES LEAKTIGHTNESS OF THE HEATING CIRCUIT. THE TWO NUTS ON THE BODY OF THE HEAT EXCHANGER SHOULD UNDER NO CIRCUMSTANCES BE LOOSENED. FAILURE TO COMPLY WITH THIS INSTRUCTION COULD LEAD TO CANCELLATION OF GUARANTEES.

PRIMARY CIRCUIT

- The cross section of the primary circuit will be determined by the rate of flow into the heat exchanger (refer to the technical specifications of the various models).

IMPORTANT

WHEN TIGHTENING (OR LOOSENING) THE PRIMARY CIRCUIT CONNECTIONS ON THE EXCHANGER'S BRASS UNIONS, HOLD THE UNIONS STEADY USING A WRENCH TO PREVENT ANY MOVEMENT. ANY ROTATION OF THE BRASS UNIONS COULD DAMAGE THE PLASTIC BODY OF THE HEAT EXCHANGER AND GIVE RISE TO A LEAK, CANCELLING ANY GUARANTEES.

SECONDARY CIRCUIT

- The secondary circuit is plumbed into the pool return line, preferably in by-pass, **after the filter and before the injection of any chemical products.**
- Make the necessary provisions to cope with the risk of freezing during winter, notably ensure that it is possible to drain the secondary circuit completely (by means of a drain valve mounted on the installation or by loosening one of the unions on the heat exchanger).

STARTING UP THE HEAT EXCHANGER

Once the exchanger is plumbed in and wired, do the following:

- Start up the filtration pump and make sure that there are no leaks on the hydraulic circuit.
- Open the isolating valves on the boiler's primary circuit.
- Power up the heat exchanger. The digital display on the thermostat lights up, 888 blinks for a few seconds, then the pool temperature is displayed.
- Move the control switch to "On".
- If the pool temperature is lower than the set point temperature, the indicator light on the switch is illuminated indicating that the circulating pump is running.

Note: The indicator light is only illuminated while the circulating pump is running. Therefore, while the pool water is at the desired temperature, it is normal for the indicator light to be out although the switch is set to "On".

Changing the temperature set point:

Press the " SET " key and hold it down (less than 4 seconds), the value of the set point is displayed. The set point can be modified using the " UP " and " DOWN " keys once the "SET" key is released.

To increase the desired temperature, press the "UP" key, press the key repeatedly until the desired temperature is displayed (maximum 45° C), then press " SET " or wait 10 seconds.

To decrease the desired temperature, press the "DOWN" key, press the key repeatedly until the desired temperature is displayed (minimum 15° C), then press " SET " or wait 10 seconds.

Once the desired set point is displayed, wait for a few seconds, the pool temperature will be displayed again.

Note: the default temperature setting is 15°C.



OPERATING CONTROLS

To ensure that the heat exchanger is running correctly:

- Bring your ear close to the circulating pump, toggle the heat exchangers On/Off switch, if the circulating pump is running correctly you should hear a low whistling coming from the pump motor.
- Place one hand on the inlet pipe of the primary circuit and the other on the outlet pipe of the primary circuit, you should feel a noticeable temperature difference. A noticeable temperature difference indicates that there is an efficient heat exchange between the primary and secondary circuits and, therefore, that the heat exchanger is running correctly. The body of the heat exchanger should be cold or at most at the same temperature as the pool.
- After a prolonged shut-down (winterizing), the circulating pump may fail to start up. To release it, unscrew the central stud using a screw driver, rotate the shaft one way and then the other. Once the circulating pump starts up, replace the central stud.

If, after carry out the above, the heat exchanger continues to malfunction this could be due to:

- Incorrect sizing of the primary circuit (pressure drop too high).
- Insufficient air purge of the primary circuit.
- Malfunction of the boiler's main thermostat (the water in the primary circuit is not hot enough).
- Under sizing of the boiler.

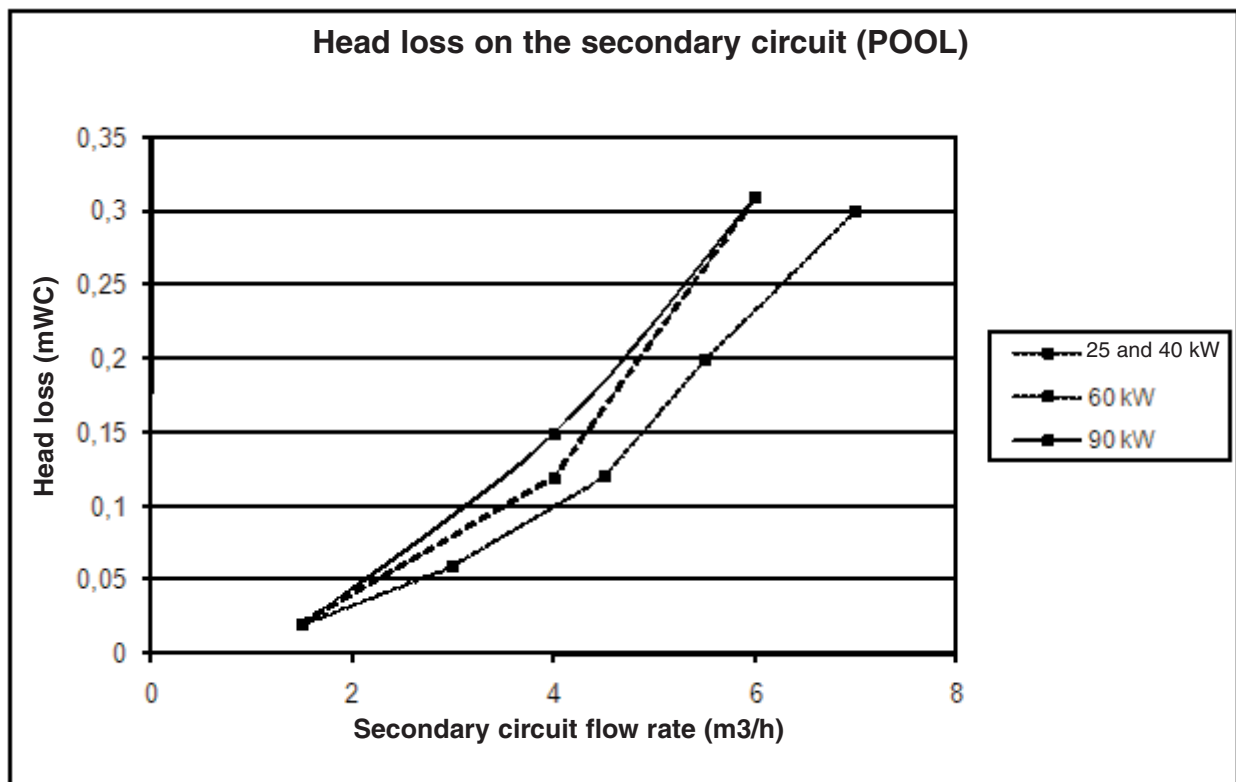
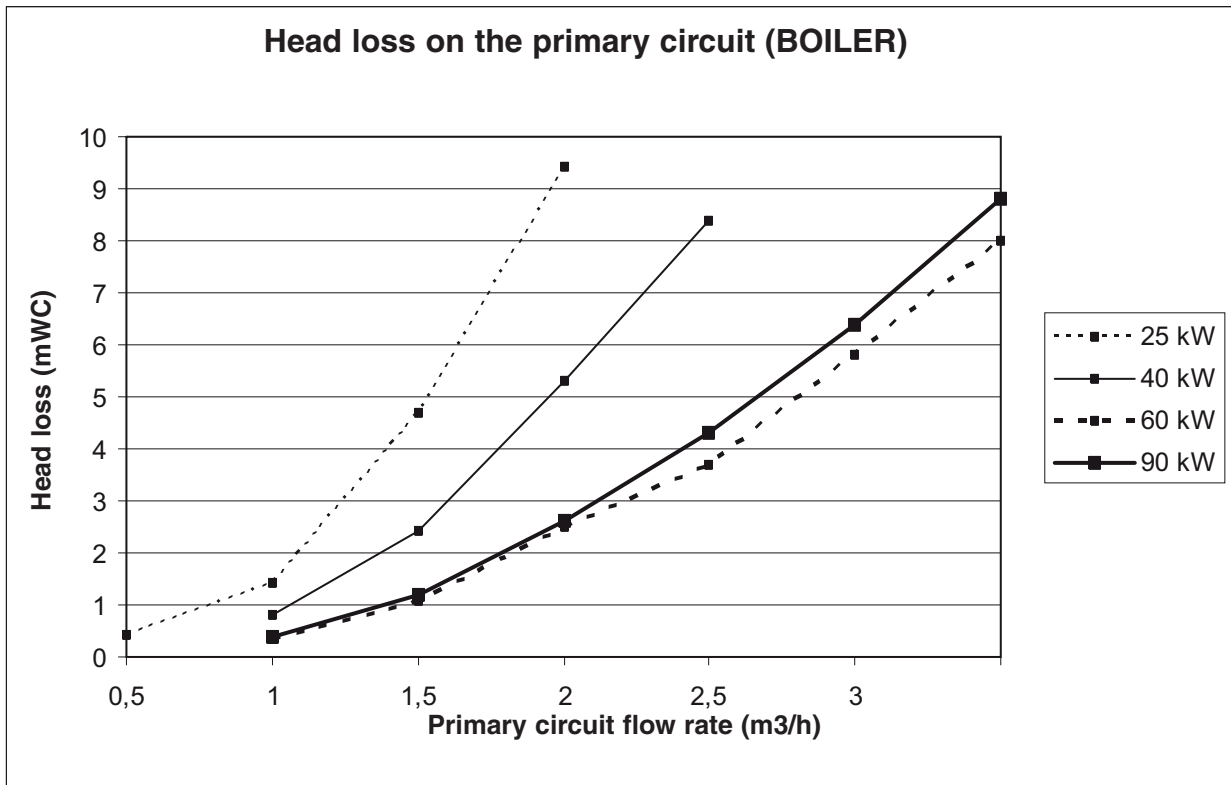
The display shows "PII" and the heat exchanger is not running. Check the sensor connections or replace the sensor.

WINTERIZING

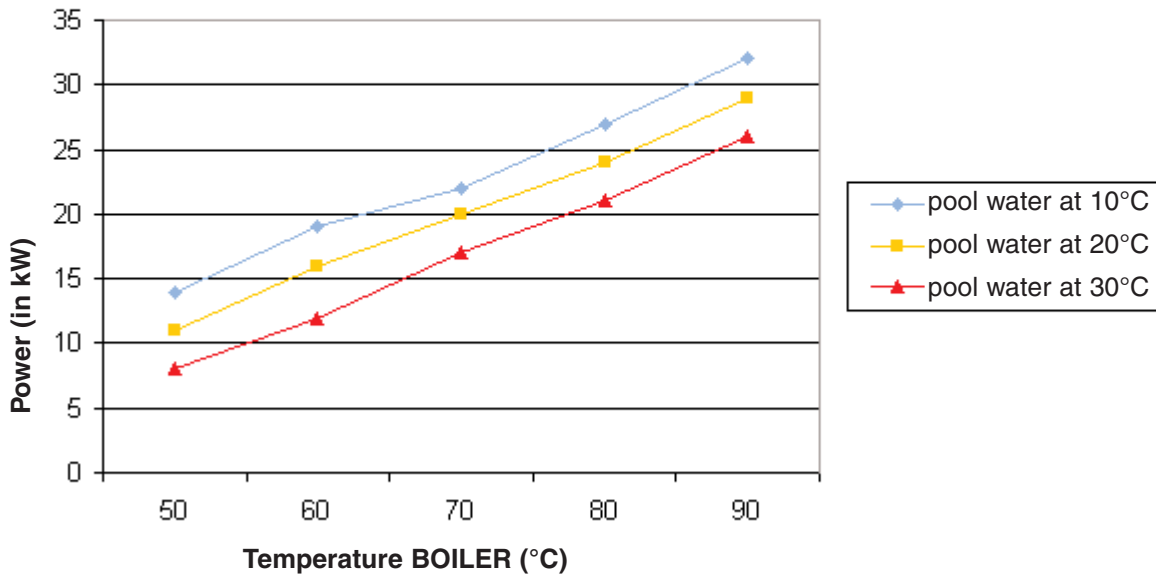
- Cut the power supply to the heat exchanger accessories (circulating pump, thermostat, etc.)
- Prepare the filtration group for winterizing by draining the various lines.
- Carefully drain the secondary circuit lines, especially if the secondary circuit runs outside between the heat exchanger and the filter.
- Drain the heat exchanger body (using the drain valve on the installation or by loosening one of the unions).

TABLE OF CODES

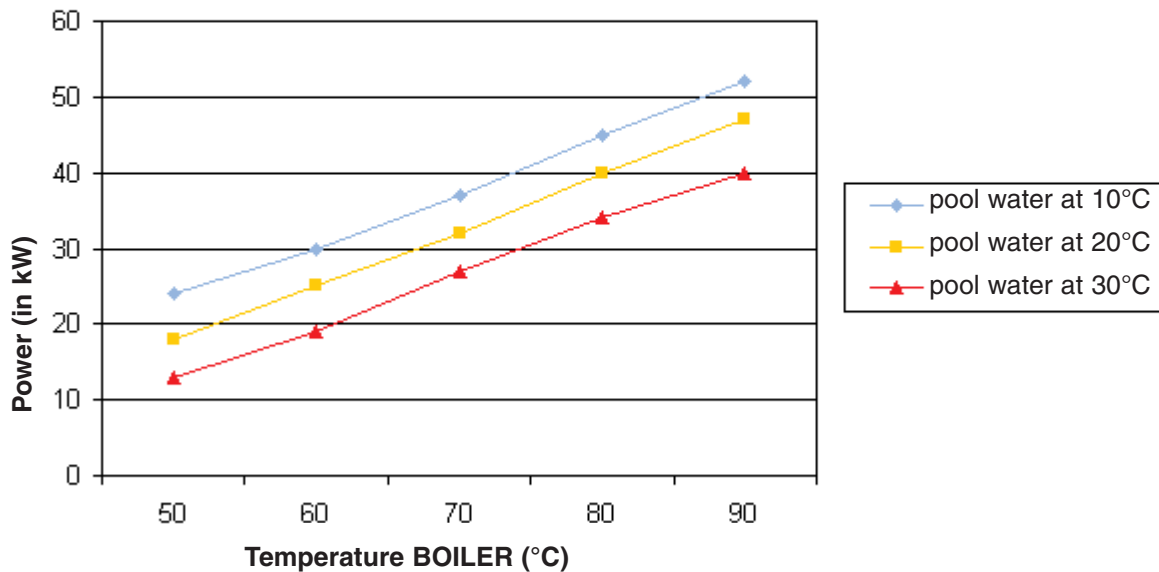
Kw	Code	Designation
25	9200200	Heat exchanger CLIMEXEL ET-NU 25 kW
40	9200400	Heat exchanger CLIMEXEL ET-NU 40 kW
60	9200600	Heat exchanger CLIMEXEL ET-NU 60 kW
90	9200900	Heat exchanger CLIMEXEL ET-NU 90 kW
25	9202200	Heat exchanger CLIMEXEL ET-CA 25 kW
40	9202400	Heat exchanger CLIMEXEL ET-CA 40 kW
60	9202600	Heat exchanger CLIMEXEL ET-CA 60 kW
90	9202900	Heat exchanger CLIMEXEL ET-CA 90 kW



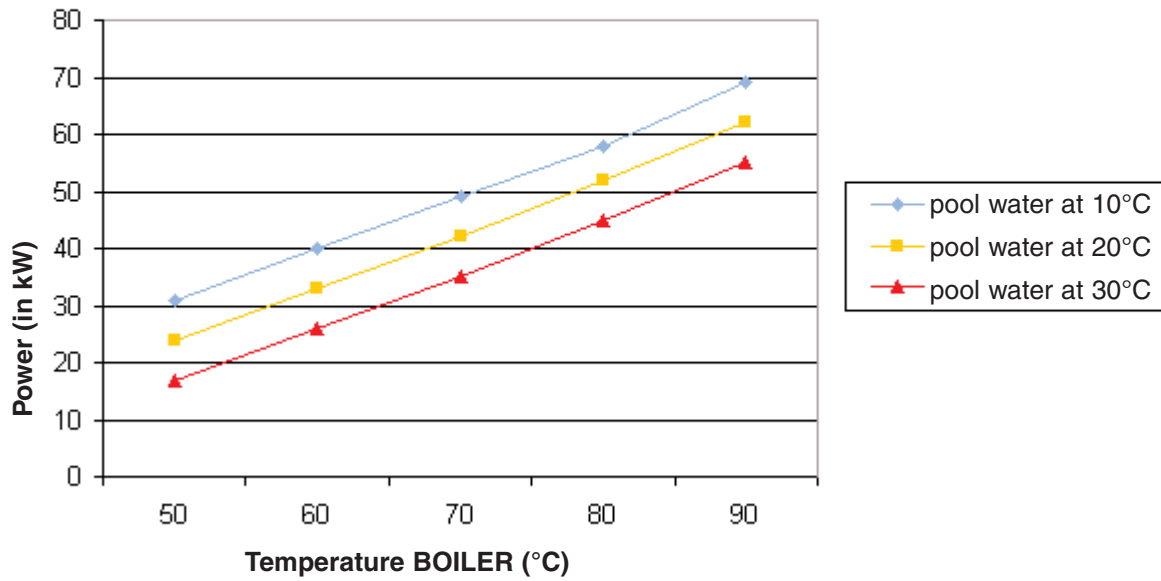
**- Heat exchanger CLIMEXEL 25 kW -
Power output as a function of the boiler and pool
water temperatures**



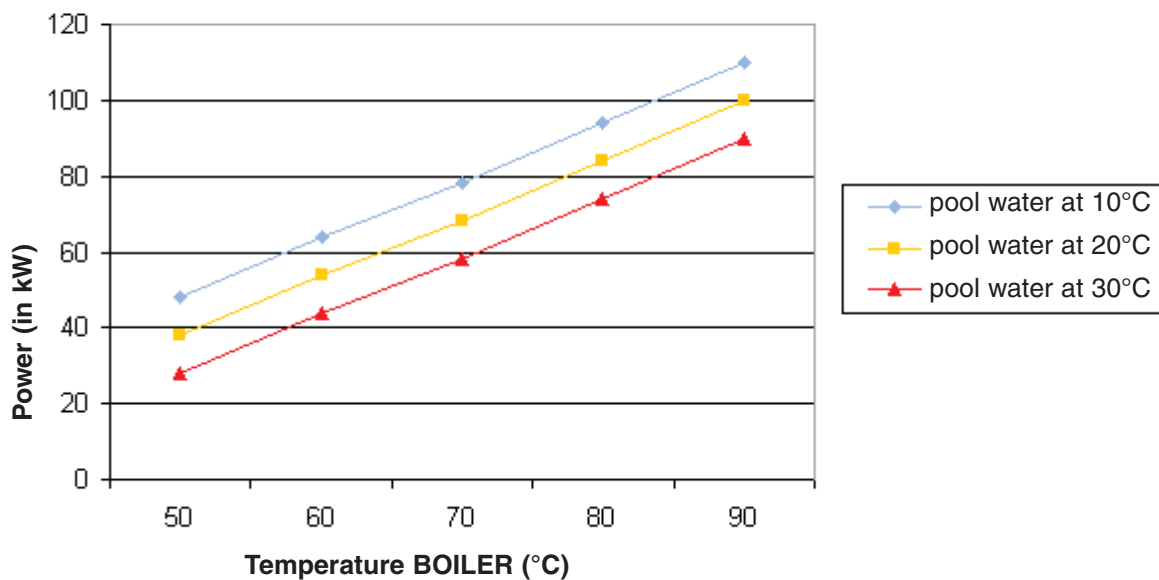
**- Heat exchanger CLIMEXEL 40 kW -
Power output as a function of the boiler and pool
water temperatures**



**- Heat exchanger CLIMEXEL 60 kW -
Power output as a function of the boiler and pool water temperatures**

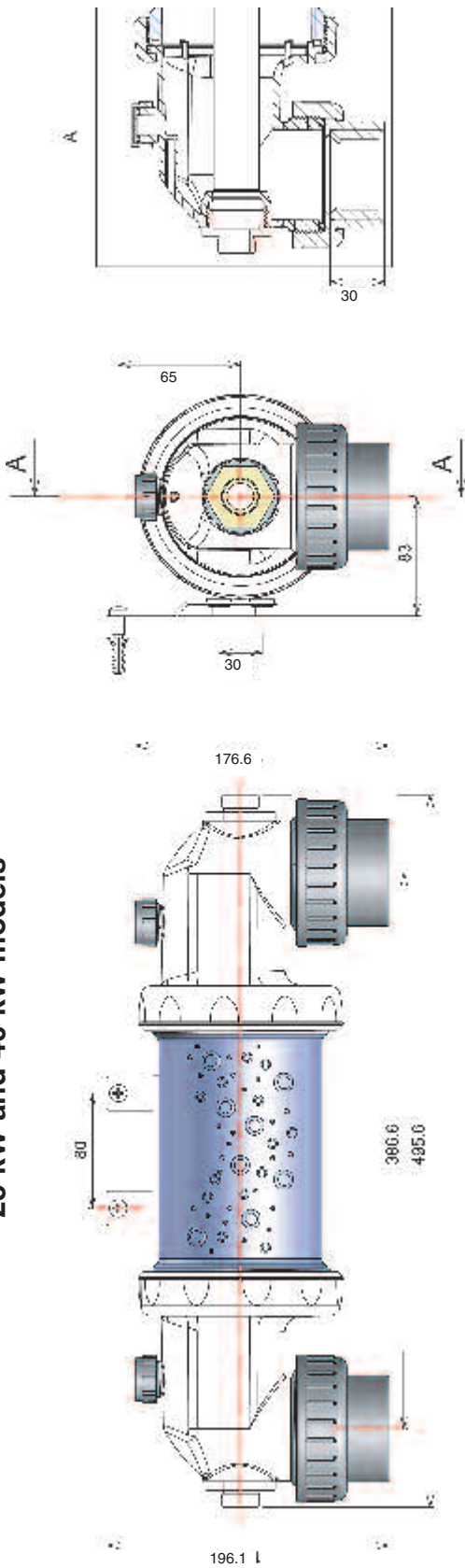


**- Heat exchanger CLIMEXEL 90 kW -
Power output as a function of the boiler and pool water temperatures**

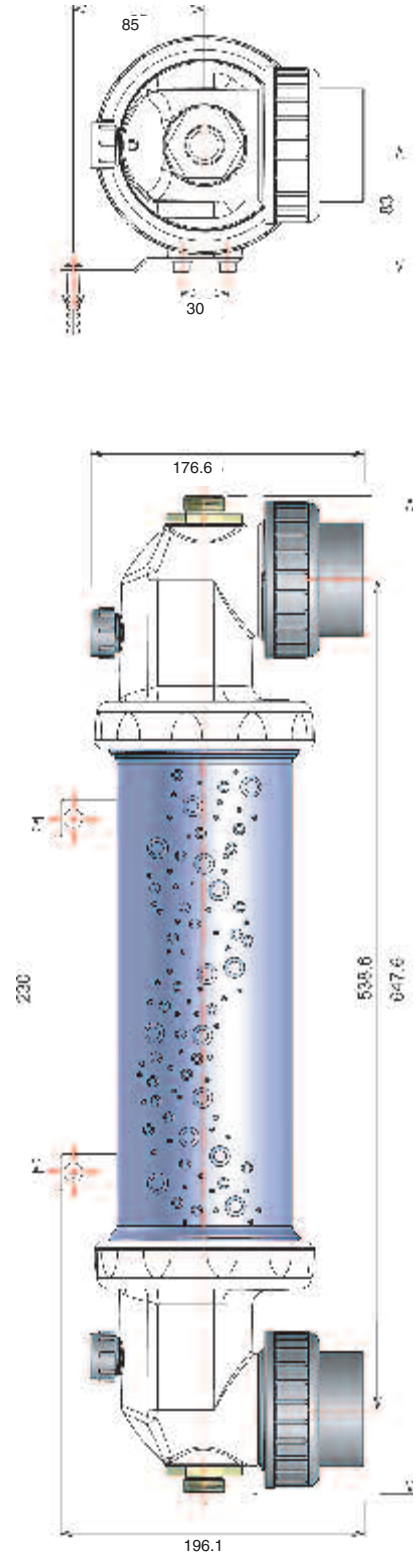


FOOT PRINT OF THE HEAT EXCHANGER

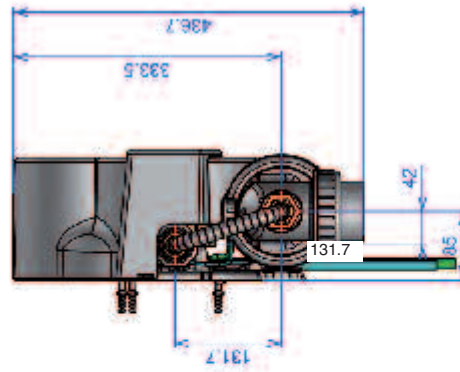
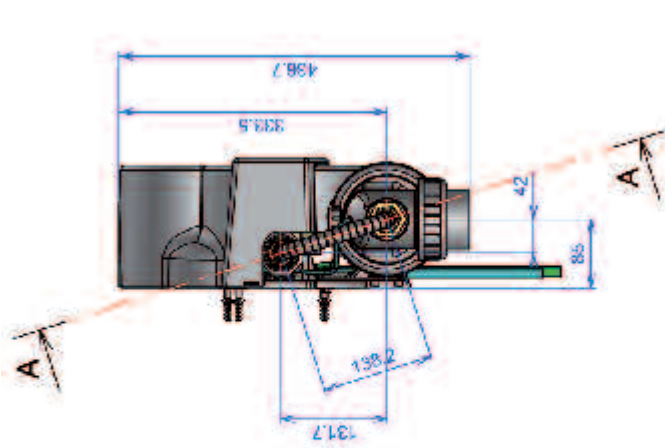
25 kW and 40 kW models



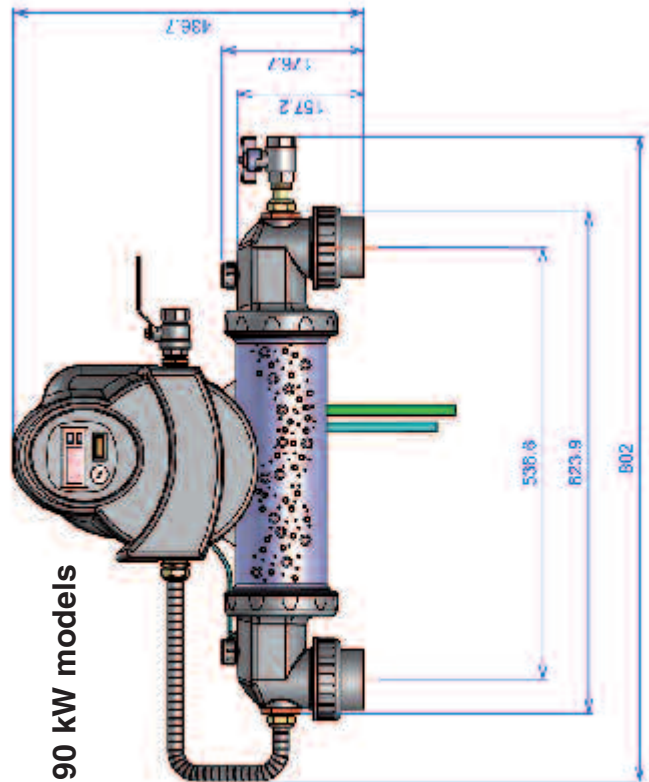
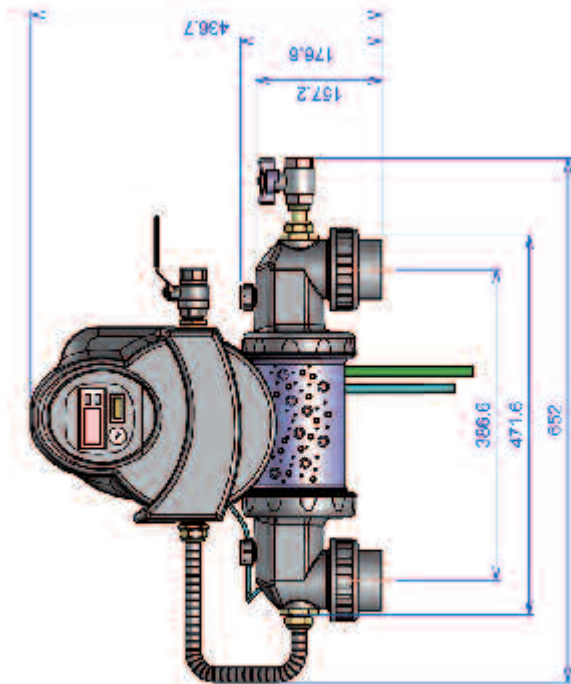
60 kW and 90 kW models



FOOTPRINT OF THE PRESASSEMBLED HEAT EXCHANGER



25 kW and 40 kW models



M60 kW and 90 kW models

Notes

.....

.....

.....

.....

.....

.....

.....

.....

.....

.....

.....

.....

.....

.....

.....

.....

.....

.....

.....

.....

.....

.....

.....

.....

.....

.....

.....



CLIMEXEL

ET-NU25 • ET-NU40

ET-NU60 • ET-NU90

ET-CA25 • ET-CA40

ET-CA60 • ET-CA90

Schwimmbadwärmetauscher



MONTAGE- UND BEDIENUNGSANLEITUNG

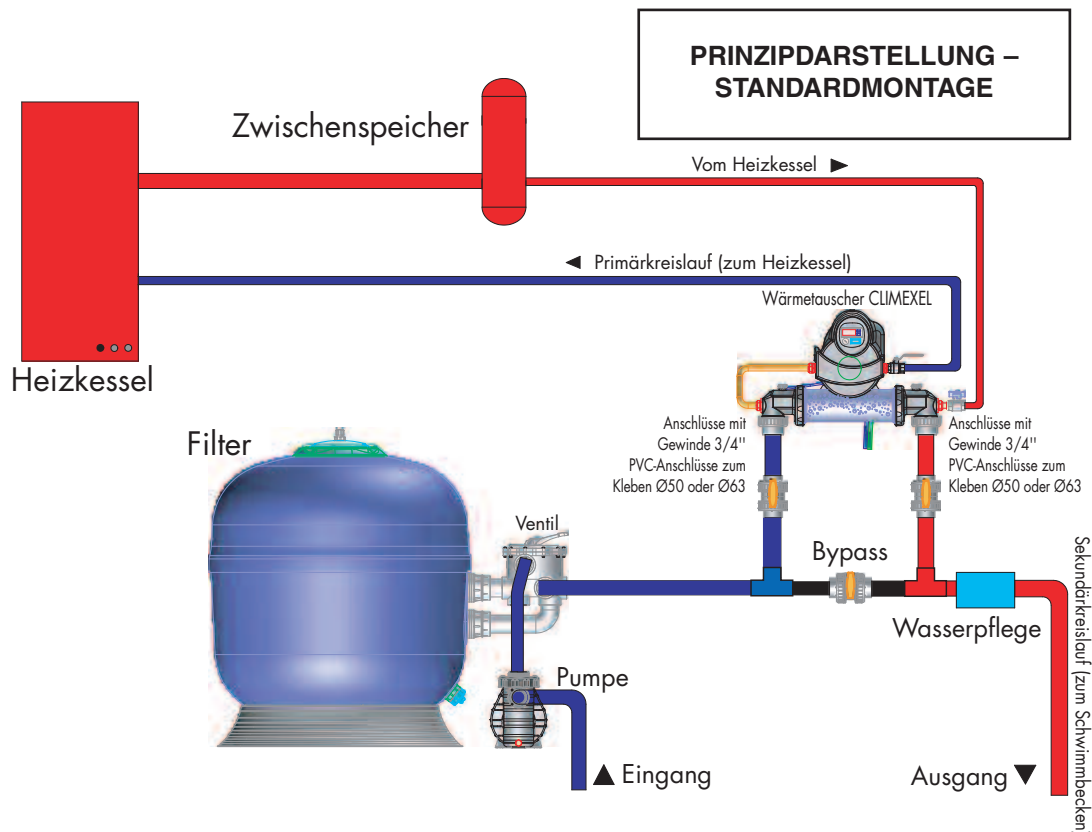
Lesen Sie sie sorgfältig durch und verwahren Sie sie an einem sicheren Platz.

INSTALLATION DES WÄRMETAUSCHERS

STANDORTWAHL

- Die Installation des Wärmetauschers muss fachgerecht unter Beachtung der im Installationsland geltenden Richtlinien installiert werden.
- Der Wärmetauscher sollte möglichst nah am Heizkessel installiert werden, um die Wärmeverluste zu minimieren. Anderenfalls müssen die Primärkreislaufleitungen mit einer Thermoisolierung ummantelt werden.
- Für eine optimale Wärmeübertragung sollte der Primärkreislauf innerhalb des Wärmetauschers auf den Sekundärkreislauf treffen.
- Der Wärmetauscher wird direkt mit dem Wassererwärmungssystem des Heizkessels verbunden. Auf keinen Fall darf die Anlage an ein bereits existierendes Netz (Heizkreislauf, kommunales Warmwassernetz usw.) angeschlossen werden.
- Markieren Sie mithilfe der Trägerplatte als Schablone die 4 Öffnungen, die für die Montage des Wärmetauschers in die Wand gebohrt werden müssen.

HYDRAULISCHE ANSCHLÜSSE



Der Wärmetauscher wurde ursprünglich für eine Schwimmbadwasser-Fließrichtung von links nach rechts konzipiert.

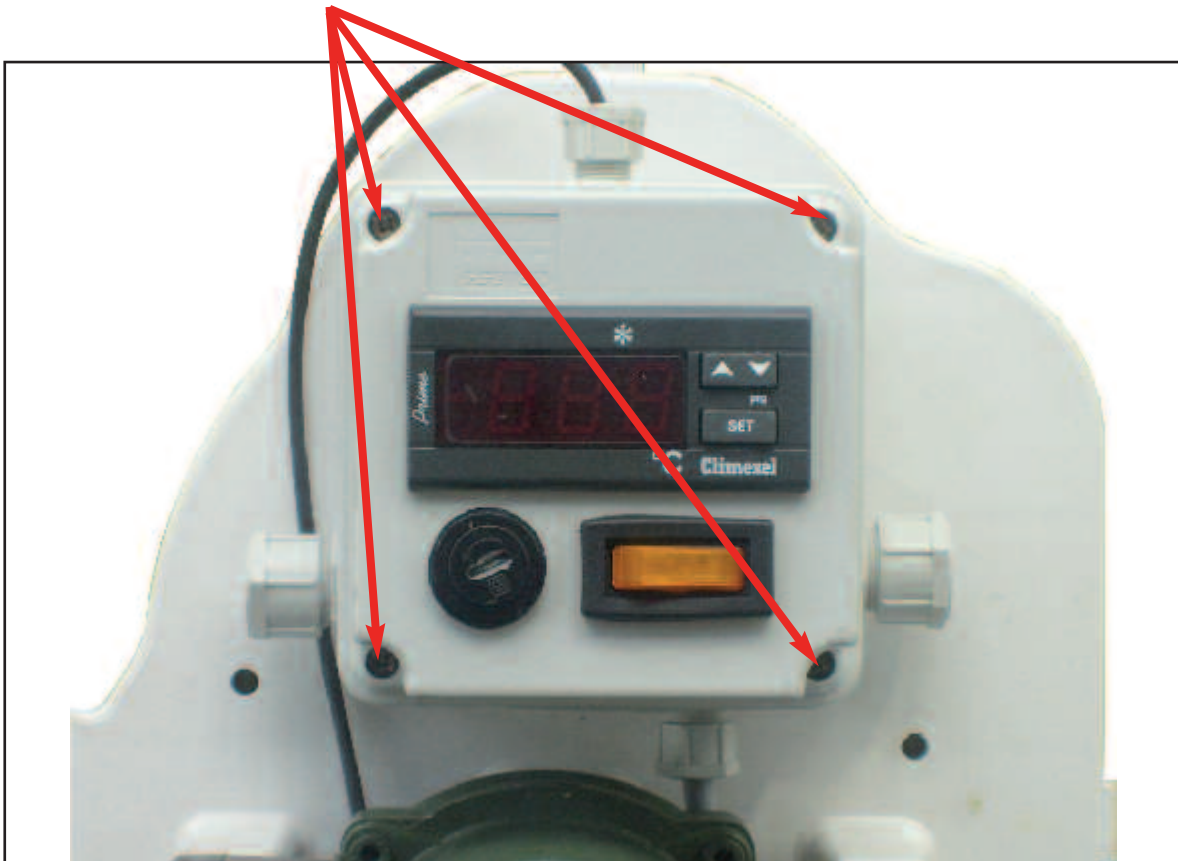
Das Wasser vom Heizkessel tritt von der linken Seite ein, fließt in entgegengesetzter Richtung zum Schwimmbadwasser durch den Wärmetauscher und tritt an derselben Seite weiter unten wieder aus.

Der Temperaturfühler wird an der linken Seite des Wärmetauschers in die dafür vorhergesehene Eintiefung (am Schwimmbadwassereingang) geschoben.

Um die Schwimmbadwasser-Fließrichtung zu ändern, müssen folgende Schritte durchgeführt werden:

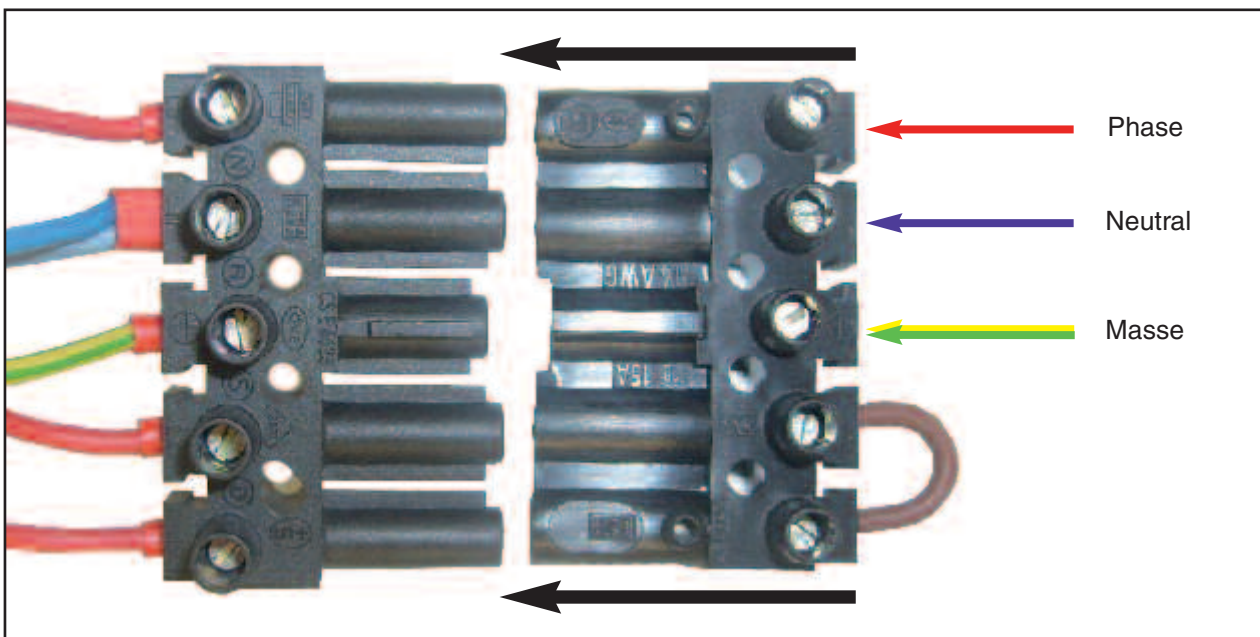
- Schrauben Sie beide dreiteiligen Anschlüsse an der Umwälzpumpe ab und drehen Sie die Pumpe um.
- Entnehmen Sie den Temperaturfühler aus dem Gehäuse in der linksseitigen Vertiefung und setzen Sie ihn in die entsprechende Vertiefung an der rechten Seite ein.

Lösen Sie die 4 Schrauben, um die Verkleidung zu entfernen.



Verbinden Sie die Kabel mit den Anschlussklemmen

- o Roten Draht mit Phase
- o Blauen Draht mit Neutral
- o Grüngelben Draht mit Masse



ACHTUNG! Um eine Überhitzung der Klemmen zu vermeiden, stellen Sie bitte sicher, dass die Klemmschrauben fest angezogen sind.

Verbinden Sie den Stecker mit der Buchse.

ACHTUNG!

DIE DICHTUNG DES WÄRMETAUSCHERS SORGT FÜR DIE LECKDICHTHEIT DES HEIZKREISLAUFS. DIE BEIDEN SICHERUNGSMUTTERN AM KÖRPER DES WÄRMETAUSCHERS DÜRFEN AUF KEINEN FALL GELOCKERT WERDEN. DIE NICHTBEACHTUNG DIESER ANWEISUNG KANN ZUM ERLÖSCHEN DER GARANTIEANSPRÜCHE FÜHREN.

PRIMÄRKREISLAUF

- Der Querschnitt des Primärkreislaufs wird durch die Durchflussmenge des Wassers bestimmt, das in den Wärmetauscher fließt. (Beachten Sie die technischen Daten der einzelnen Modelle.)

WICHTIG!

BEIM FESTZIEHEN (BZW. LOCKERN) DER PRIMÄRKREISLAUF-VERBINDUNGEN AN DEN MESSINGANSCHLÜSSEN DES WÄRMETAUSCHERS MÜSSEN DIE ANSCHLÜSSE MITTELS SCHRAUBENSCHLÜSSEL FESTGEHALTEN WERDEN, SODASS SIE SICH NICHT BEWEGEN KÖNNEN. EINE BEWEGUNG DER MESSINGANSCHLÜSSE KANN DEN KUNSTSTOFFKÖRPER DES WÄRMETAUSCHERS BESCHÄDIGEN UND ZU UNDICHTIGKEITEN FÜHREN. IN EINEM SOLCHEN FALL ERLÖSCHEN ALLE GARANTIEANSPRÜCHE.

SEKUNDÄRKREISLAUF

- Der Sekundärkreislauf wird an der Rücklaufleitung – vorzugsweise im Bypass – angeschlossen, **nach dem Filter und vor den Einspritzvorrichtungen für chemische Produkte.**
- Sorgen Sie für einen angemessenen Frostschutz während der Wintermonate und stellen Sie vor allem sicher, dass der Sekundärkreislauf jederzeit entleerbar ist (entweder durch ein Entleerungsventil oder durch Lösen eines der Wärmetauscheranschlüsse).

INBETRIEBNAHME DES WÄRMETAUSCHERS

Nach Anschluss des Hydraulik- und des Stromkreislaufs gehen Sie wie folgt vor:

- Schalten Sie die Filterpumpe ein und vergewissern Sie sich, dass im Hydraulikkreislauf keine Lecks vorhanden sind.
- Öffnen Sie die Absperrventile des Heizkessel-Primärkreislaufs.
- Schalten Sie den Wärmetauscher ein. Die digitale Anzeige am Thermostat leuchtet auf, und die Ziffer 888 blinkt einige Sekunden lang. Anschließend wird die Schwimmbadwassertemperatur angezeigt.
- Stellen Sie den Bedienschalter auf ON.
- Falls die Wassertemperatur unter dem eingestellten Sollwert liegt, leuchtet die Kontrolllampe am Schalter, um darauf aufmerksam zu machen, dass die Umwälzpumpe läuft.

Anmerkung: Die Kontrolllampe leuchtet nur, wenn die Umwälzpumpe aktiv ist. Aus diesem Grund ist es normal, dass die Kontrolllampe nicht leuchtet, wenn das Schwimmbadwasser die eingestellte Temperatur erreicht hat, selbst wenn der Schalter sich in der Stellung ON befindet.

Änderung des eingestellten Temperatur-Sollwerts:

Drücken Sie die Taste SET und halten Sie sie (knapp 4 Sekunden lang) gedrückt. Der Sollwert wird angezeigt und kann nach Loslassen der Taste SET durch Drücken der Pfeiltasten AUF und AB verändert werden.

Um die Temperatur zu erhöhen, drücken Sie mehrmals die Pfeiltaste AUF, bis die gewünschte Solltemperatur angezeigt wird (max. 45 °C). Drücken Sie anschließend die Taste SET oder warten Sie 10 Sekunden.

Um die Temperatur zu senken, drücken Sie mehrmals die Pfeiltaste AB, bis die gewünschte Solltemperatur angezeigt wird (min. 15 °C). Drücken Sie anschließend die Taste SET oder warten Sie 10 Sekunden.

Einige Sekunden nach Einstellung des Sollwerts wird erneut die Poolwassertemperatur angezeigt.

NB: Die standardmäßig eingestellte Temperatur liegt bei 15 °C.

Das Symbol der Schneeflocke zeigt den ordnungsgemäßen Betrieb der Anlage an.



FUNKTIONSKONTROLLE

Zur Überprüfung der einwandfreien Funktion des Wärmetauschers:

- Schalten Sie den Wärmetauscher einige Male ein und aus, während Sie ganz nah an der Umwälzpumpe genau hinhören. Wenn bei eingeschalteter Pumpe ein leises Pfeifgeräusch am Pumpenmotor zu hören ist, bedeutet das, dass die Umwälzpumpe einwandfrei funktioniert.
- Legen Sie eine Hand an die Zuleitung und die andere an die Ablassleitung des Primärkreislaufs. Sie sollten einen deutlichen Temperaturunterschied feststellen können. Ein fühlbarer Temperaturunterschied bedeutet, dass der Austausch zwischen Primär- und Sekundärkreislauf und somit der Wärmetauscher einwandfrei funktioniert. Der Körper des Wärmetauschers sollte kühl sein bzw. höchstens so warm wie das Schwimmbadwasser.
- In manchen Fällen kann es nach einer langen inaktiven Periode (nach der Wintersaison z. B.) vorkommen, dass die Umwälzpumpe nicht startet. Um sie starten zu können, entfernen Sie die Zentralschraube auf der Rückseite mithilfe eines Schraubendrehers, um die Rotorwelle offenzulegen, und drehen Sie die Welle hin und her. Sobald die Umwälzpumpe startet, können Sie die Zentralschraube wieder einsetzen.

Falls der Wärmetauscher nach der Durchführung der oben genannten Maßnahmen weiterhin nicht funktioniert, sind folgende Ursachen möglich:

- Falsche Kalibrierung des Primärkreislaufs (Druckverlust zu hoch)
- Unzureichende Entlüftung des Primärkreislaufs
- Defekter Heizkessel-Hauptthermostat (Wasser im Primärkreislauf nicht warm genug)
- Heizkessel zu klein

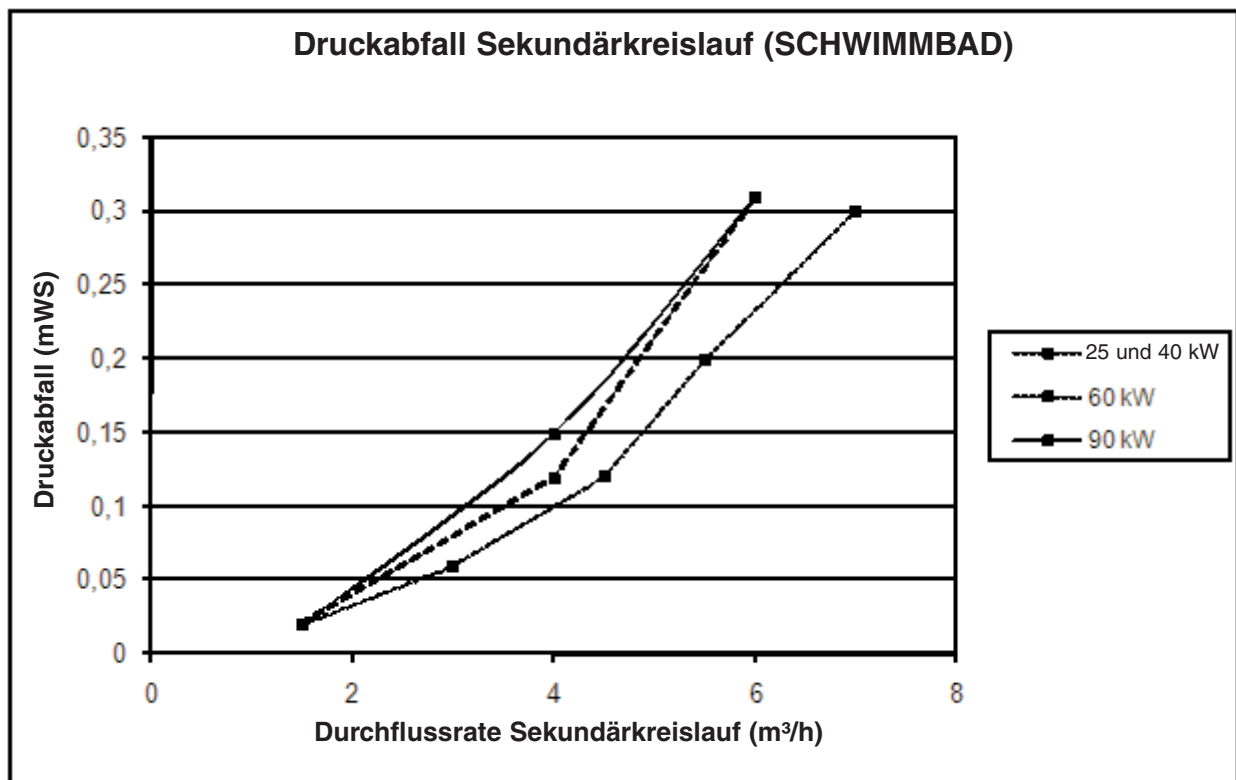
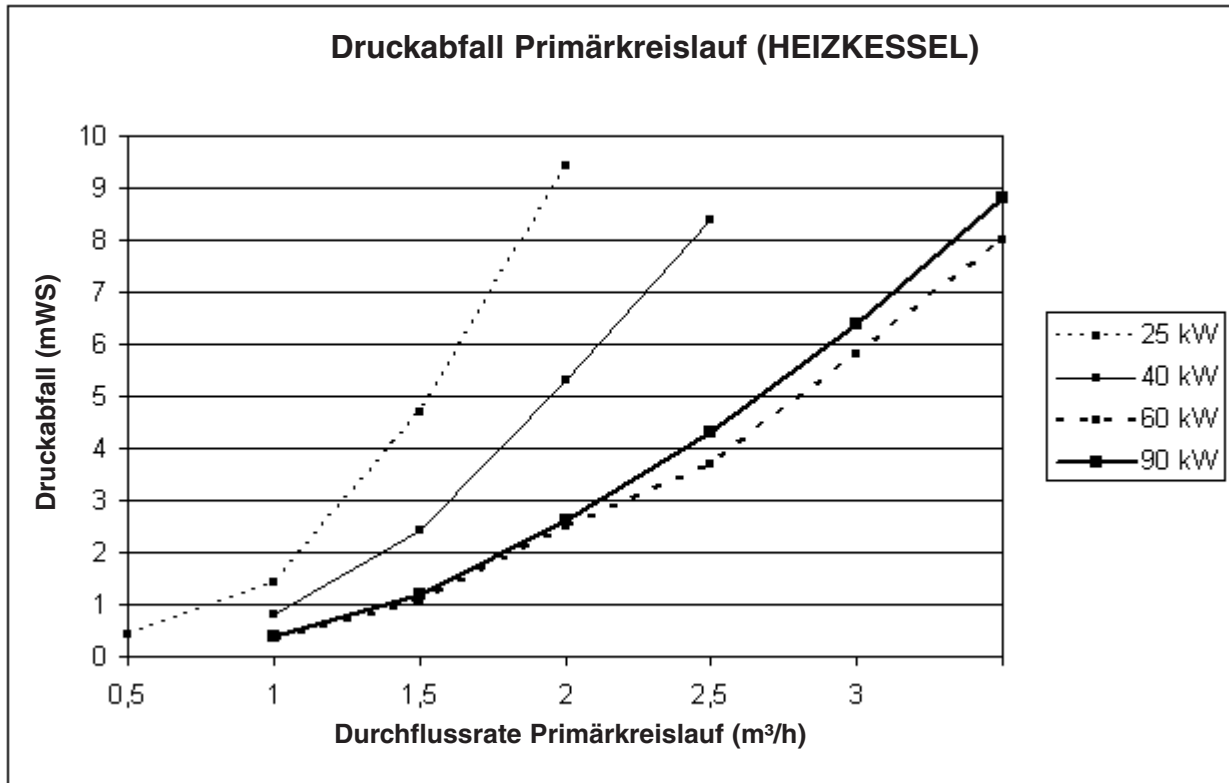
Auf der Anzeige erscheint P11, und der Wärmetauscher läuft nicht. Überprüfen Sie die Sensorverbindungen oder tauschen Sie den Temperatursensor aus.

ÜBERWINTERUNG

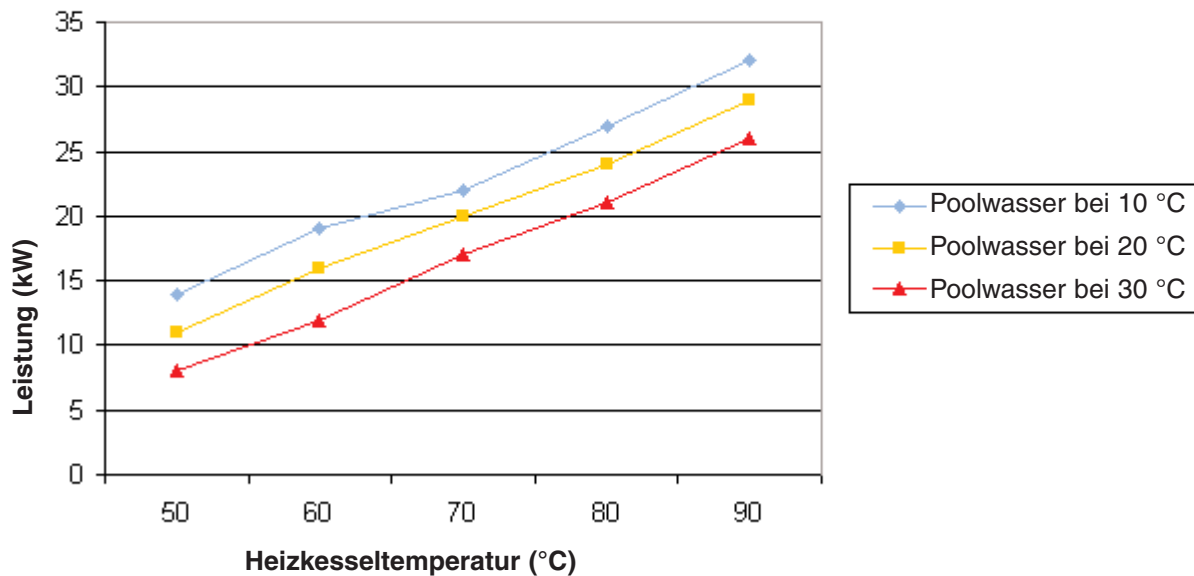
Unterbrechen Sie die Stromverbindung zu den Zubehöerteilen des Wärmetauschers (Umwälzpumpe, Thermostat usw.).

- Bereiten Sie die Überwinterung der Filteranlage durch Entleerung der Leitungen vor.
- Entleeren Sie vorsichtig die Leitungen des Sekundärkreislaufs. Seien Sie besonders aufmerksam, wenn die Leitungen des Sekundärkreislaufs zwischen Wärmetauscher und Filter außen verlaufen.
- Entleeren Sie den Körper des Wärmetauschers (durch Öffnen des Entleerungsventils oder Lösen eines Wärmetauscheranschlusses).

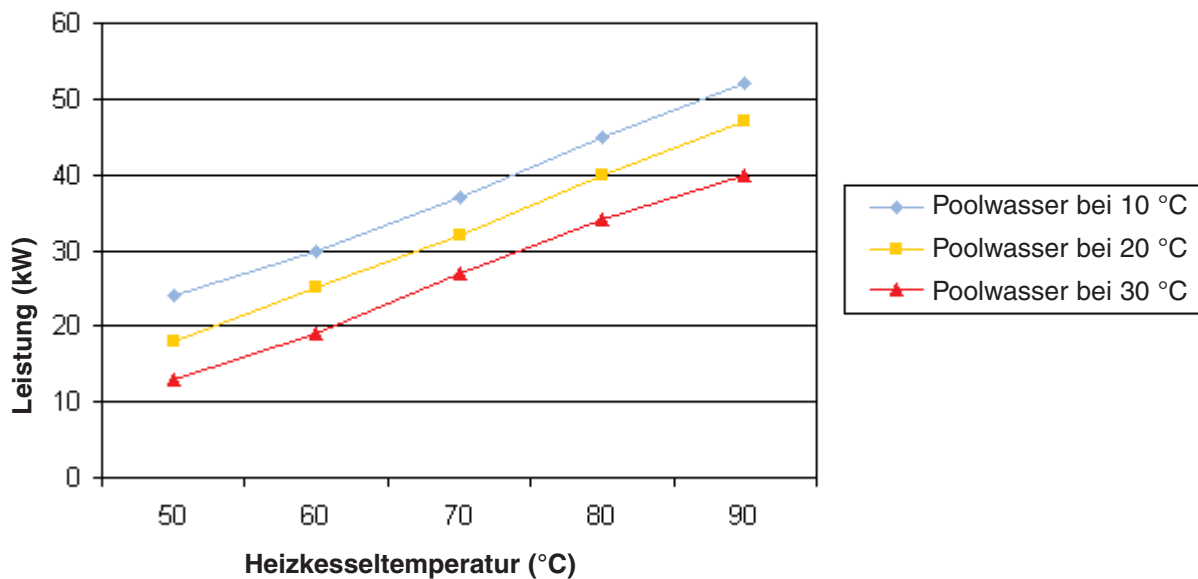
BESTELLNUMMERN		
kW	Best.-Nr.	Bezeichnung
25	9200200	Wärmetauscher Climixel ET-NU 25kW
40	9200400	Wärmetauscher Climixel ET-NU 40kW
60	9200600	Wärmetauscher Climixel ET-NU 60kW
90	9200900	Wärmetauscher Climixel ET-NU 90kW
<hr/>		
25	9202200	Wärmetauscher Climixel ET-CA 25kW
40	9202400	Wärmetauscher Climixel ET-CA 40kW
60	9202600	Wärmetauscher Climixel ET-CA 60kW
90	9202900	Wärmetauscher Climixel ET-CA 90kW



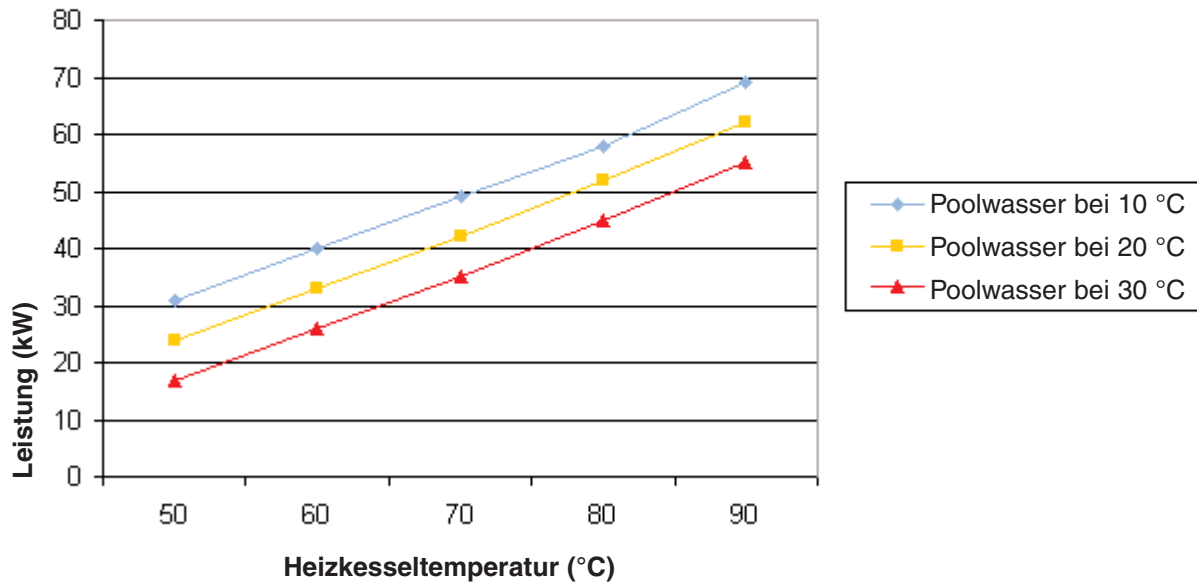
**Wärmetauscher Climexel 25kW –
Ausgangsleistung in Abhängigkeit der Wassertemperaturen
von Heizkessel und Schwimmbad**



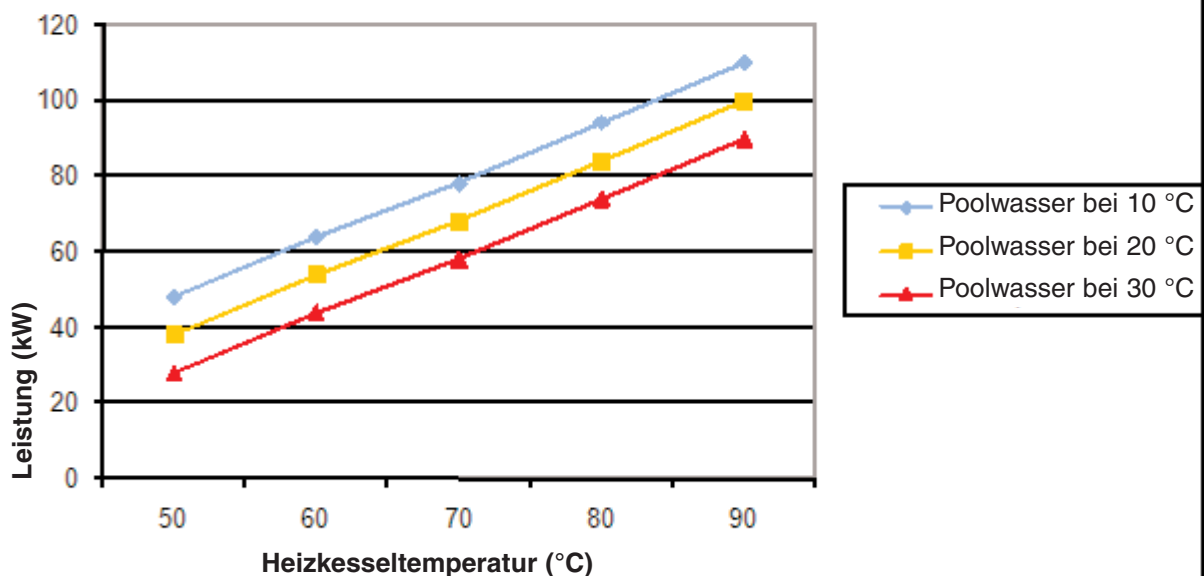
**Wärmetauscher Climexel 40kW –
Ausgangsleistung in Abhängigkeit der Wassertemperaturen
von Heizkessel und Schwimmbad**



**Wärmetauscher Climixel 60kW –
Ausgangsleistung in Abhängigkeit der
Wassertemperaturen von Heizkessel und Schwimmbad**

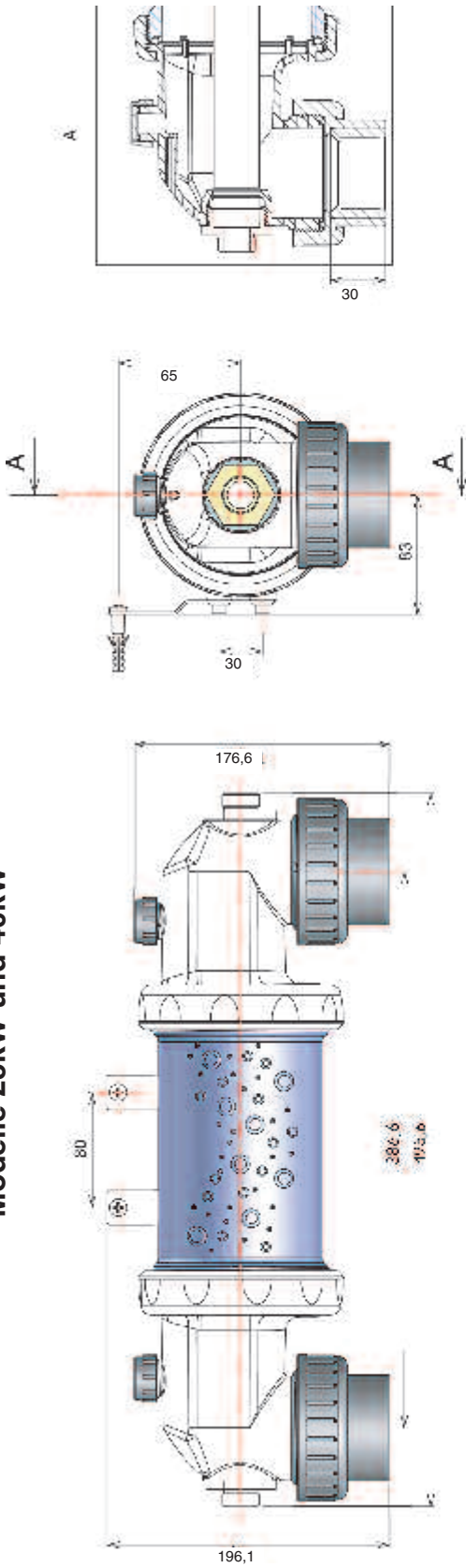


**Wärmetauscher Climixel 90kW –
Ausgangsleistung in Abhängigkeit der
Wassertemperaturen von Heizkessel und Schwimmbad**

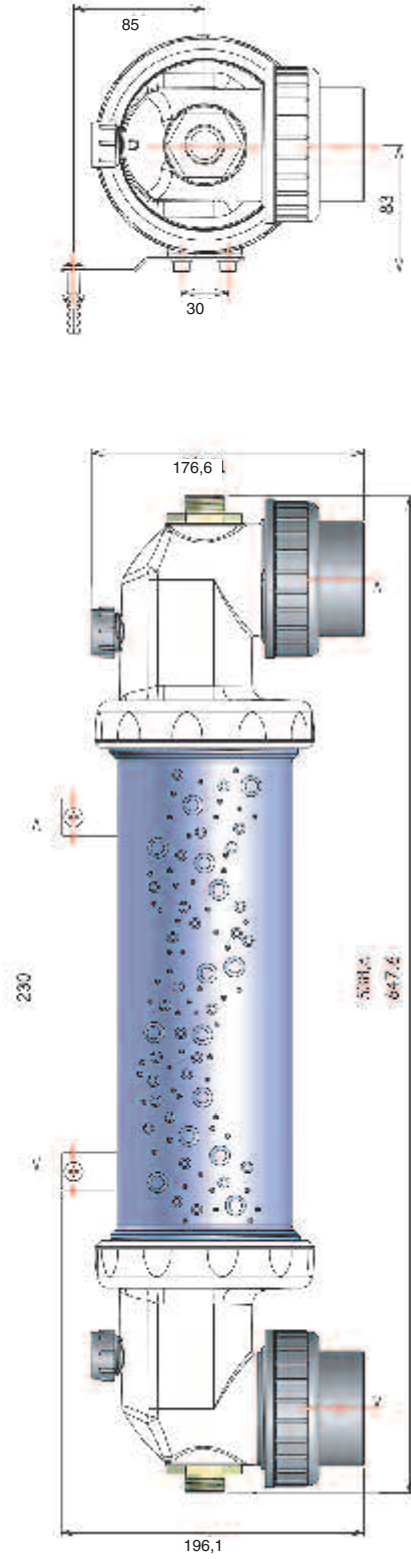


GRUNDFLÄCHE DES WÄRMETAUSCHERS

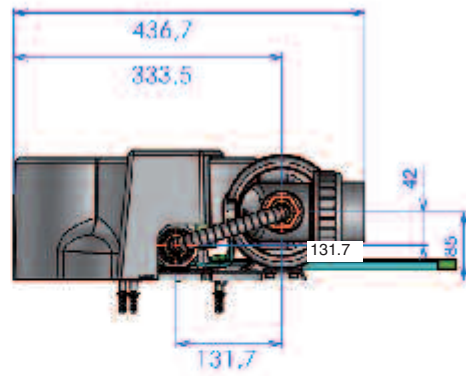
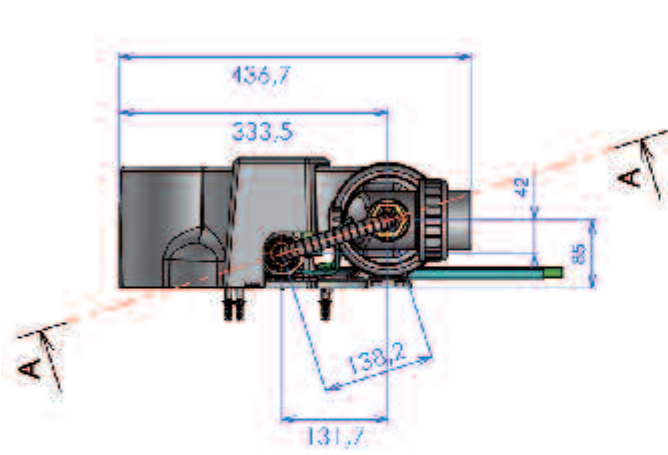
Modelle 25kW und 40kW



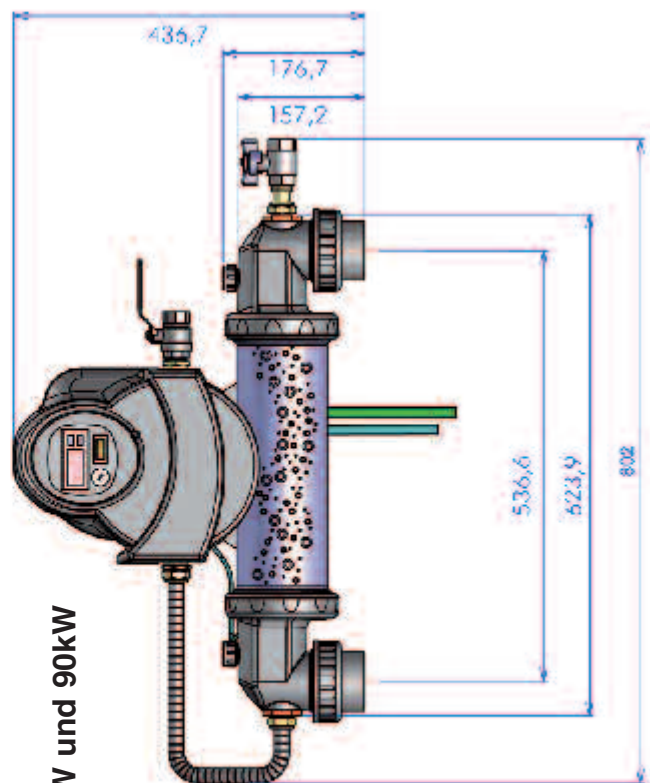
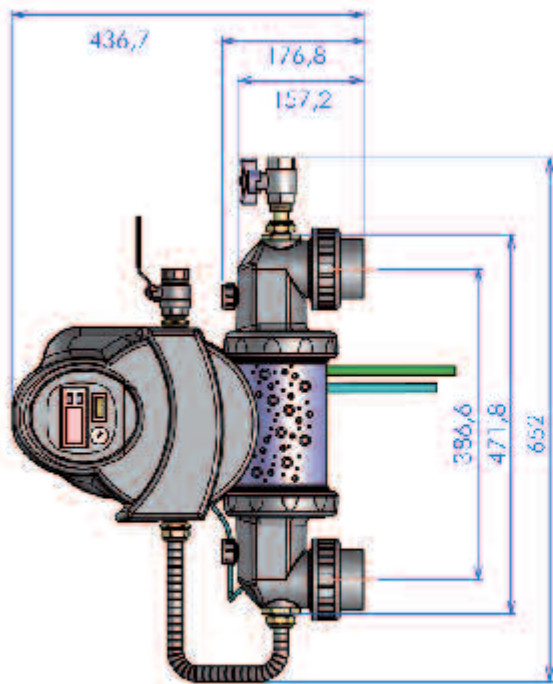
Modelle 60kW und 90kW



GRUNDFLÄCHE DES WÄRMETAUSCHERS MIT ZUBEHÖR



Modelle 25kW und 40kW



Modelle 60kW und 90kW

CLIMEXEL

ET-NU25 • ET-NU40

ET-NU60 • ET-NU90

ET-CA25 • ET-CA40

ET-CA60 • ET-CA90

***Intercambiador para la calefacción
de las piscinas***



INSTRUCCIONES DE COLOCACIÓN Y CONSEJOS DE USO

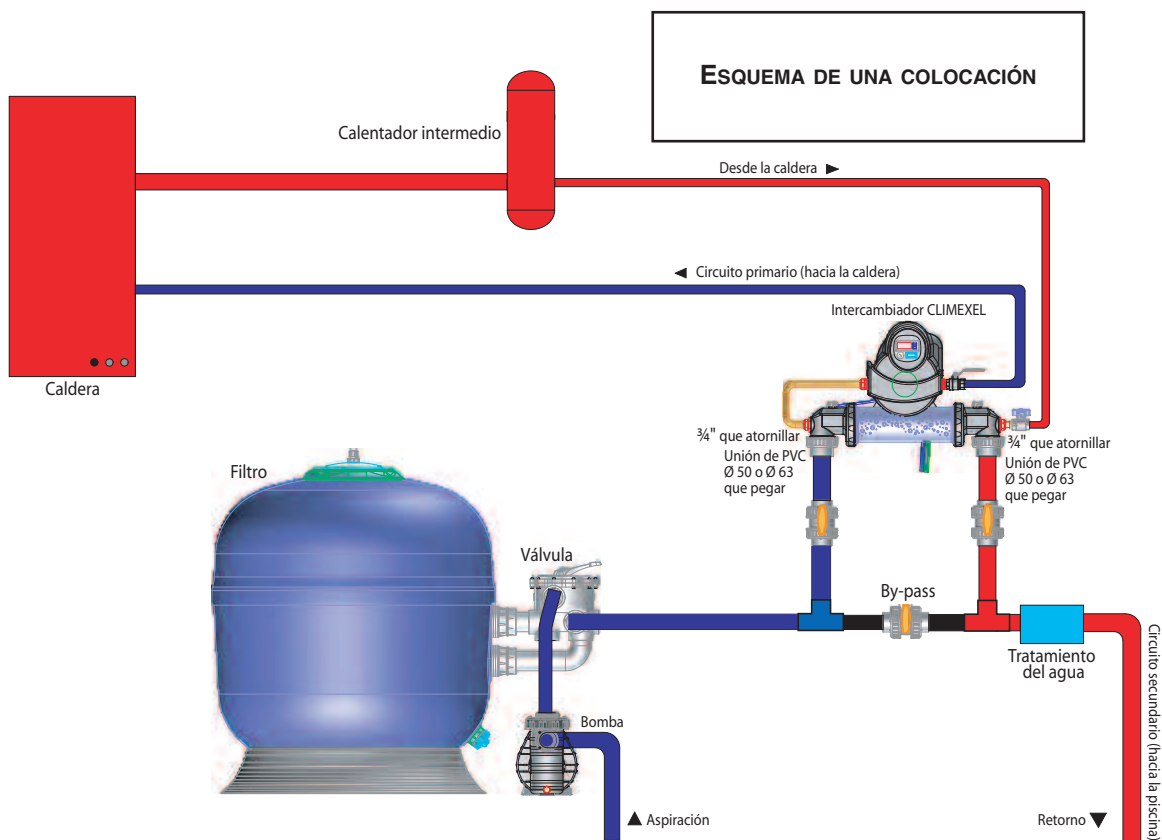
Leer detenidamente y conservar para cualquier consulta ulterior.

COLOCACIÓN DEL INTERCAMBIADOR

UBICACIÓN

- La colocación de un intercambiador se realizará con todas las de la ley, en conformidad con la normativa vigente.
- Con el fin de reducir al máximo las pérdidas caloríficas, se colocará el intercambiador lo más cerca de la caldera. A no ser posible, habrá que cubrir eficazmente las tuberías del circuito primario con un calorífugo.
- Los flujos de los circuitos primario y secundario se cruzarán dentro del intercambiador para conseguir un intercambio óptimo de las calorías.
- El intercambiador se conectará **directamente** con el sistema de producción de agua caliente de la caldera. **En todo caso está prohibido** conectar el intercambiador a partir de una red existente (circuitos de radiadores, red de producción de agua caliente sanitaria).
- Para sujetar el intercambiador, se utilizará el fondo de la placa del intercambiador en calidad de gálibo para indicar los cuatro agujeros que realizar en la pared.

CONEXIONES HIDRÁULICAS



En su origen, se pensó el intercambiador para un sentido de circulación del agua de la piscina de la izquierda hacia la derecha. El agua de la caldera debe entrar a la izquierda por el circulador y salir por el mismo lado debajo por el intercambiador.

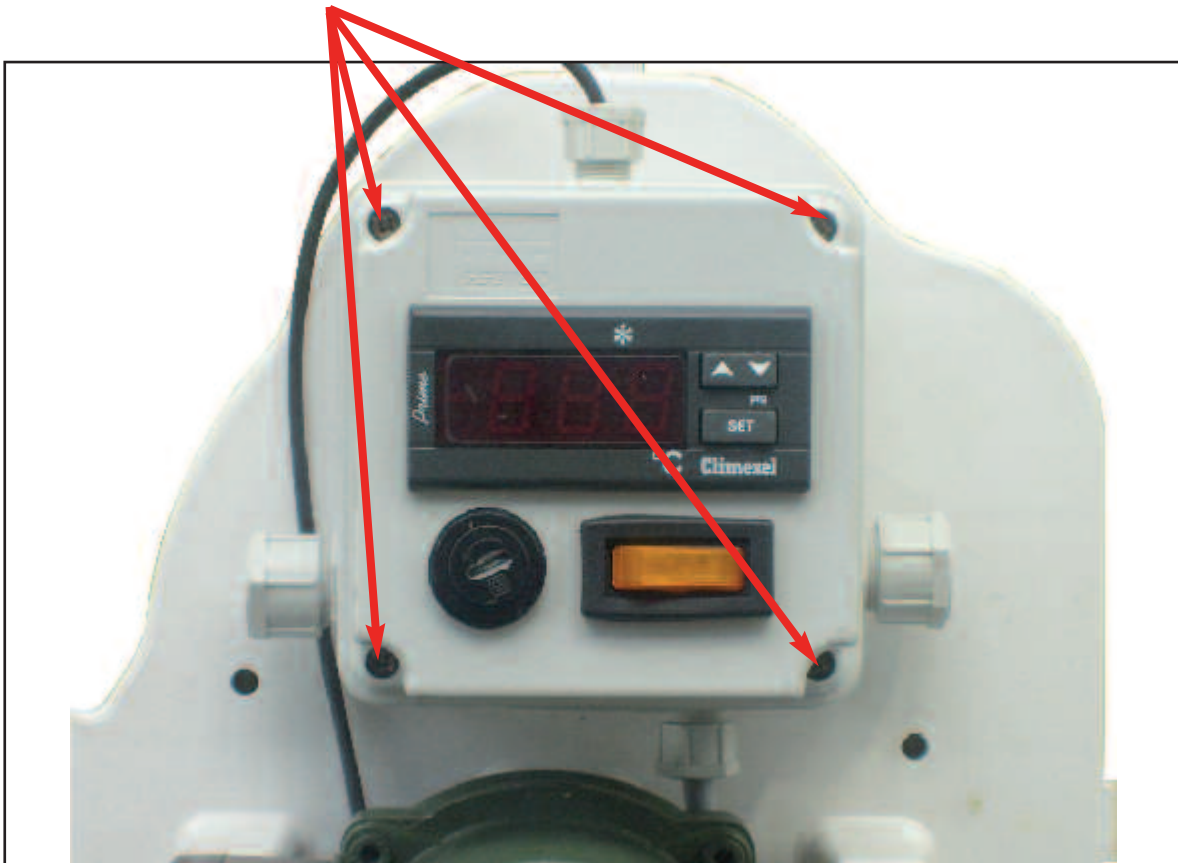
La sonda de temperatura está colocada en el hueco en el lado izquierdo del intercambiador (entrada de agua circuito piscina).

Para invertir el sentido de circulación, proceder tal como indicado:

- Desatornillar las dos uniones de tres piezas del circulador e invertirlo. Volver a atornillar las uniones de tres piezas.
- Sacar la sonda de temperatura del hueco en el lado izquierdo del intercambiador y colocarla en el mismo hueco en el lado derecho.

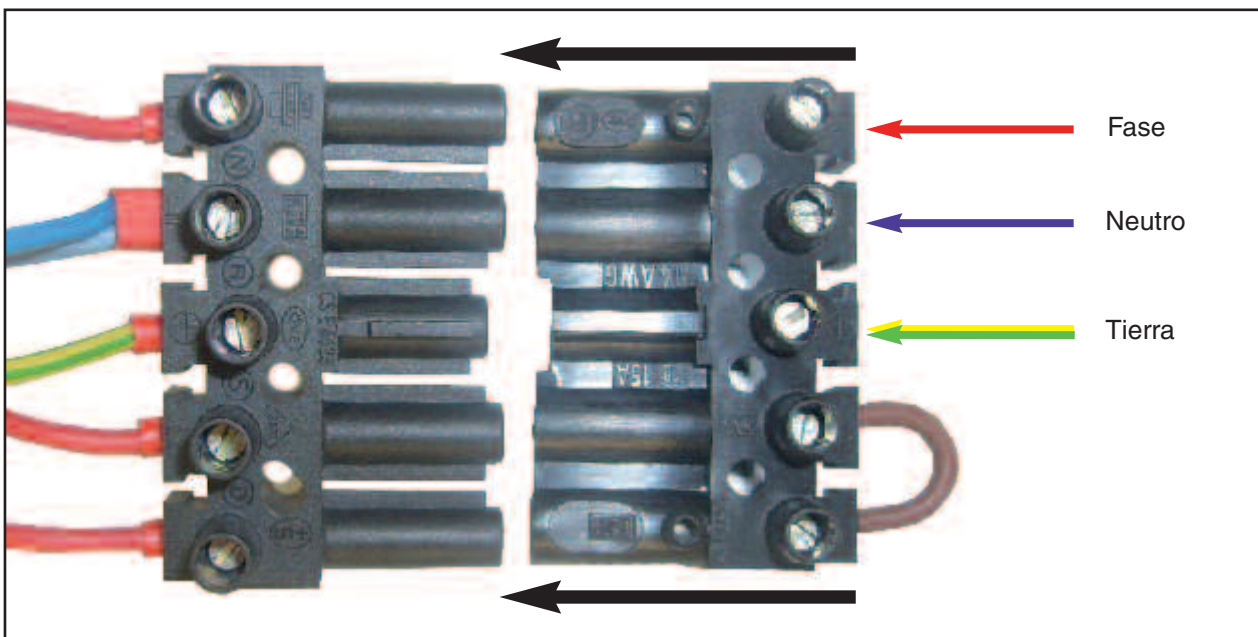
CONEXIONES ELÉCTRICAS

Aflojar los 4 tronillos para abrir la tapa



Conectar en la regleta de bornes

- o el cable rojo en la fase
- o el cable azul en el neutro
- o el cable amarillo/verde en la tierra



¡Cuidado! Para evitar posibles calentamientos, conviene apretar con fuerza los tornillos de la regleta de bornes.

Conectar el conector macho en el conector hembra.

¡CUIDADO!

EL EMPOTRAMIENTO DEL INTERCAMBIADOR ES LA GARANTÍA DE LA IMPERMEABILIDAD DE LA CALEFACCIÓN. EN NINGÚN CASO SE DESATORNILLARÁN LAS DOS TUERCAS DEL CUERPO DE CALEFACCIÓN BAJO RIESGO DE PERDER LAS CONDICIONES DE GARANTÍA.

CIRCUITO PRIMARIO

- Se determinará el diametro de alimentación del circuito primario según el caudal de suministro (consultar características de los diferentes modelos).

IMPORTANTE

AL APRETAR (O AFLOJAR) EL CIRCUITO PRIMARIO EN LAS UNIONES DE LATÓN DEL INTERCAMBIADOR, HABRÁ QUE MANTENER ESTAS UNIONES CON UNA LLAVE PARA QUE PERMANEZCAN FIJAS. SU ROTACIÓN PODRÍA DAÑAR EL CUERPO DE PLÁSTICO DEL INTERCAMBIADOR Y PROVOCAR UN ESCAPE QUE ANULARÍA LA GARANTÍA.

CIRCUITO SECUNDARIO

- el circuito secundario se conectará con la boca de impulsión de la piscina, preferiblemente en by-pass, **despues del filtro y antes de inyectar cualquier producto químico.**
- Prever los riesgos de heladas durante los periodos durante los cuales no se utiliza la piscina (invierno) y en particular la posibilidad de vaciar la totalidad del circuito secundario (por el grifo de desagüe en el equipo o aflojamiento de una de las conexiones de unión del intercambiador).

PUESTA EN SERVICIO DEL INTERCAMBIADOR

Tras realizar las conexiones hidráulicas y eléctricas, seguir los pasos siguientes:

- accionar la bomba de filtración y controlar que no hay ningún escape en el circuito hidráulico.
- Abrir las válvulas de aislamiento del circuito primario de la caldera.
- Suministrar electricidad al intercambiador. El termostato de visualización digital se enciende y parpadea indicando "888" durante unos segundos, y aparece la temperatura del agua de la piscina.
- Posicionar el interruptor sobre "Marcha"
- Si la temperatura de la piscina es inferior a la temperatura de consigna, el indicador del interruptor se enciende, indicando que el circulador está funcionando.

Nota : el indicador está encendido tan solo si el circulador está funcionando. Entonces es normal que, al alcanzar el agua de la piscina la temperatura deseada, el interruptor quedé engatillado y el indicador esté apagado.

Modificación de la temperatura de consigna:

Pulsar la tecla "SET" (menos de 4 segundos) y aparecerá el valor del punto de consigna. Será posible modificarlo unicamente con la tecla "UP" y "DOWN" al soltar la tecla "SET".

Para elevar la temperatura deseada, pulsar la tecla "UP", pulsando sucesivamente hasta alcanzar la temperatura deseada (máximo 45°C), y "SET" o esperar unos 10 segundos.

Para bajar la temperatura deseada, pulsar la tecla "DOWN" pulsando sucesivamente hasta alcanzar la temperatura deseada (mínimo 15°C), y "SET" o esperar unos 10 segundos.

Al aparecer el punto de consigna deseado, esperar unos segundos para que aparezca la temperatura de la piscina.

Nota: El punto de consigna está programado a 15°C.

La estrella encendida indica un funcionamiento normal.



CONTROLES DE FUNCIONAMIENTO

Para controlar que el intercambiador funciona de forma normal:

- Acercarse lo suficientemente del circulador para oír bien y, al manipular el interruptor “Marcha/parada” del intercambiador, se oír un silbido ligero emitido por el motor, prueba de que el circulador está funcionando normalmente.
- Coger con una mano el tubo de entrada y con la otra el tubo de retorno del circuito primario, se tiene que notar una diferencia sensible de temperatura. En este caso, es la prueba que existe un intercambio térmico correcto entre ambos circuitos primario y secundario y entonces el buen funcionamiento del intercambiador. El cuerpo del intercambiador debe estar frío o como máximo tener la misma temperatura que la piscina.
- Después de un paro prolongado del equipo (invernaje) es posible que el circulador no arranque. Para desbloquearlo, basta con desatornillar la pieza central con un destornillador, girar el eje en un sentido u otro. Cuando el circulador arranca, volver a atornillar la pieza central.

A pesar de estos controles detallados arriba, si persistiera un funcionamiento incorrecto del intercambiador, lo podrían causar:

- medidas incorrectas del circuito primario (pérdidas de carga demasiado importantes).
- Vaciado incorrecto del aire del circuito primario.
- Funcionamiento incorrecto del termostato principal de la caldera (agua del circuito primario no lo suficientemente caliente);
- Dimensiones demasiado pequeñas de la caldera.

Si la pantalla indica “EP1” sin interrupción y que el intercambiador no funciona: controlar la conexión de la sonda o cambiarla.

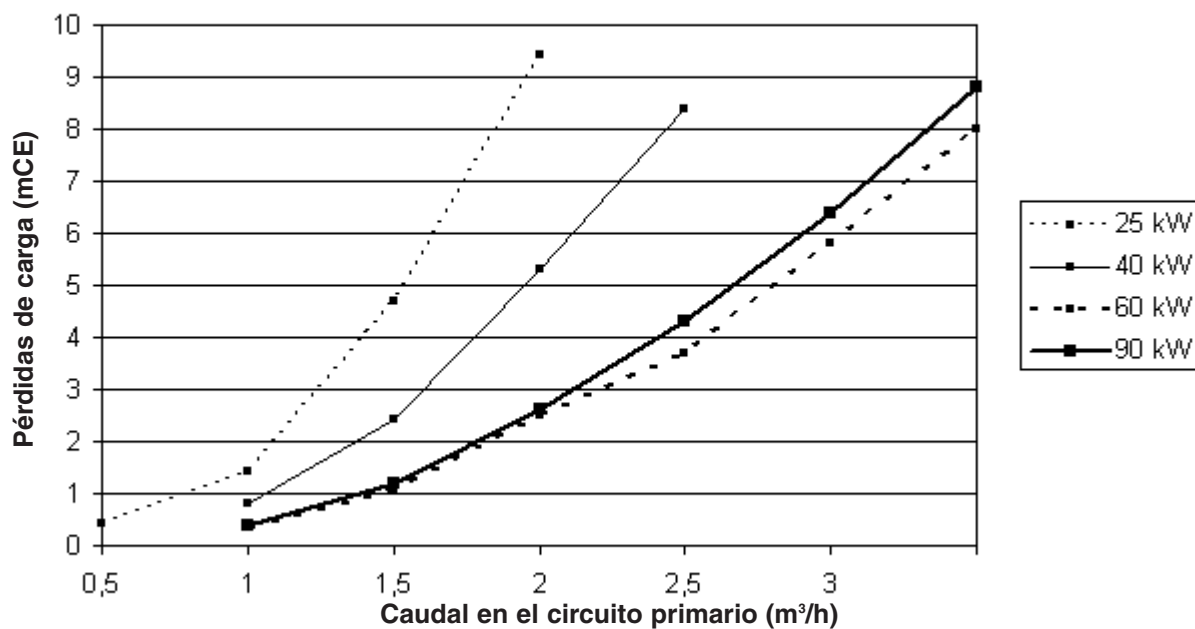
INVERNAJE

- Cortar la alimentación eléctrica en cabeza de línea de los accesorios del intercambiador (circulador, termostato...).
- Realizar el invernaje del grupo de filtración vaciando todas las tuberías.
- Vaciar con cuidado las tuberías del circuito secundario, sobre todo si éste utiliza un camino exterior entre el intercambiador y el grupo de filtración.
- Realizar el vaciado del cuerpo del intercambiador (por el grifo de desagüe en el equipo o aflojamiento de una de las conexiones unión del intercambiador).

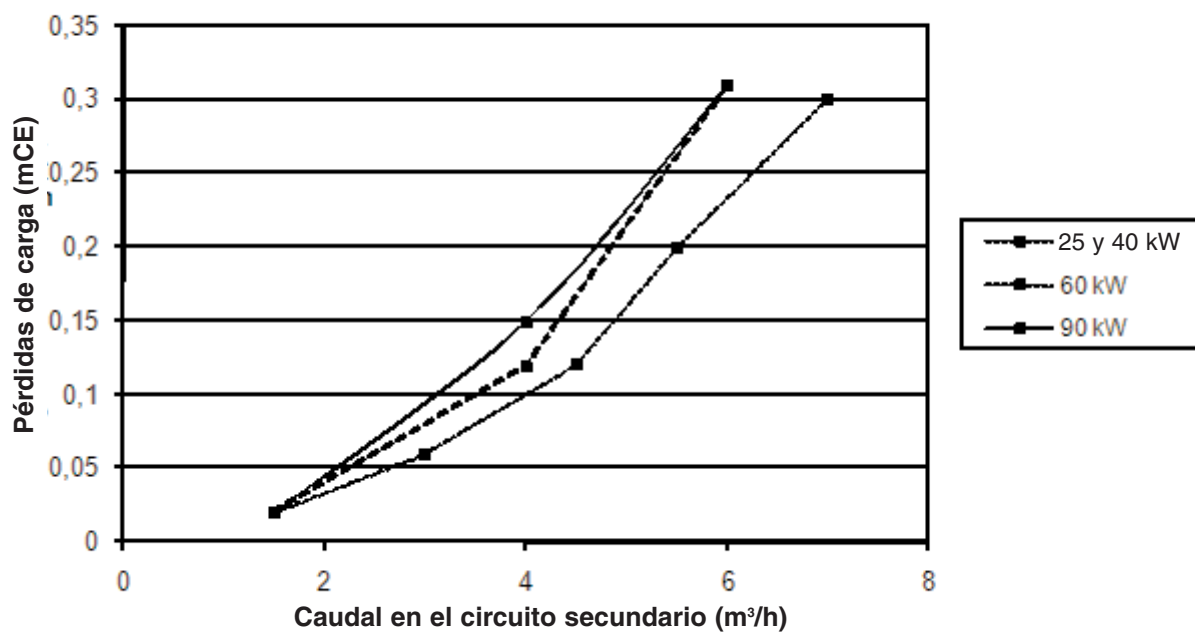
TABLA DE LOS CÓDIGOS

Kw	Código	Designación
25	9200200	Intercambiador CLIMEXEL ET-NU 25 kW
40	9200400	Intercambiador CLIMEXEL ET-NU 40 kW
60	9200600	Intercambiador CLIMEXEL ET-NU 60 kW
90	9200900	Intercambiador CLIMEXEL ET-NU 90 kW
25	9202200	Intercambiador CLIMEXEL ET-CA 25 kW
40	9202400	Intercambiador CLIMEXEL ET-CA 40 kW
60	9202600	Intercambiador CLIMEXEL ET-CA 60 kW
90	9202900	Intercambiador CLIMEXEL ET-CA 90 kW

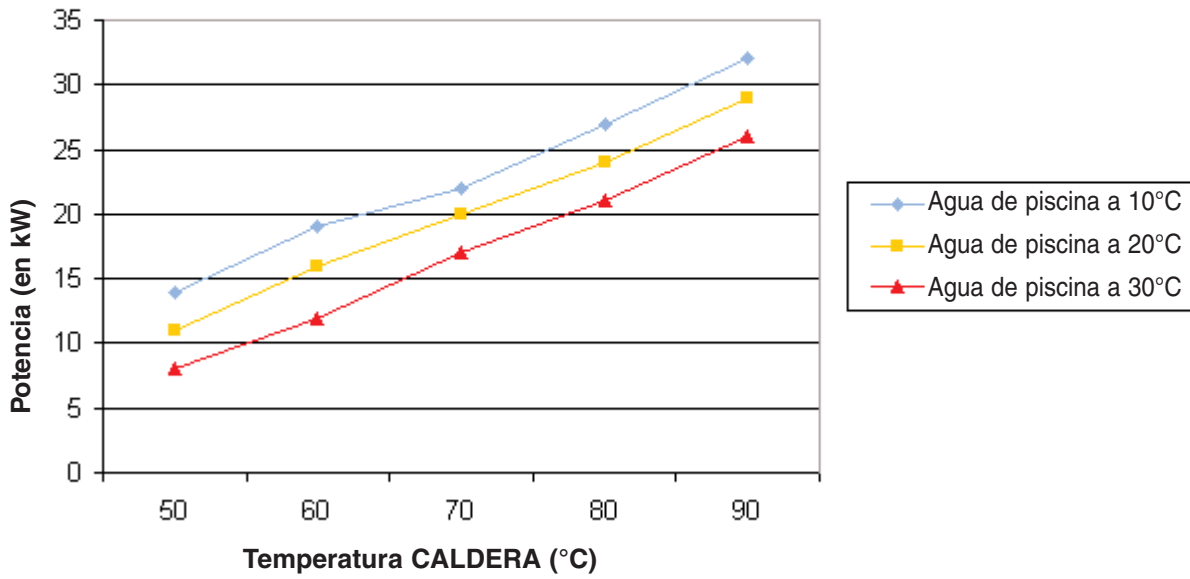
Pérdidas de carga en el circuito primario (CALDERA)



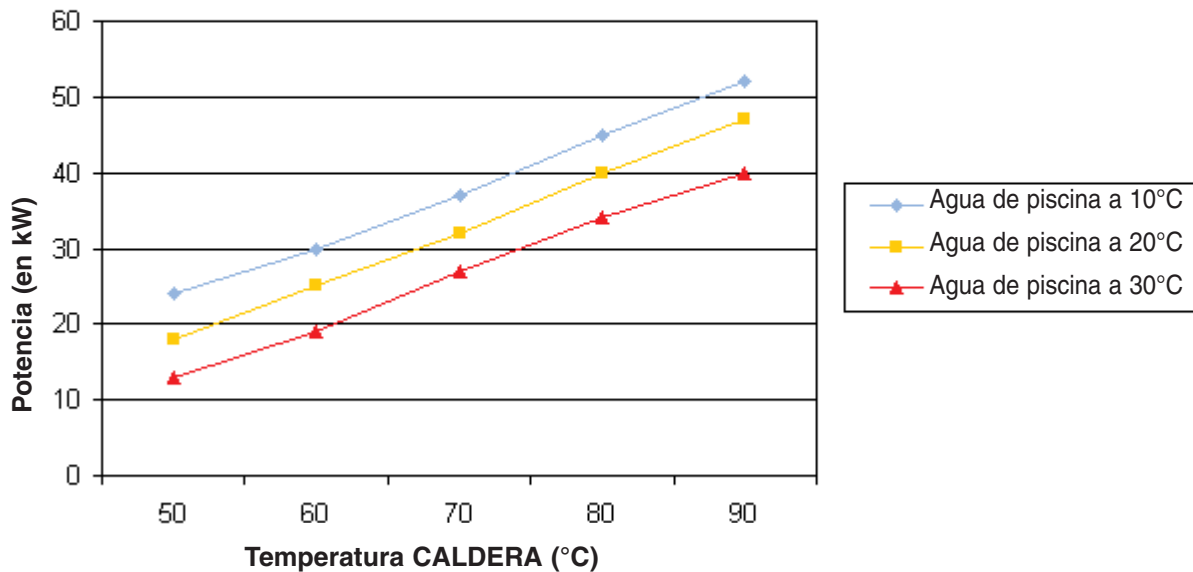
Pérdidas de carga en el circuito secundario (PISCINA)



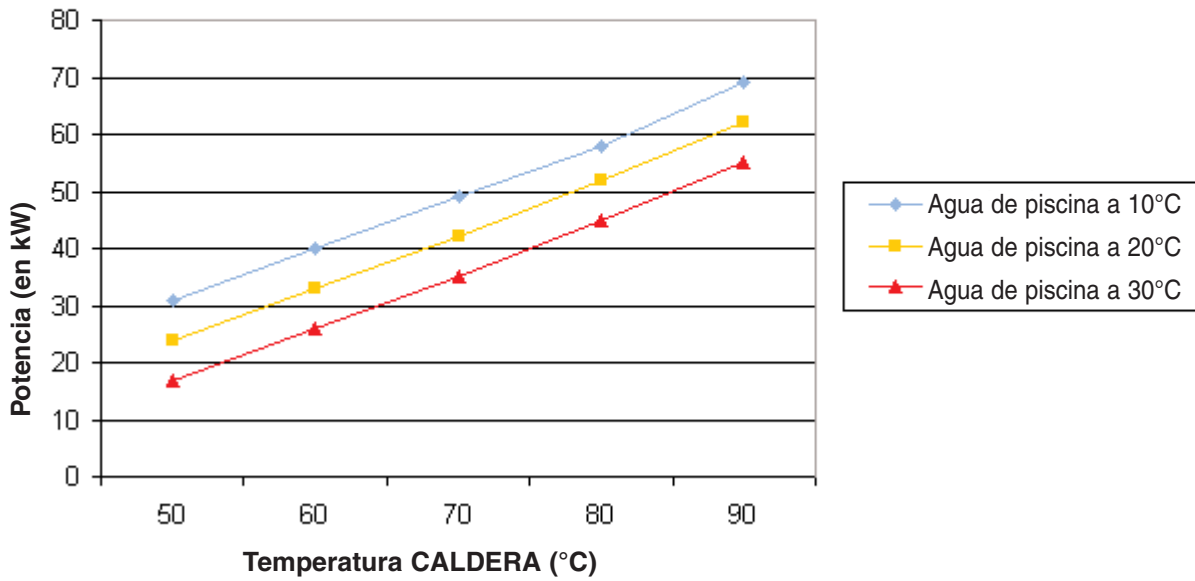
**-Intercambiador CLIMEXEL 25 kW-
Potencia restituida según las temperaturas de agua
de la caldera y de la piscina**



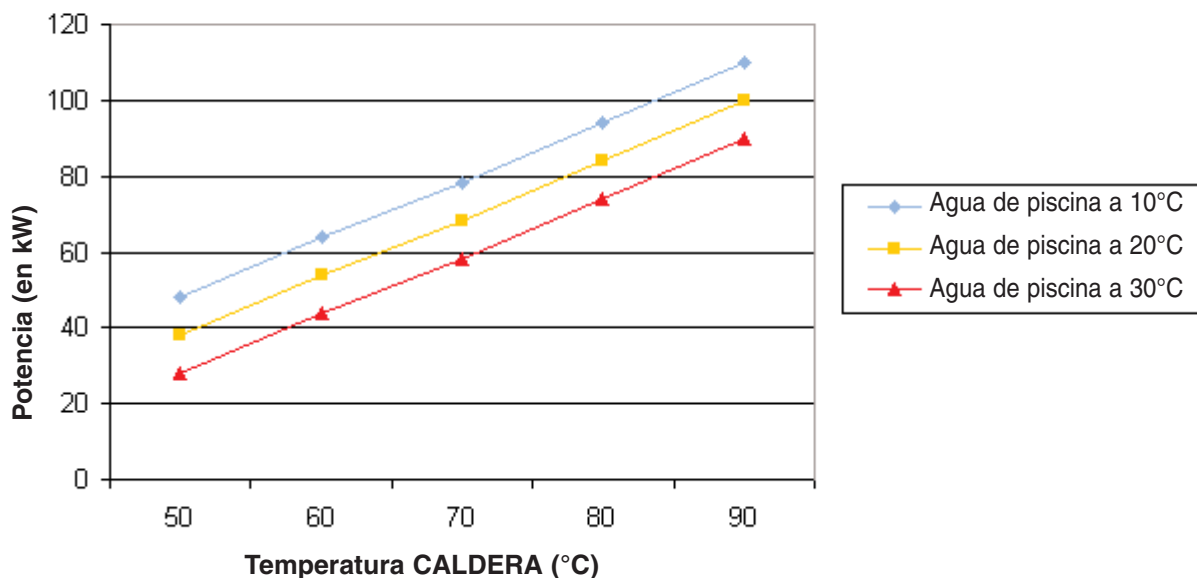
**-Intercambiador CLIMEXEL 40 kW-
Potencia restituida según las temperaturas de agua
de la caldera y de la piscina**



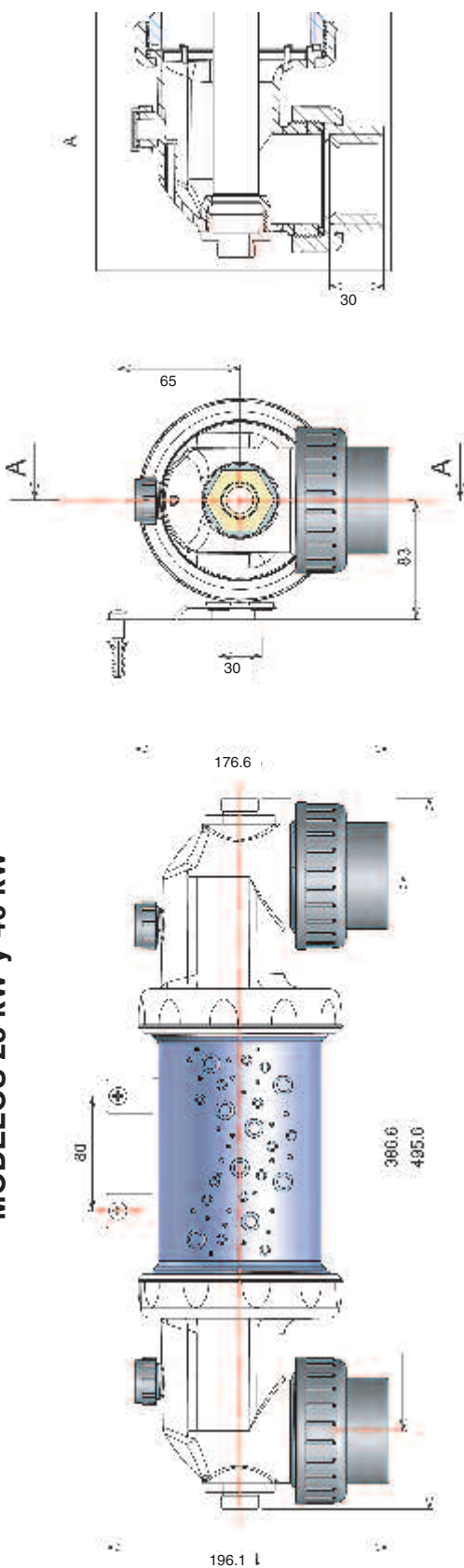
**-Intercambiador CLIMEXEL 60 kW-
Potencia restituida según las temperaturas de agua
de la caldera y de la piscina**



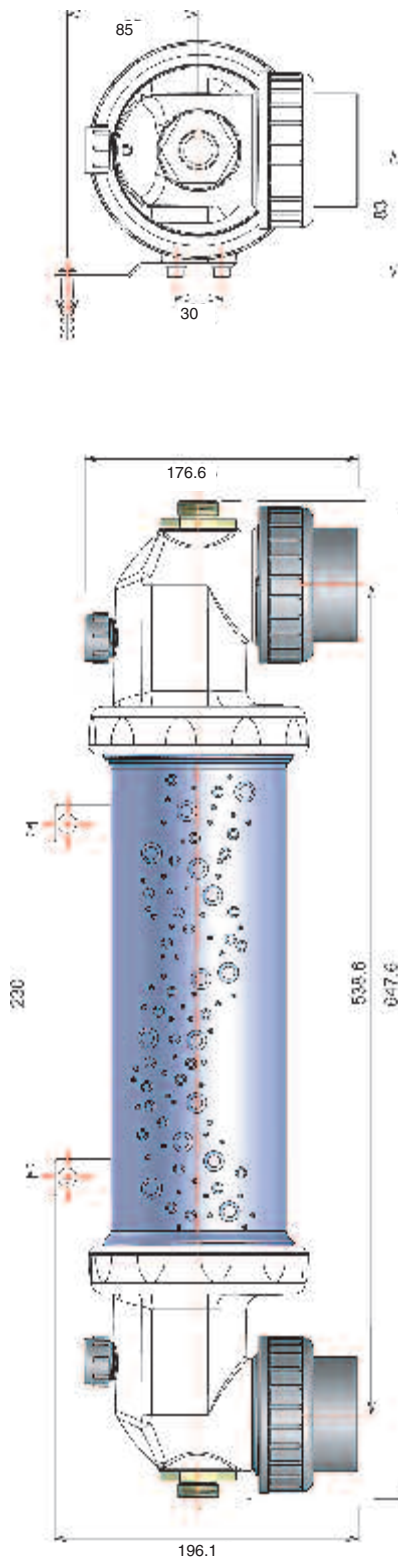
**-Intercambiador CLIMEXEL 90 kW-
Potencia restituida según las temperaturas de agua
de la caldera y de la piscina**

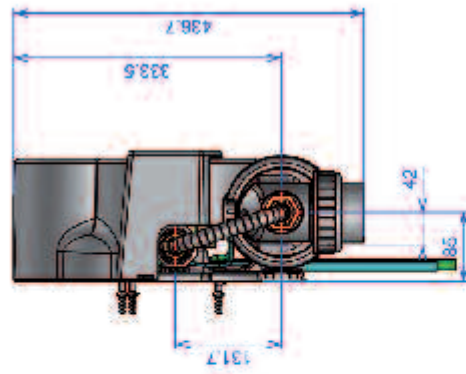
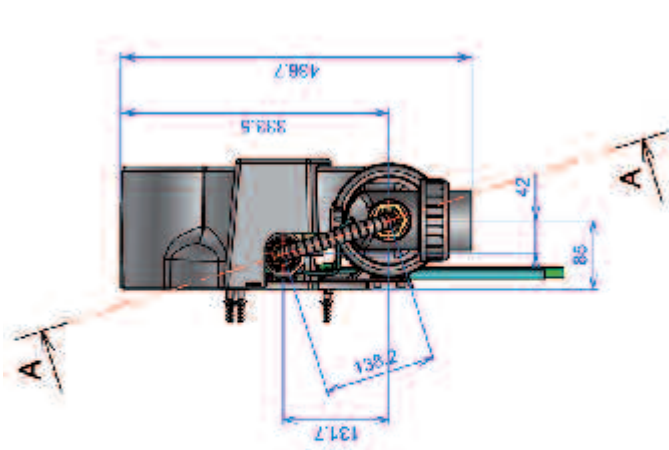


MODELOS 25 kW y 40 kW

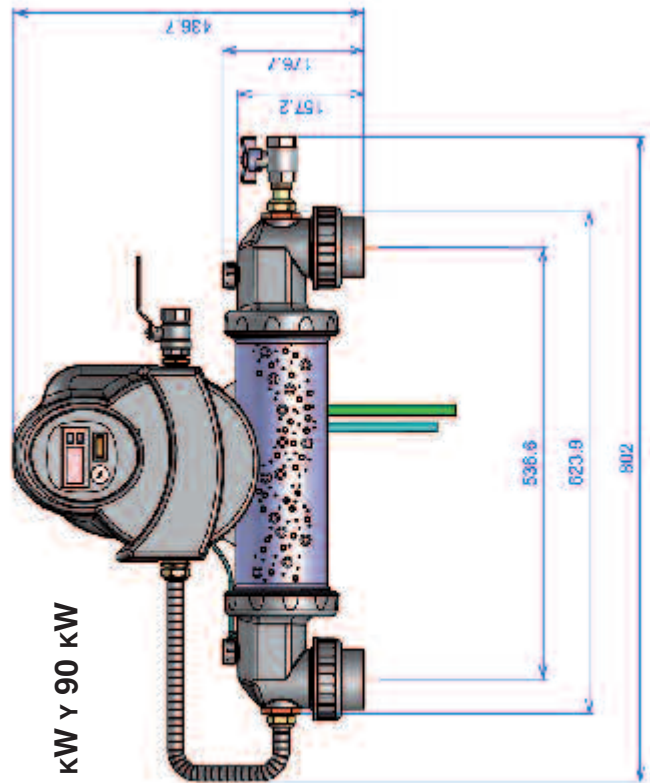
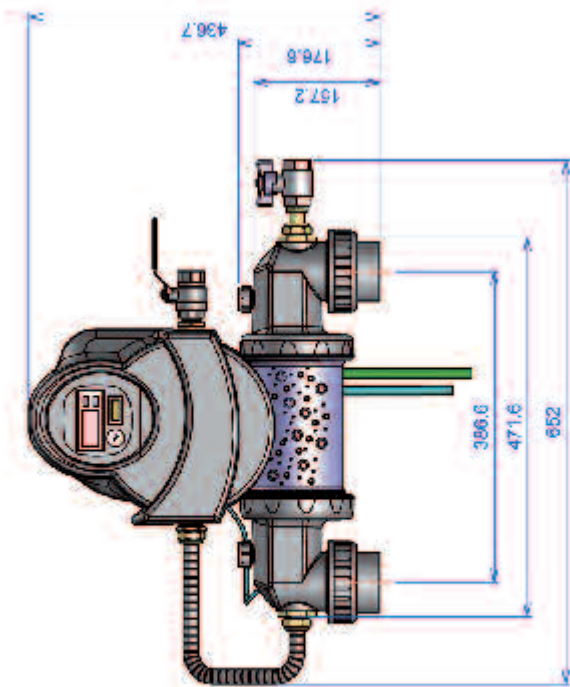


MODELOS 60 kW y 90 kW





MODELOS 25 kW Y 40 kW



MODELOS 60 kW Y 90 kW

Notas

A series of 30 horizontal dotted lines for taking notes.

